

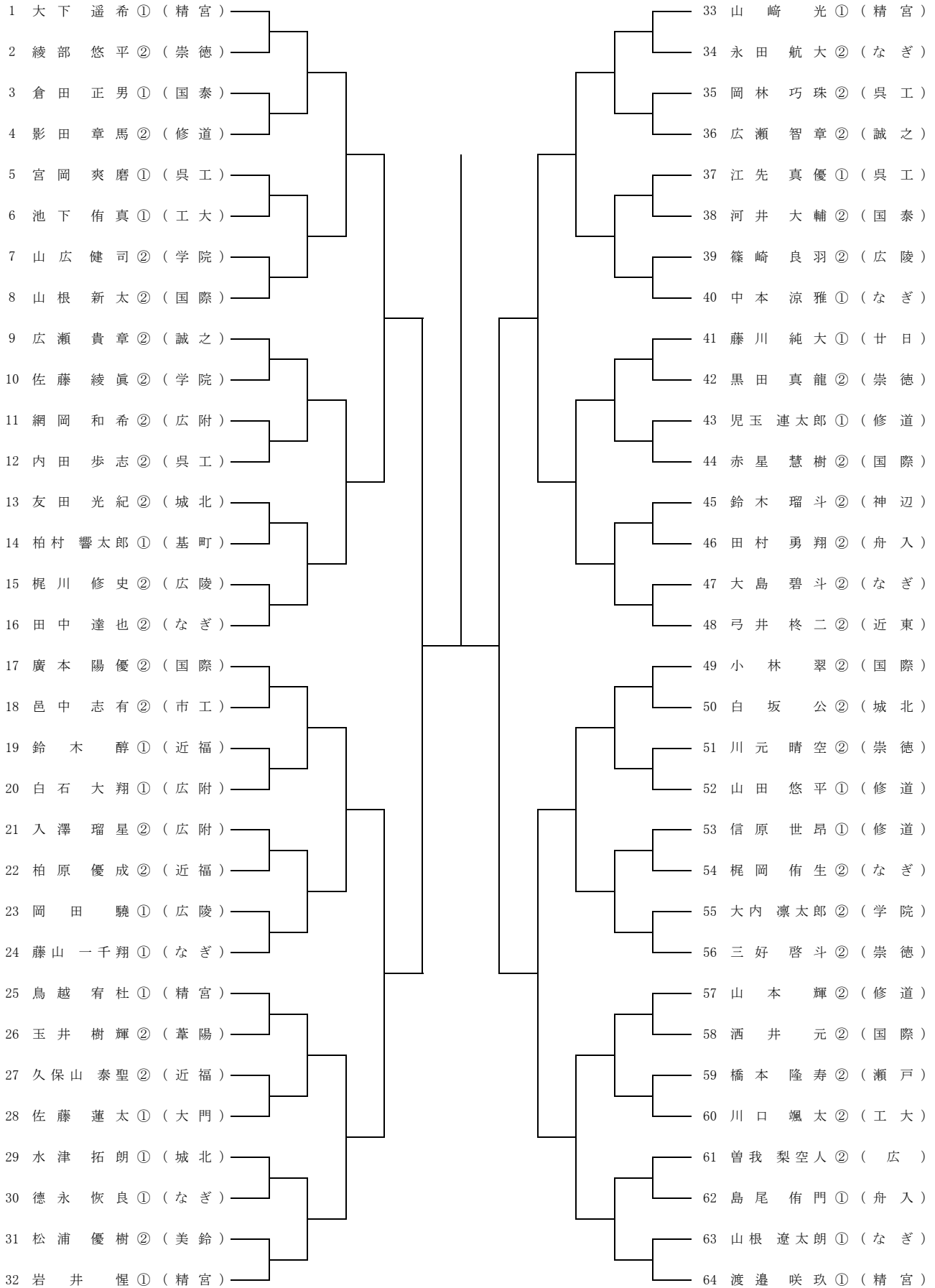
第64回 広島県高等学校テニス選手権大会

男子シングルス

令和6年2月3日(土)

やまみ三原運動公園テニスコート

令和6年2月4日(日) ござかなくんスポーツパークびんご スマッシュござかなくんテニスコート



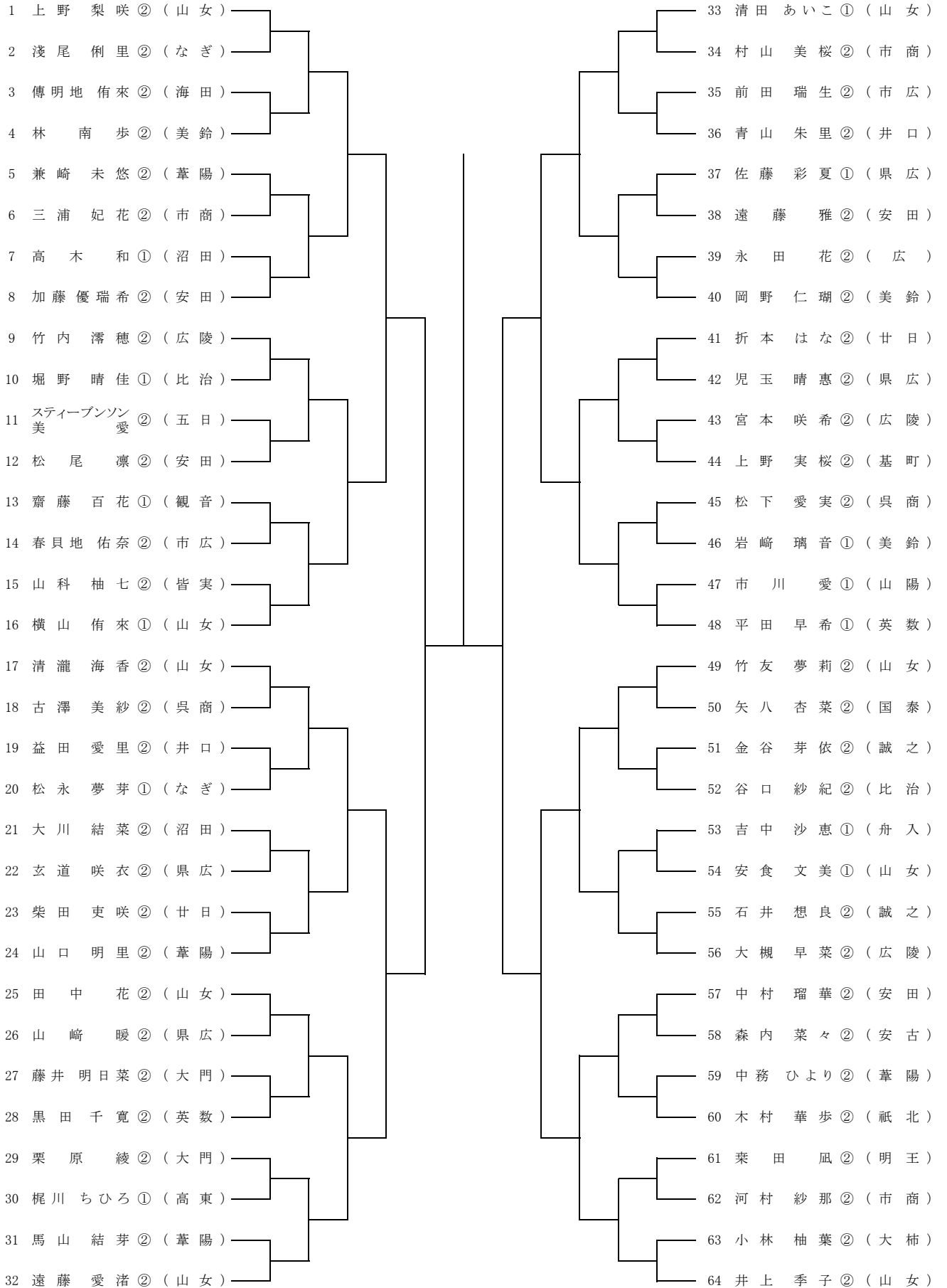
シード 1. 大下 遥希(精宮) 2. 渡邊 咲玖(精宮) 3. 山崎 光(精宮) 4. 岩井 惺(精宮) 5. 廣本 陽優(国際) 6. 弓井 柊二(近東)
 7. 小林 翠(国際) 8. 田中 達也(なぎ) 9. 広瀬 貴章(誠之) 10. 三好 啓斗(崇徳) 11. 藤川 純大(廿日) 12. 藤山 一千翔(なぎ)
 13~14. 鳥越 宥杜(精宮) 13~14. 中本 涼雅(なぎ) 15. 山本 輝(修道) 16. 山根 新太(国際)

第64回 広島県高等学校テニス選手権大会

女子シングルス

令和6年2月3日(土)、4日(日)

こぞかなくんスポーツパークびんご スマッシュこぞかなくんテニスコート



シード 1. 上野 梨咲(山女) 2. 井上 季子(山女) 3. 清田 あいこ(山女) 4. 遠藤 愛渚(山女) 5. 清瀧 海香(山女) 6. 平田 早希(英数)
 7. 竹友 夢莉(山女) 8. 横山 侑来(山女) 9. 竹内 滯穂(広陵) 10. 大槻 早菜(広陵) 11. 折本 はな(廿日) 12~13. 山口 明里(葦陽)
 12~13. 田中 花(山女) 14. 岡野 仁瑚(美鈴) 15~16. 中村 瑠華(安田) 15~16. 加藤 優瑞希(安田)

第64回 広島県高等学校テニス選手権大会

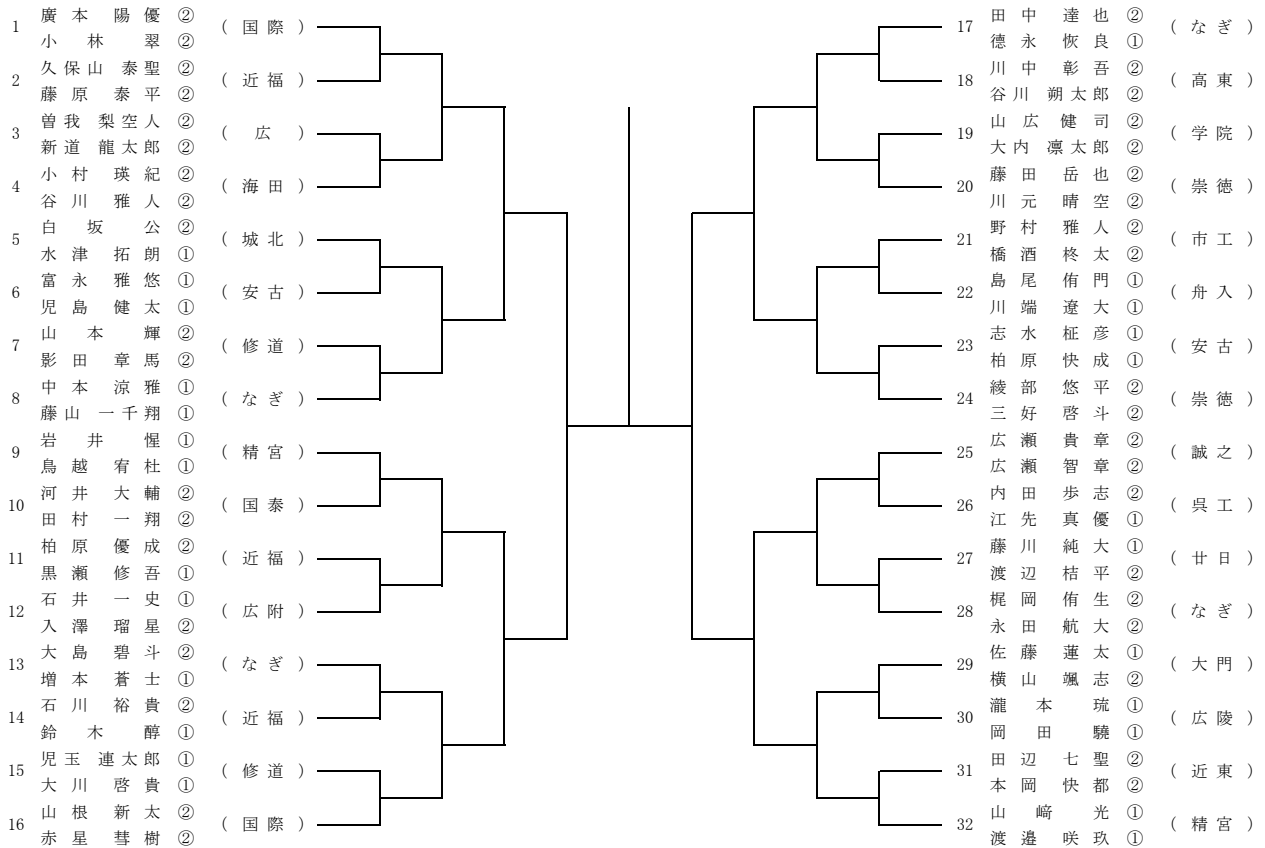
男子ダブルス

令和6年2月3日(土)

やまみ三原運動公園テニスコート

令和6年2月4日(日)

こぎかなくんスポーツパークびんご スマッシュこぎかなくんテニスコート



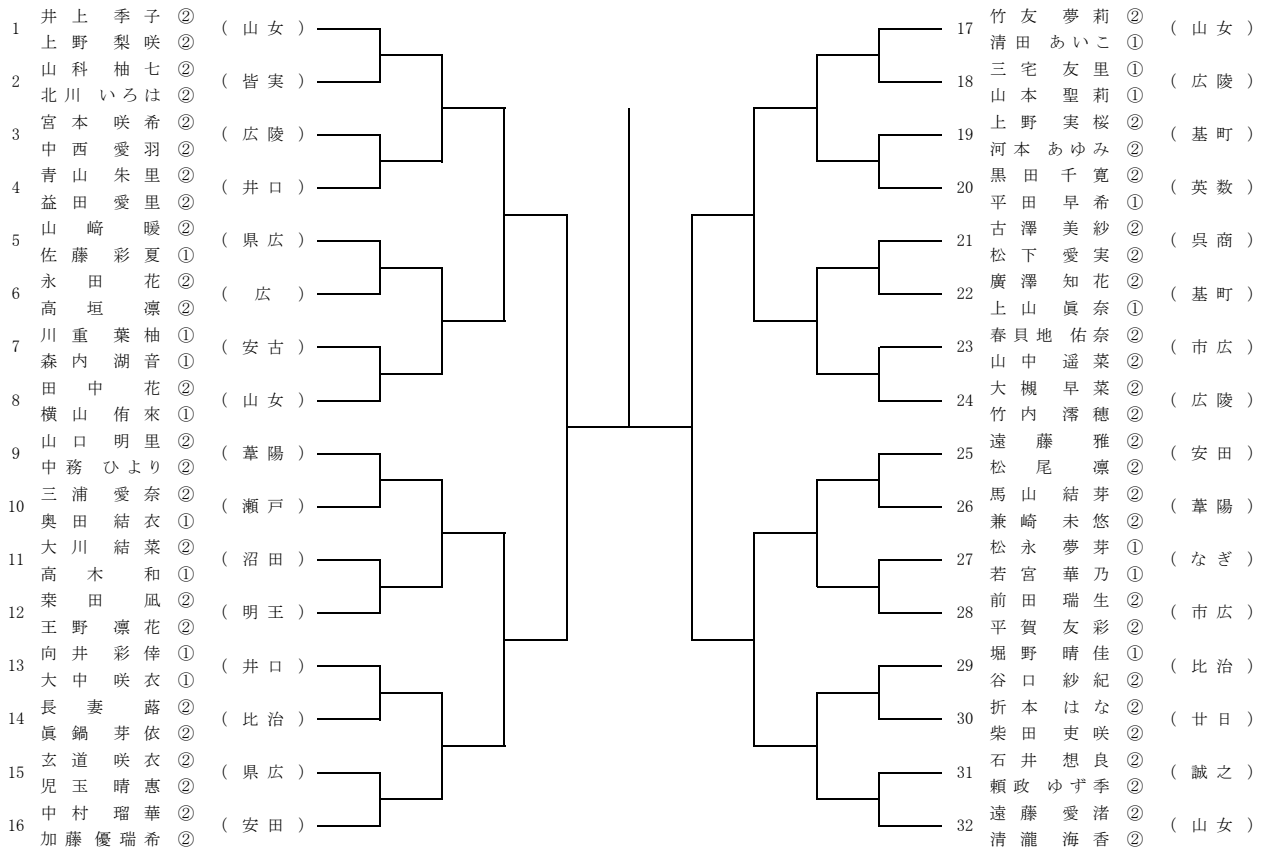
シード 1. 廣本 陽優・小林 翠(国際) 2. 山崎 光・渡邊 咲玖(精宮) 3. 田中 達也・徳永 恢良(なぎ) 4. 山根 新太・赤星 慧樹(国際)
 5. 岩井 惺・鳥越 宥杜(精宮) 6. 綾部 悠平・三好 啓斗(崇徳) 7. 広瀬 貴章・広瀬 智章(誠之) 8. 中本 涼雅・藤山 一千翔(なぎ)

第64回 広島県高等学校テニス選手権大会

女子ダブルス

令和6年2月3日(土)、4日(日)

こぎかなくんスポーツパークびんご スマッシュこぎかなくんテニスコート



シード 1. 井上 季子・上野 梨咲(山女) 2. 遠藤 愛渚・清瀧 海香(山女) 3. 竹友 夢莉・清田 あいこ(山女) 4. 中村 瑠華・加藤 優瑞希(安田)
 5. 山口 明里・中務 ひより(葦陽) 6. 大槻 早菜・竹内 滯穂(広陵) 7. 遠藤 雅・松尾 凜(安田) 8. 田中 花・横山 侑來(山女)

2月3日（土）こぎかなくんスポーツパークびんご スマッシュこぎかなくんテニスコート

*最初(8:30～8:50、8:50～9:10)に練習コートを使用する学校は、シングルススティック・スコアボード等の準備をお願いします。

	1	2	3	4	5	6	7	8	9	10	11	12	13	14	15	16	17	18							
	女子				コート改修						女子														
8:10 ↓ 8:30																									
8:30 ↓ 8:50																	英 数 学 館 2	福 山 葦 陽 4	福 山 誠 之 館 3	大 門 2	福 山 明 王 台 2	呉 商 業 2	広 業 2		
8:50 ↓ 9:10	広 島 中 等 教 育 4	大 柿 1	五 日 市 1	海 田 北 1							祇 園 東 1	高 陽 1	山 陽 1	広 陵 6		山 陽 女 学 園 9		瀬 戸 内 1	沼 田 2	比 治 山 女 子 4					
9:10 ↓ 9:30	広 島 井 口 4	廿 日 市 2	広 島 観 音 1	広 島 な ぎ さ 3	県 立 広 島 4						市 立 広 島 商 業 3	広 島 国 泰 寺 1	広 島 皆 実 2	美 鈴 が 丘 3	基 町 4	安 田 女 子 4	舟 入 1	安 古 市 2							

使用不可

※5～10番コートは改修のため、17番、18番コートは使用しません。
 ※コートは20分を目安に割り振りをしています。
 ※練習コートを使用する学校は、本部の指示に従ってください。
 ※雨天時の場合でもご集合ください。なお練習コートの開放は致しません。
 ※学校間で時間帯を変更した場合は、受付の際に連絡をお願いします。

2月3日 (土) やまみ三原運動公園テニスコート

*最初(8:30~8:50、8:50~9:10)に練習コートを使用する学校は、シングルスティック・スコアボード等の準備をお願いします。

	1	2	3	4	5	6	7	8	9	10		
	男子											
8:10 ↓ 8:30												
8:30 ↓ 8:50					神 辺	(近大付属広島) 福山校	大 門	福 山 葦 陽	福 山 誠 之 館	広	呉工業高等専門	(近大付属広島)
					1	6	2	1	2	2	4	3
8:50 ↓ 9:10	海 田	高 陽 東	広 陵	修 道	崇 徳	広 島 学 院	瀬 戸 内	広 島 な ぎ さ			広 島 国 泰 寺	
	2	2	4	6	5	3	1	9			3	
9:10 ↓ 9:30	市立広島工業	広 島 城 北	広 大 附 属	廿 日 市	広島国際学院	舟 入	工 大	美 鈴 が 丘	安 古 市	基 町	精 華 学 園 宮 島	
	3	3	3	2	5	3	2	1	4	1	5	

コートは20分を目安に割り振りをしています。
 練習コートを使用する学校は、本部の指示に従ってください。
 雨天時の場合でもご集合ください。なお練習コートの開放は致しません。
 学校間で時間帯を変更した場合は、受付の際に連絡をお願いします。

2月4日（日）こざかなくんスポーツパークびんご スマッシュこざかなくんテニスコート

*練習コートを使用する学校は、シングルススティック・スコアボード等の準備をお願いします。

	1	2	3	4	5	6	7	8	9	10	11	12	13	14	15	16	17	18	
	男子				コート改修						女子					男子	使用不可		
8:10 ↓ 8:30																			
8:30 ↓ 8:50																			

※5～10番コートは改修のため、17番、18番コートは使用しません。
 ※コートは20分を目安に割り振りをしています。
 ※練習コートを使用する学校は、本部の指示に従ってください。
 ※雨天時の場合でもご集合ください。なお練習コートの開放は致しません。

