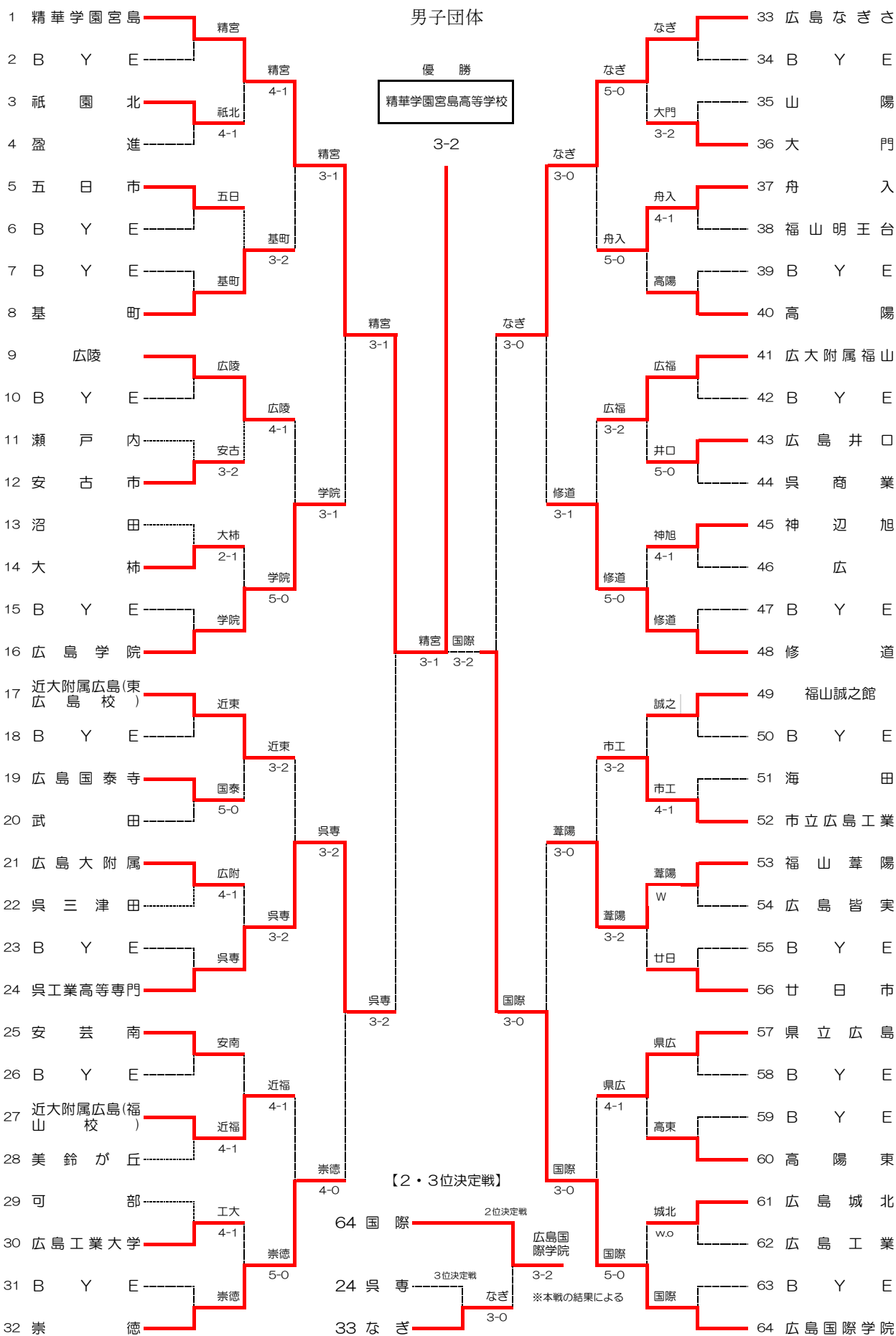


10月28日(土) No. 33~No. 56 ござかなくんスポーツパークびんごスマッシュござかなくんテニスコート  
10月28日(土) No. 1~No. 32 やまみ三原運動公園テニスコート  
No. 57~No. 64  
10月29日(日) ござかなくんスポーツパークびんごスマッシュござかなくんテニスコート



1回戦

No.	1002	3	祇園北	4	—	1	4	盈進	No.	1008	11	瀬戸内	2	—	3	12	安古市			
1 回戦	S1	1	山口 将就 ②	○	6	—	2	1 真方 日向 ②	1 回戦	S1	3	川上 巧翔 ①	○	1	—	6	○	2 竹本 龍 ②		
	D1	4	竹内 啓人 ②	○	4	—	6	○		2 瀨尾 啓生 ②	D1	1	入江 健太 ②	○	0	—	6	○	1 志水 桓彦 ①	
	S2	6	小笠原 涼介 ②	○	7	—	5	3 久保 結生人 ②		S2	2	神田 直哉 ②	○	6	—	0	4	3 富永 雅悠 ①		
1 試合	D2	2	林田 泰一 ②	○	7	—	5	4 山田 海翔 ②	2 試合	D2	6	橋本 隆寿 ②	○	6	—	0	4	3 児島 健太 ①		
	S3	5	佐々木 颯馬 ②	○	6	—	1	5 大塚 瑛瑠 ①		D2	6	上野 允暉 ①	○	2	—	6	○	6 豊田 耀司 ②		
	S3	7	森 祐翔 ②	○	6	—	3	7 大町 倅想 ①		S3	7	石川 凜 ①	○	6	—	2	5	7 岡田 悠希 ②		
1 回戦	S1	1	爲平 遥希 ①	○	2	—	6	○	2 高取 悠生 ②	1 回戦	S1	1	山根 諒大 ②	○	7	—	5	1	1 麻生 啓太 ①	
	D1	3	木村 敦哉 ②	○	1	—	6	○	3 空久保 祐樹 ①		D1	2	田中 上善 ②	○	6	—	1	3	3 原田 脩哉 ②	
	S2	4	住田 朝陽 ①	○	6	—	0	4	4 花田 聖弥 ①		S2	6	倉田 正男 ①	○	6	—	1	2	5 水野 竜之介 ②	
3 試合	D2	2	鈴木 斗羽 ①	○	6	—	0	5	5 名島 優汰 ①	4 試合	D2	8	田村 一翔 ②	○	6	—	1	2	2 丸子 悠斗 ②	
	S3	6	原田 瑛至 ②	○	6	—	0	6	6 山中 春輝 ②		D2	9	古川 廉 ②	○	6	—	3	4	4 高野 乙希 ①	
	S3	8	杉平 遼 ①	○	6	—	0	7	7 仁井内 悠空 ②		S3	7	河井 大輔 ②	○	6	—	2	7	6 松田 歩海 ①	
1 回戦	S1	5	濱田 凌成 ②	○	7	—	5	1	1 日浦 和哉 ②	1 回戦	S1	3	金藤 凌弥 ①	○	2	—	6	○	1	1 松浦 優樹 ②
	D1	1	網岡 和希 ②	○	6	—	1	3	3 乙田 天道 ②		D1	1	石川 裕貴 ②	○	6	—	4	3	3 山本 蓮 ②	
	S2	3	入澤 瑠星 ②	○	4	—	6	○	4 長嶺 舜太郎 ①		S2	8	久保山 泰聖 ②	○	6	—	1	2	4 中根 壕治 ②	
5 試合	D2	7	小井手 寛大 ②	○	4	—	6	○	2 仁井内 悠空 ②	6 試合	D2	4	鈴木 醇 ①	○	6	—	3	6	2 仲崎 晴 ②	
	S3	2	石井 一史 ①	○	6	—	0	7	7 山林 凜紀 ①		D2	7	黒瀬 修吾 ①	○	6	—	2	7	6 水下 晴仁 ②	
	S3	6	原田 瑛至 ②	○	6	—	0	7	7 山林 凜紀 ①		S3	6	藤原 泰平 ②	○	6	—	2	5	7 向井 煌 ①	
1 回戦	S1	1	皆本 有 ②	○	3	—	6	○	1 川口 颯太 ②	1 回戦	S1	1	金山 昊生 ①	○	6	—	2	1	1 川原 楓真 ②	
	D1	3	中村 瑛汰 ②	○	4	—	6	○	2 信國 瑛太 ②		D1	3	川真田 航羽 ①	○	3	—	6	○	3 横山 颯志 ②	
	S2	4	大西 健太 ②	○	7	—	4	6	3 池下 侑真 ①		S2	2	吉川 昌亜 ②	○	0	—	6	○	7 瀬良 卓登 ①	
7 試合	D2	2	野村 駿太 ②	○	7	—	6	3	3 菅原 颯斗 ②	8 試合	D2	6	大田 翔馬 ②	○	6	—	0	2	2 佐藤 蓮太 ①	
	S3	6	原田 瑛至 ②	○	6	—	0	4	4 長澤 璃空 ②		D2	6	金藤 遙人 ①	○	3	—	6	○	6 山口 斎 ①	
	S3	8	杉平 遼 ①	○	6	—	0	7	7 山林 凜紀 ①		S3	5	今田 直人 ①	○	6	—	0	8	高 / 虎太郎 ②	
1 回戦	S1	1	田村 勇翔 ②	○	6	—	1	1	1 中山 翔乎 ②	1 回戦	S1	1	吉貫 友哉 ②	○	6	—	1	1	1 岸本 琉希哉 ①	
	D1	3	相村 勇吾 ②	○	6	—	2	2	2 笹永 陽仁 ②		D1	4	谷岡 聖司 ②	○	6	—	2	2	2 岩松 テツヤ ①	
	S2	5	杉本 悠太 ②	○	6	—	0	3	3 村上 直弘 ②		S2	5	中村 天駿 ②	○	6	—	2	3	3 河野 綾己 ①	
9 試合	D2	4	神野 敦 ②	○	6	—	0	3	3 井上 陸 ①	10 試合	D2	7	松橋 淳平 ②	○	6	—	0	4	4 濱村 和輝 ①	
	S3	2	川端 遼大 ①	○	6	—	1	5	5 日野 智也 ①		D2	8	末松 優侑 ②	○	6	—	0	4	4 濱村 和輝 ①	
	S3	7	増崎 海晴 ①	○	4	—	6	○	7 森岡 瑛太 ①		S3	3	堀内 駿翔 ②	○	6	—	0	4	4 濱村 和輝 ①	
1 回戦	S1	1	小林 幸雅 ②	○	6	3	—	7	○	1 曾我 梨空人 ②	1 回戦	S1	1	小村 瑛紀 ②	○	6	—	0	1	1 塚田 昂丞 ②
	D1	5	宮本 将 ①	○	6	—	1	3	3 新道 龍太郎 ②	D1		3	織田 悟希 ①	○	1	—	6	○	4 末本 皆人 ②	
	S2	6	村上 英太郎 ①	○	6	—	0	4	4 多和 應佑 ②	S2		5	加治 星也 ①	○	5	—	7	○	5 橋酒 柗太 ②	
1 試合	D2	2	栗田 翔太郎 ②	○	6	—	0	5	5 松澤 隆人 ②	2 試合	D2	2	谷川 雅人 ①	○	0	—	6	○	8 邑中 志有 ②	
	S3	7	藤村 晃誠 ①	○	6	—	3	2	2 河村 龍征 ①		D2	7	一川 智尋 ②	○	0	—	6	○	6 野村 雅人 ②	
	S3	8	屋田 和希 ②	○	7	—	3	8	8 佐々木 祥太郎 ①		S3	3	堀内 駿翔 ②	○	0	—	6	○	7 一川 智尋 ②	
1 回戦	S1	2	玉井 樹生 ②	○	6	—	3	1	1 鷹野 暁 ②	1 回戦	S1	2	藤井 柗太郎 ①	○	7	—	5	1	1 レーガン 博 テーニョット ①	
	D1	1	川本 知生 ①	○	6	—	1	4	4 田坂 玖弥 ①		D1	2	寺島 昊輝 ②	○	6	—	0	2	2 宮崎 颯大 ①	
	S2	4	宮野 雅斗 ②	○	6	—	2	6	6 梅田 快人 ①		S2	3	蒲田 啓人 ②	○	5	—	7	○	6 宮本 悠陽 ①	
3 試合	D2	5	鹿子島 脩雅 ②	○	6	—	2	2	2 三原 和歩 ①	2 試合	D2	5	阿羅田 風雅 ②	○	6	5	—	7	○	3 竹下 蓮人 ①
	S3	3	浅村 英大 ①	○	6	—	1	5	5 樽山 琉空 ①		S3	6	黒木 陽翔 ②	○	5	—	7	○	7 柏村 響太郎 ①	
	S3	6	名井 蓮 ①	○	6	—	4	7	7 渡邊 陽斗 ①		S3	7	河内 健輝 ①	○	5	—	7	○	5 仲濱 諒 ②	
2 回戦	S1	1	瀧本 琉 ①	○	6	—	2	3	3 富永 雅悠 ①	2 回戦	S1	2	高取 悠生 ②	○	4	—	6	○	1 大内 凜太郎 ②	
	D1	4	岡田 駿 ①	○	6	—	0	1	1 志水 桓彦 ①		D1	3	空久保 祐樹 ①	○	0	—	6	○	6 藤井 亮輔 ②	
	S2	7	篠崎 良羽 ②	○	6	—	0	2	2 竹本 龍 ②		S2	4	花田 聖弥 ①	○	0	—	6	○	7 上村 拓也 ②	
3 試合	D2	2	梶川 修史 ②	○	6	—	0	4	4 児島 健太 ①	4 試合	D2	5	名島 優汰 ①	○	0	—	6	○	3 山広 健司 ②	
	S3	6	福原 大輝 ①	○	6	—	0	7	7 岡田 悠希 ②		D2	8	竹田 直太郎 ②	○	0	—	6	○	8 石村 啓 ②	
	S3	8	近藤 己留 ②	○	3	—	6	○	8 柏原 快成 ①		S3	9	大下 晴 ①	○	0	—	6	○	9 大下 晴 ①	

2回戦

No.	2001	1	精華学園宮島	4	—	1	3	祇園北	No.	2002	5	五日市	2	—	3	8	基町		
2 回戦	S1	2	渡邊 咲玖 ①	○	6	—	0	1 山口 将就 ②	2 回戦	S1	1	藤井 柗太郎 ①	○	7	—	5	1	1 レーガン 博 テーニョット ①	
	D1	1	山崎 光 ①	○	6	—	1	2 林田 泰一 ②		D1	2	寺島 昊輝 ②	○	6	—	0	2	2 宮崎 颯大 ①	
	S2	6	泉 聖樹 ①	○	6	—	0	5 佐々木 颯馬 ②		S2	3	蒲田 啓人 ②	○	5	—	7	○	6 宮本 悠陽 ①	
1 試合	D2	3	岩井 惺 ①	○	6	—	0	3 佐藤 勇太 ②	2 試合	D2	4	阿羅田 風雅 ②	○	6	5	—	7	○	3 竹下 蓮人 ①
	S3	4	大下 遥希 ①	○	6	—	0	4 竹内 啓人 ②		S3	6	黒木 陽翔 ②	○	5	—	7	○	7 柏村 響太郎 ①	
	S3	5	鳥越 宥杜 ②	○	6	—	0	6 小笠原 涼介 ②		S3	7	河内 健輝 ①	○	5	—	7	○	5 仲濱 諒 ②	
2 回戦	S1	1	瀧本 琉 ①	○	6	—	2	3	3 富永 雅悠 ①	2 回戦	S1	2	高取 悠生 ②	○	4	—	6	○	1 大内 凜太郎 ②
	D1	4	岡田 駿 ①	○	6	—	0	1	1 志水 桓彦 ①		D1	3	空久保 祐樹 ①	○	0	—	6	○	6 藤井 亮輔 ②
	S2	7	篠崎 良羽 ②	○	6	—	0	2	2 竹本 龍 ②		S2	4	花田 聖弥 ①	○	0	—	6	○	7 上村 拓也 ②
3 試合	D2	2	梶川 修史 ②	○	6	—	0	4	4 児島 健太 ①	4 試合	D2	5	名島 優汰 ①	○	0	—	6	○	3 山広 健司 ②
	S3	6	福原 大輝 ①	○	6	—	0	7	7 岡田 悠希 ②		D2	8	竹田 直太郎 ②	○	0	—	6	○	8 石村 啓 ②
	S3	8	近藤 己留 ②	○	3	—	6	○	8 柏原 快成 ①		S3	9	大下 晴 ①	○	0	—	6	○	9 大下 晴 ①

No.	2005	17	近大附属広島(東広島校)	3	—	2	19	広島国泰寺	No.	2006	21	広島大附属	2	—	3	24	呉工業高等専門
回戦	S1	1	弓井 柊二 ②	○	6	—	0	1 山根 諒大 ②	回戦	S1	4	曾山 源太 ①	○	6	—	0	1 内田歩志 ②
	D1	2	田辺 七聖 ②	○	6	—	1	2 田中 上善 ②		D1	1	網岡 和希 ②	○	6	—	0	3 岡林巧珠 ②
	S2	3	本岡 快都 ②	○	6	—	2	3 倉田 正男 ①		S2	3	入澤 瑠星 ②	○	6	—	0	5 芥屋 涼之介 ②
	D2	6	森藤 日翔 ②	○	6	—	2	6 田村 一翔 ②		D2	5	濱田 凌成 ②	○	6	—	0	2 江先真優 ①
	S3	4	埤田 祐紀 ②	○	6	—	7	8 山中 春輝 ②		S3	2	石井 一史 ①	○	6	—	0	6 門田圭吾 ②
試合	S3	8	政平 幸哉 ②	○	6	—	7	9 古川 廉 ②	試合	S3	7	原田 瑛至 ②	○	6	—	0	7 名塩 健一 ②
	S3	4	田中 空翔 ②	○	2	—	6	○ 7 河井 大輔 ②		S3	7	小井手 寛大 ②	○	4	—	6	○ 4 宮岡爽磨 ①
	S3	4	田中 空翔 ②	○	2	—	6	○ 7 河井 大輔 ②		S3	7	小井手 寛大 ②	○	4	—	6	○ 4 宮岡爽磨 ①
	S3	4	田中 空翔 ②	○	2	—	6	○ 7 河井 大輔 ②		S3	7	小井手 寛大 ②	○	4	—	6	○ 4 宮岡爽磨 ①
	S3	4	田中 空翔 ②	○	2	—	6	○ 7 河井 大輔 ②		S3	7	小井手 寛大 ②	○	4	—	6	○ 4 宮岡爽磨 ①
No.	2007	25	安芸南	1	—	4	27	近大附属広島(福山校)	No.	2008	30	広島工業大学	0	—	5	32	崇徳
回戦	S1	1	山口 暁徳 ②	○	6	—	2	2 土屋 開生 ①	回戦	S1	1	川口 颯太 ②	○	6	—	6	○ 1 三好 啓斗 ②
	D1	3	吉川 柊翔 ②	○	2	—	6	○ 1 石川 裕貴 ②		D1	3	池下 侑真 ①	○	6	—	6	○ 3 小原 成輝 ②
	S2	4	小谷 優太 ②	○	2	—	6	○ 4 鈴木 醇 ①		S2	5	長澤 瑠空 ②	○	6	—	6	○ 5 藤田 岳也 ②
	D2	2	木村 優希 ②	○	2	—	6	○ 5 柏原 優成 ②		D2	2	信國 瑛太 ②	○	6	—	6	○ 7 綾部 悠平 ②
	S3	5	里村 旭飛 ①	○	2	—	6	○ 6 藤原 泰平 ②		S3	7	山本 凛紀 ①	○	2	—	6	○ 8 川元 晴空 ②
試合	S3	5	里村 旭飛 ①	○	2	—	6	○ 6 藤原 泰平 ②	試合	S3	7	山本 凛紀 ①	○	2	—	6	○ 8 川元 晴空 ②
	S3	5	里村 旭飛 ①	○	2	—	6	○ 6 藤原 泰平 ②		S3	7	山本 凛紀 ①	○	2	—	6	○ 8 川元 晴空 ②
	S3	5	里村 旭飛 ①	○	2	—	6	○ 6 藤原 泰平 ②		S3	7	山本 凛紀 ①	○	2	—	6	○ 8 川元 晴空 ②
	S3	5	里村 旭飛 ①	○	2	—	6	○ 6 藤原 泰平 ②		S3	7	山本 凛紀 ①	○	2	—	6	○ 8 川元 晴空 ②
	S3	5	里村 旭飛 ①	○	2	—	6	○ 6 藤原 泰平 ②		S3	7	山本 凛紀 ①	○	2	—	6	○ 8 川元 晴空 ②
No.	2009	33	広島なぎさ	5	—	0	36	大門	No.	2010	37	舟入	5	—	0	40	高橋
回戦	S1	3	藤山 一千翔 ①	○	6	—	4	2 佐藤 蓮太 ①	回戦	S1	1	田村 勇翔 ②	○	6	—	1	1 河野 瀬那 ②
	D1	2	田中 達也 ②	○	6	—	1	3 横山 颯志 ②		D1	3	相村 勇吾 ②	○	6	—	1	4 重本 功太 ②
	S2	4	大島 碧斗 ②	○	6	—	0	5 吉田 壮汰 ①		S2	4	神野 敦 ②	○	6	—	1	2 木村 風賀 ②
	D2	6	徳永 恢良 ①	○	6	—	0	4 来山 伊織 ②		D2	2	川端 遼大 ①	○	6	—	3	5 黒崎 竣太 ②
	S3	7	増本 蒼士 ①	○	6	—	3	1 川原 颯真 ②		S3	6	増崎 海晴 ①	○	6	—	0	9 室谷 祐生 ①
試合	S3	7	増本 蒼士 ①	○	6	—	3	1 川原 颯真 ②	試合	S3	6	増崎 海晴 ①	○	6	—	0	9 室谷 祐生 ①
	S3	7	増本 蒼士 ①	○	6	—	3	1 川原 颯真 ②		S3	6	増崎 海晴 ①	○	6	—	0	9 室谷 祐生 ①
	S3	7	増本 蒼士 ①	○	6	—	3	1 川原 颯真 ②		S3	6	増崎 海晴 ①	○	6	—	0	9 室谷 祐生 ①
	S3	7	増本 蒼士 ①	○	6	—	3	1 川原 颯真 ②		S3	6	増崎 海晴 ①	○	6	—	0	9 室谷 祐生 ①
	S3	7	増本 蒼士 ①	○	6	—	3	1 川原 颯真 ②		S3	6	増崎 海晴 ①	○	6	—	0	9 室谷 祐生 ①
No.	2011	41	広大附属福山	3	—	2	43	広島井口	No.	2012	45	神辺旭	0	—	5	48	修道
回戦	S1	2	山下 瑞葵 ②	○	5	—	7	○ 1 吉賀 友哉 ②	回戦	S1	3	藤本 日向 ①	○	6	—	6	○ 2 影田 章馬 ②
	D1	1	梶脇 拓社 ②	○	6	—	1	4 谷岡 聖司 ②		D1	1	小林 幸雅 ②	○	6	—	6	○ 4 山田 悠平 ①
	S2	4	川相 成功 ②	○	6	—	0	5 中村 天駿 ②		S2	4	宮本 将 ①	○	6	—	6	○ 5 児玉 連太郎 ①
	D2	3	大野 竜空 ②	○	4	—	6	○ 2 中野 藍人 ②		D2	2	防田 大和 ①	○	6	—	6	○ 7 宮崎 創 ①
	S3	5	松岡 真一朗 ②	○	6	—	1	7 松橋 淳平 ②		S3	7	藤村 晃誠 ①	○	6	—	6	○ 9 富永 晃 ①
試合	S3	5	松岡 真一朗 ②	○	6	—	1	7 松橋 淳平 ②	試合	S3	7	藤村 晃誠 ①	○	6	—	6	○ 9 富永 晃 ①
	S3	5	松岡 真一朗 ②	○	6	—	1	7 松橋 淳平 ②		S3	7	藤村 晃誠 ①	○	6	—	6	○ 9 富永 晃 ①
	S3	5	松岡 真一朗 ②	○	6	—	1	7 松橋 淳平 ②		S3	7	藤村 晃誠 ①	○	6	—	6	○ 9 富永 晃 ①
	S3	5	松岡 真一朗 ②	○	6	—	1	7 松橋 淳平 ②		S3	7	藤村 晃誠 ①	○	6	—	6	○ 9 富永 晃 ①
	S3	5	松岡 真一朗 ②	○	6	—	1	7 松橋 淳平 ②		S3	7	藤村 晃誠 ①	○	6	—	6	○ 9 富永 晃 ①
No.	2013	49	福山誠之館	2	—	3	52	市立広島工業	No.	2014	53	福山蒸陽	3	—	2	56	廿日市
回戦	S1	1	広瀬 貴章 ②	○	6	—	0	1 塚田 昂丞 ②	回戦	S1	1	川本 知生 ①	○	6	—	6	○ 1 藤川 純大 ①
	D1	5	石田 亮生 ①	○	2	—	6	○ 4 末本 皆人 ②		D1	3	浅村 英大 ①	○	6	—	4	2 樋野 亮太 ①
	S2	2	松葉 文 ①	○	6	—	1	5 橋酒 柁太 ②		S2	6	名井 蓮 ①	○	6	—	4	8 藤本 晃希 ①
	D2	6	広瀬 智章 ②	○	6	—	1	6 野村 雅人 ②		D2	2	玉井 樹生 ②	○	6	—	4	4 大石 陽輝 ①
	S3	4	岡田 悠佑 ①	○	1	—	6	○ 7 一川 智尋 ②		S3	7	井口 旦 ①	○	3	—	6	○ 5 渡辺 桔平 ②
試合	S3	4	岡田 悠佑 ①	○	1	—	6	○ 7 一川 智尋 ②	試合	S3	7	井口 旦 ①	○	3	—	6	○ 5 渡辺 桔平 ②
	S3	4	岡田 悠佑 ①	○	1	—	6	○ 7 一川 智尋 ②		S3	7	井口 旦 ①	○	3	—	6	○ 5 渡辺 桔平 ②
	S3	4	岡田 悠佑 ①	○	1	—	6	○ 7 一川 智尋 ②		S3	7	井口 旦 ①	○	3	—	6	○ 5 渡辺 桔平 ②
	S3	4	岡田 悠佑 ①	○	1	—	6	○ 7 一川 智尋 ②		S3	7	井口 旦 ①	○	3	—	6	○ 5 渡辺 桔平 ②
	S3	4	岡田 悠佑 ①	○	1	—	6	○ 7 一川 智尋 ②		S3	7	井口 旦 ①	○	3	—	6	○ 5 渡辺 桔平 ②
No.	2015	57	県立広島	4	—	1	60	高陽東	No.	2016	61	広島城北	0	—	5	64	広島国際学院
回戦	S1	2	山岡 洗陽 ②	○	1	—	6	○ 1 金田 惟央 ②	回戦	S1	1	白坂 公 ②	○	6	—	6	○ 1 廣本 陽優 ②
	D1	5	正木 光一郎 ②	○	6	—	2	4 菅原 康介 ②		D1	4	岡本 契政 ②	○	6	—	6	○ 3 山根 新太 ②
	S2	4	鈴鹿 悠太 ①	○	6	—	2	7 上元 佑成 ①		S2	2	水津 拓朗 ①	○	6	—	6	○ 9 赤星 慧樹 ②
	D2	8	森崎 将年 ②	○	6	—	2	2 川中 彰吾 ②		D2	6	友田 光紀 ②	○	6	—	6	○ 2 小林 翠 ②
	S3	7	河原 大也 ②	○	6	—	2	5 中村 陸人 ②		S3	3	大竹 奏汰 ②	○	2	—	6	○ 6 山本 雄太 ②
試合	S3	7	河原 大也 ②	○	6	—	2	5 中村 陸人 ②	試合	S3	3	大竹 奏汰 ②	○	2	—	6	○ 6 山本 雄太 ②
	S3	7	河原 大也 ②	○	6	—	2	5 中村 陸人 ②		S3	3	大竹 奏汰 ②	○	2	—	6	○ 6 山本 雄太 ②
	S3	7	河原 大也 ②	○	6	—	2	5 中村 陸人 ②		S3	3	大竹 奏汰 ②	○	2	—	6	○ 6 山本 雄太 ②
	S3	7	河原 大也 ②	○	6	—	2	5 中村 陸人 ②		S3	3	大竹 奏汰 ②	○	2	—	6	○ 6 山本 雄太 ②
	S3	7	河原 大也 ②	○	6	—	2	5 中村 陸人 ②		S3	3	大竹 奏汰 ②	○	2	—	6	○ 6 山本 雄太 ②
3回戦																	
No.	3001	1	精華学園宮島	3	—	1	8	基町	No.	3002	9	広陵	1	—	3	16	広島学院
回戦	S1	2	渡邊 咲玖 ①	○	6	—	0	1 レーガン マチーニ ①	回戦	S1	1	瀧本 琉 ②	○	6	—	0	2 山根 惇弘 ②
	D1	1	山崎 光 ①	○	6	—	2	2 宮崎 颯大 ①		D1	3	神尾 崇 ②	○	6	—	6	○ 1 大内 凛太郎 ②
	S2	3	泉 聖樹 ①	○	6	—	0	6 宮本 悠陽 ①		S2	7	篠崎 良羽 ②	○	6	—	6	○ 5 山口 大輝 ②
	D2	4	岩井 惺 ①	○	6	—	0	4 草間 哉大 ②		D2	2	梶川 修史 ②	○	4	—	6	○ 3 山広 健司 ②
	S3	5	大下 遥希 ①	○	6	—	0	3 竹下 蓮人 ①		S3	4	福原 大輝 ①	○	3	—	6	○ 6 藤井 亮輔 ②
試合	S3	5	大下 遥希 ①	○	6	—	0	3 竹下 蓮人 ①	試合	S3	4	福原 大輝 ①	○	3	—	6	○ 6 藤井 亮輔 ②
	S3	5	大下 遥希 ①	○	6	—	0	3 竹下 蓮人 ①		S3	4	福原 大輝 ①	○	3	—	6	○ 6 藤井 亮輔 ②
	S3	5	大下 遥希 ①	○	6	—	0	3 竹下 蓮人 ①		S3	4	福原 大輝 ①	○	3	—	6	○ 6 藤井 亮輔 ②
	S3	5	大下 遥希 ①	○	6	—	0	3 竹下 蓮人 ①		S3	4	福原 大輝 ①	○	3	—	6	○ 6 藤井 亮輔 ②
	S3	5	大下 遥希 ①	○	6	—	0	3 竹下 蓮人 ①		S3	4	福原 大輝 ①	○	3	—	6	○ 6 藤井 亮輔 ②
No.	3003	17	近大附属広島(東広島校)	2	—	3	24	呉工業高等専門	No.	3004	27	近大附属広島(福山校)	0	—	4	32	崇徳
回戦	S1	1	弓井 柊二 ②	○	6	—	1	1 内田歩志 ②	回戦	S1	3</						

No.	3007	52	市立広島工業	0	—	3	53	福山葦陽	No.	3008	57	県立広島	0	—	3	64	広島国際学院		
3 回戦	S1	1	塚田 昂丞 ②	0	—	6	0	2	玉井 樹生 ②	3 回戦	S1	2	山岡 洸陽 ②	0	—	6	0	1	廣本 陽優 ②
	D1	2	横田 海斗 ②	3	—	6	0	1	川本 知生 ①		D1	4	森崎 将年 ②	0	—	6	0	2	小林 翠 ②
		4	末本 皆人 ②					4	宮野 雅斗 ②			5	正木 光一郎 ②					9	赤星 慧樹 ②
7 試合	S2	6	野村 雅人 ②	5	—	7	0	5	鹿子島 脩雅 ②	8 試合	S2	3	長濱 竜太郎 ②	0	—	6	0	3	山根 新太 ②
	D2	5	橋酒 柗太 ②	—	—	—	—	3	浅村 英大 ①		D2	8	河原 大也 ②	0	—	5	—	5	酒井 元 ①
		7	一川 智尋 ②					6	名井 蓮 ①			9	岡本 紬義 ②					6	山本 雄太 ②
S3	9	里岡 洋伎 ①	—	—	—	—	7	井口 且 ①	S3	7	菅 有輝 ②	0	—	3	—	7	野原 朋也 ①		

4回戦(準々決勝)

No.	4001	1	精華学園宮島	3	—	1	16	広島学院	No.	4002	24	呉工業高等専門	3	—	2	32	崇徳			
4 回戦	S1	3	岩井 惺 ①	0	6	—	0	3	山広 健司 ②	4 回戦	S1	1	内田歩志 ②	0	7	—	5	6	1	三好 啓斗 ②
	D1	1	山崎 光 ①	0	6	—	1	—	1		大内 凛太郎 ②	D1	3	岡林巧珠 ②	1	—	6	0	3	小原 成輝 ②
		2	渡邊 咲玖 ①						5		山口 大輝 ②		5	芥屋 涼之介 ②					5	藤田 岳也 ②
1 試合	S2	4	大下 遥希 ①	0	6	—	2	4	佐藤 綾真 ②	2 試合	S2	2	江先真優 ①	0	6	—	4	—	2	綾部 悠平 ②
	D2	5	鳥越 宥杜 ②	2	—	4	—	—	6		藤井 亮輔 ②	D2	6	門田圭吾 ②	2	—	6	0	2	野村 東吾 ②
		6	泉 聖樹 ①						8		上村 拓也 ②		9	名塩 健一 ②					9	黒田 真龍 ②
S3	—	—	—	0	—	6	0	8	石村 啓 ②	S3	4	宮岡爽磨 ①	0	6	—	3	—	8	川元 晴空 ②	

No.	4003	33	広島なぎさ	3	—	0	48	修道	No.	4004	53	福山葦陽	0	—	3	64	広島国際学院			
4 回戦	S1	3	藤山 一千翔 ①	0	6	—	3	2	影田 章馬 ②	4 回戦	S1	2	玉井 樹生 ②	0	—	6	0	1	廣本 陽優 ②	
	D1	1	中本 涼雅 ①	0	6	—	2	—	4		山田 悠平 ①	D1	1	川本 知生 ①	0	—	6	0	2	小林 翠 ②
		5	永田 航大 ②						1		児玉 連太郎 ①		5	宮野 雅斗 ②					5	酒井 元 ①
3 試合	S2	6	徳永 恢良 ①	0	6	—	1	3	出垣 達 ①	4 試合	S2	5	鹿子島 脩雅 ②	2	—	6	0	6	山本 雄太 ②	
	D2	2	田中 達也 ②	4	—	4	—	—	1		山本 輝 ②	D2	3	浅村 英大 ①	1	—	4	—	3	山根 新太 ②
		4	大島 碧斗 ②						9		富永 晃 ①		6	名井 蓮 ①					7	野原 朋也 ①
S3	7	梶岡 侑生 ②	—	—	—	—	8	信原 世昂 ①	S3	7	井口 且 ①	—	—	—	—	9	赤星 慧樹 ②			

5回戦(準決勝)

No.	5001	1	精華学園宮島	3	—	1	24	呉工業高等専門	No.	5002	33	広島なぎさ	2	—	3	64	広島国際学院				
5 回戦	S1	3	岩井 惺 ①	0	6	—	1	1	内田歩志 ②	5 回戦	S1	4	大島 碧斗 ②	0	—	6	0	1	廣本 陽優 ②		
	D1	1	山崎 光 ①	0	6	—	1	—	3		岡林巧珠 ②	D1	1	中本 涼雅 ①	0	7	—	4	6	3	山根 新太 ②
		2	渡邊 咲玖 ①						4		宮岡爽磨 ①		3	藤山 一千翔 ①						9	赤星 慧樹 ②
1 試合	S2	4	大下 遥希 ①	0	6	—	2	2	江先真優 ①	2 試合	S2	6	徳永 恢良 ①	3	—	6	0	2	小林 翠 ②		
	D2	5	鳥越 宥杜 ②	1	—	0	—	—	5		芥屋 涼之介 ②	D2	2	田中 達也 ②	0	6	—	2	—	6	山本 雄太 ②
		6	泉 聖樹 ①						6		門田圭吾 ②		5	永田 航大 ②						7	野原 朋也 ①
S3	—	—	—	0	—	6	0	7	名塩 健一 ②	S3	7	梶岡 侑生 ②	3	—	6	0	5	酒井 元 ①			

6回戦(決勝)

3位決定戦

No.	6001	1	精華学園宮島	3	—	2	64	広島国際学院	No.	8001	24	呉工業高等専門	0	—	3	33	広島なぎさ			
6 回戦	S1	3	岩井 惺 ①	0	6	—	1	5	酒井 元 ①	3 位 決定戦	S1	1	内田歩志 ②	1	—	6	0	1	中本 涼雅 ①	
	D1	1	山崎 光 ①	0	7	—	5	—	1		廣本 陽優 ②	D1	3	岡林巧珠 ②	4	—	6	0	4	大島 碧斗 ②
		2	渡邊 咲玖 ①						2		小林 翠 ②		4	宮岡爽磨 ①					5	永田 航大 ②
1 試合	S2	4	大下 遥希 ①	0	6	—	0	6	山本 雄太 ②	2 位 決定戦	S2	2	江先真優 ①	4	—	6	0	2	田中 達也 ②	
	D2	5	鳥越 宥杜 ②	1	—	6	0	—	3		山根 新太 ②	D2	5	芥屋 涼之介 ②	0	—	3	—	6	徳永 恢良 ①
		6	泉 聖樹 ①						9		赤星 慧樹 ②		6	門田圭吾 ②					7	梶岡 侑生 ②
S3	—	—	—	0	—	6	0	8	松本 双大 ②	S3	7	名塩 健一 ②	0	—	1	—	3	藤山 一千翔 ①		

2位決定戦 本トーナメントの結果による

No.	9001	64	広島国際学院	3	—	2	33	広島なぎさ		
2 位 決定戦	S2	1	廣本 陽優 ②	0	6	—	0	4	大島 碧斗 ②	
	D2	3	山根 新太 ②	6	4	—	7	0	1	中本 涼雅 ①
		9	赤星 慧樹 ②						3	藤山 一千翔 ①
	S3	2	小林 翠 ②	0	6	—	3	—	6	徳永 恢良 ①
D3	6	山本 雄太 ②	2	—	6	0	—	2	田中 達也 ②	
	7	野原 朋也 ①						5	永田 航大 ②	
S4	5	酒井 元 ①	0	6	—	3	—	7	梶岡 侑生 ②	



1回戦

No.	1002	3	瀬戸内	3	—	2	4	海田	No.	1010	19	安古市	4	—	1	20	高陽			
1回戦	S1	1	平岡 咲光 ①	○	6	—	2	1	成瀬 美結 ②	1回戦	S1	1	岡田 咲花 ①	○	3	—	6	1	渡邊 音羽 ②	
	D1	3	部谷 彩希 ①	○	3	—	6	3	増山 穂菜 ②		D1	3	柴崎 真衣 ①	○	6	—	2	3	畑 莉緒 ①	
	S2	7	新田 愛衣 ①	○	6	—	6	4	杉田 華 ②		S2	4	松浦 奈央 ①	○	7	7	—	6	4	榎 穂乃花 ①
	D2	2	笹山 夏未 ①	○	2	—	6	2	傳明地 侑来 ②		D2	2	田中 萌菜 ①	○	7	7	—	6	2	中野 花音 ②
試合	D2	5	丹下 萌愛 ①	○	6	—	3	6	寺島 菜緒 ①	試合	D2	6	西本 陽香 ①	○	6	—	0			
	S3	8	山口 珠花 ①	○	7	7	—	3	7		新宅 優友 ①	S3	7	野崎 あすか ①	○	6	—	0		
	S3	6	三浦 愛奈 ②	○	7	7	—	3	5		水越 彩花 ①	S3	5	森内 菜々 ②	○	6	—	0		
	S3	9	森生 寧々 ①	○	6	—	0					S3	7	保田 心優 ②	○	4	—	6	0	8
No.	1015	29	広島なぎさ	5	—	0	30	広島大附属	No.	1018	35	基町	3	—	2	36	市立広島商業			
1回戦	S1	3	石橋 ひかる ②	○	6	—	3	1	今村 寿々 ②	1回戦	S1	1	崎山 諤 ①	○	0	—	6	0	4	村山 美桜 ②
	D1	2	久保 星花 ②	○	6	—	3	3	山田 佳歩 ①		D1	2	持田 杏樹 ②	○	7	—	5	1	河村 紗那 ②	
	S2	8	若宮 華乃 ①	○	6	—	0	4	足代 七彩 ②		S2	3	河本 あゆみ ②	○	6	—	1	5	高山 実来 ②	
	D2	7	松永 夢芽 ①	○	6	—	0	6	大下 美沙希 ①		D2	4	上野 実桜 ②	○	6	—	1	7	保田 奈菜 ②	
試合	D2	5	川上 沙弥 ②	○	7	7	—	4	2	田中 唯花 ②	試合	D2	5	廣澤 知花 ②	○	6	—	2	3	三浦 妃花 ②
	S3	6	浅尾 俐里 ②	○	6	—	0	7	小笹 真央 ①	S3		6	上山 真奈 ①	○	6	—	0	6	大塚 未夢希 ②	
	S3	9	森生 寧々 ①	○	6	—	0			S3		7	保田 心優 ②	○	4	—	6	0	8	平山 紗妃 ②
	S3	4	橋本 琳星 ②	○	4	—	6	0	5	藤田 紗和 ②										
No.	1031	61	安芸南	3	—	2	62	近大附属広島(真広島校)												
1回戦	S1	2	山口 直桜 ①	○	7	—	5	1	向田 彩華 ②											
	D1	1	守永 華梨 ②	○	2	—	6	2	村上 由真 ②											
	S2	6	服部 真凜 ②	○	7	9	—	7	4	細川 実優 ②										
	D2	3	平川 紗 ①	○	7	9	—	7	3	江頭 芽依 ①										
試合	S3	7	森岡 加奈恵 ①	○	6	—	4	6	宇部宮 江梨花 ①											
	D2	8	中島 侑羅 ①	○	6	—	4	7	吉崎 伶 ①											
	S3	4	橋本 琳星 ②	○	4	—	6	0	5	藤田 紗和 ②										
	S3	4	橋本 琳星 ②	○	4	—	6	0	5	藤田 紗和 ②										

2回戦

No.	2001	1	山陽女学園	5	—	0	3	瀬戸内	No.	2002	5	舟入	4	—	1	8	大門					
2回戦	S1	3	清田 あいこ ①	○	6	—	0	1	平岡 咲光 ①	2回戦	S1	1	吉中 沙恵 ①	○	6	—	1	1	栗原 綾 ②			
	D1	1	上野 梨咲 ②	○	6	—	0	5	丹下 萌愛 ①		D1	4	馬場 菜月 ②	○	4	—	6	0	2	藤井 明日菜 ②		
	S2	2	井上 季子 ②	○	6	—	0	8	山口 珠花 ①		S2	5	森脇 一葉 ②	○	7	—	5	3	佐藤 莉乃 ②			
	D2	6	竹友 夢莉 ②	○	6	—	0	2	笹山 夏未 ①		D2	8	三島 望愛 ①	○	6	—	0					
試合	D2	4	遠藤 愛渚 ②	○	6	—	0	7	新田 愛衣 ①	試合	S3	6	岡崎 倫己 ①	○	6	—	0					
	S3	7	清瀧 海香 ②	○	6	—	2	9	吉村 優奈 ①		S3	6	岡崎 倫己 ①	○	6	—	0					
	S3	8	田中 花 ②	○	6	—	2	3	部谷 彩希 ①		S3	6	岡崎 倫己 ①	○	6	—	0					
	S3	7	江淵 心都 ②	○	6	—	0				S3	6	関本 奈々子 ①	○	6	—	0					
No.	2003	9	福山誠之館	5	—	0	12	盈進	No.	2004	13	広島国泰寺	2	—	3	16	比治山女子					
2回戦	S1	5	後藤 彩夏羽 ②	○	6	—	0	5	立花 莉子 ①	2回戦	S1	1	古田 佑菜 ①	○	0	—	6	0	2	長妻 緒 ②		
	D1	1	石井 想良 ②	○	6	—	2	3	前田 沙優 ①		D1	2	河村 碧 ①	○	1	—	6	0	1	谷口 紗紀 ②		
	S2	4	頼政 ゆず季 ②	○	6	—	2	1	永井 めいな ②		S2	5	山本 莉央 ①	○	6	—	0	3	三嶋 彩也花 ②			
	D2	6	河原 優花 ②	○	6	—	2	6	藤井 悠菜 ①		D2	4	矢八 杏菜 ②	○	2	—	6	0	4	堀野 晴佳 ①		
試合	D2	2	鈴木 結子 ②	○	6	—	0			試合	D2	3	小川 未菜 ①	○	6	—	0					
	S3	3	金谷 芽依 ②	○	6	—	0				S3	7	相川 陽菜瑛 ①	○	6	—	0					
	S3	7	江淵 心都 ②	○	6	—	0				S3	6	関本 奈々子 ①	○	6	—	0					
	S3	7	江淵 心都 ②	○	6	—	0				S3	6	関本 奈々子 ①	○	6	—	0					
No.	2005	17	美鈴が丘	4	—	1	19	安古市	No.	2007	25	総合技術	1	—	2	28	広					
2回戦	S1	1	岡野 仁瑚 ②	○	6	—	0	2	田中 萌菜 ①	2回戦	S1	2	大倉 万果 ②	○	5	—	7	0	1	永田 花 ②		
	D1	4	林 南歩 ②	○	1	—	6	6	西本 陽香 ①		D1	1	余頃 葵生 ②	○	6	—	3	3	穴水 沙愛 ①			
	S2	7	木村 宥結 ②	○	6	—	2	8	志水 智美 ①		S2	3	福濱 暖和 ②	○	6	—	3	4	池田 莉子 ①			
	D2	3	岩崎 瑞音 ①	○	6	—	2	3	柴崎 真衣 ①		D2	4	松本 乃愛夏 ①	○	1	—	6	0	2	高垣 凜 ②		
試合	D2	5	今村 友紀 ①	○	6	—	0	7	野崎 あすか ①	試合	S3			○		—						
	S3	6	角田 紗希 ①	○	6	—	0	9	森内 湖音 ①		S3			○		—						
	S3	8	平川 来実 ②	○	6	—	4	5	森内 菜々 ②		S3			○		—						
	S3	8	平川 来実 ②	○	6	—	4	5	森内 菜々 ②		S3			○		—						
No.	2008	29	広島なぎさ	3	—	2	32	福山葦陽	No.	2009	33	安田女子	3	—	2	35	基町					
2回戦	S1	4	野元 菜々美 ①	○	0	—	6	0	1	山口 明里 ②	2回戦	S1	1	中村 瑠華 ②	○	6	—	0	1	崎山 諤 ①		
	D1	2	久保 星花 ②	○	6	—	1	8	岩本 梨樹 ①	D1		3	遠藤 雅 ②	○	6	—	0	2	持田 杏樹 ②			
	S2	5	川上 沙弥 ②	○	0	—	6	0	2	高山 花瑛 ①		D1	4	松尾 凜 ②	○	6	—	0	4	上野 実桜 ②		
	D2	6	浅尾 俐里 ②	○	0	—	6	0	2	中務 ひより ②		S2	2	加藤 優瑞希 ②	○	6	—	0	3	河本 あゆみ ②		
試合	D2	3	石橋 ひかる ②	○	6	—	4	5	馬山 結芽 ②	試合	D2			○	0	—	6	0	5	廣澤 知花 ②		
	S3	7	松永 夢芽 ①	○	6	—	2	6	兼崎 美悠 ②		S3			○	0	—	6	0	6	上山 真奈 ①		
	S3	8	若宮 華乃 ①	○	6	—	2	4	渡邊 真未 ②		S3			○	0	—	6	0	7	保田 心優 ②		
	S3	8	若宮 華乃 ①	○	6	—	2	4	渡邊 真未 ②		S3			○	0	—	6	0	7	保田 心優 ②		
No.	2010	37	祇園北	1	—	4	40	広島国際学院	No.	2011	41	呉商業	0	—	5	44	県立広島					
2回戦	S1	1	木村 華歩 ②	○	6	—	4	6	岡田 梨愛 ②	2回戦	S1	1	古澤 美紗 ②	○	0	—	6	0	5	玄道 咲衣 ②		
	D1	4	小原 真歩 ②	○	1	—	6	2	里見 友依香 ②		D1	2	三澤 唯花 ②	○	3	—	6	0	2	児玉 晴恵 ②		
	S2	5	岡原 帆香 ②	○	0	—	6	0	7		藤藤 由美 ②	S2	3	松下 愛実 ②	○	3	—	6	0	4	渡辺 美緒 ②	
	D2	3	澄田 美優 ②	○	0	—	6	0	5		脇山 結良 ①	D2	4	草本 佳穂 ②	○	3	—	6	0	7	佐藤 彩夏 ①	
試合	D2			○	0	—	6	0	3	久保田 心咲 ①	試合	D2			○	0	—	6	0	6	橋野 まどか ②	
	S3			○	0	—	6	0	4	奥本 葉奈香 ①		S3			○	0	—	6	0	9	上本 彩加 ①	
	S3			○	0	—	6	0	8	東 さくら ①		S3			○	0	—	6	0	8	白根 実桜 ①	
	S3			○	0	—	6	0	8	東 さくら ①		S3			○	0	—	6	0	8	白根 実桜 ①	
No.	2012	45	福山明王台	2	—	3	48	広島井口	No.	2013	49	廿日市	4	—	1	52	山陽					
2回戦	S1	5	松浦 愛 ①	○	0	—	6	0	1	益田 愛里 ②	2回戦	S1	1	折本 はな ②	○	6	—	0	1	内田 柚花 ②		
	D1	1	栗田 凜 ②	○	1	—	6	0	3	今城 桃杏 ②		D1	4	柴田 吏咲 ②	○	6	5	—	7	0	3	富岡 凜 ①
	S2	2	王野 凜花 ②	○	1	—	6	0	4	川上 理彩 ②		S2	9	佐藤 琉花 ①	○	6	—	0	4	倉住 光 ①		
	D2	3	谷 愛理 ①	○	1	—	6	0	2	青山 朱里 ②		D2	2	小石川 綺更 ②	○	6	—	0	2	市川 愛 ①		
試合	D2	6	大成 咲花 ①	○	7	—	5	5	上町 明日香 ②	試合	D2	6	國信 葵 ②	○	6	—	3	5	山下 紗弥 ①			
	S3	4	五阿彌 沙比 ①	○	6	—	4	6	上平 和泉 ②		S3											

No.	2014	53	広大附属福山	0	—	5	56	五日市	No.	2016	61	安芸南	0	—	5	64	広陵			
回戦	S1	3	才野 桂花 ①	0	—	6	○	1	スライフンソフ 英英 ②	回戦	S1	2	山口 直桜 ①	1	—	6	○	1	大槻 早菜 ②	
	D1	1	林 結子 ②	4	—	6	○	3	岩本 菜奈 ②		D1	1	守永 華梨 ②	1	—	6	○	3	中西 愛羽 ②	
		2	茅本 紗希 ②					4	川本 ひなた ①			6	服部 真凜 ②					5	大崎 心結 ②	
	S2	4	西村 優季 ①	2	—	6	○	2	坂根 結奈 ①		1	S2	3	平川 紗 ①	0	—	6	○	2	竹内 滯穂 ②
	D2			0	—	6	○	6	豊島 陽菜 ②			D2	7	森岡 加奈恵 ①	3	—	6	○	7	小泉 月琴 ②
試合	S3			0	—	6	○	5	日高 華凜 ①	試合	S3	4	橋本 琳星 ②	2	—	6	○	4	宮本 咲希 ②	

3回戦

No.	3001	1	山陽女学園	3	—	0	5	舟入	No.	3002	9	福山誠之館	2	—	3	16	比治山女子			
回戦	S1	1	上野 梨咲 ②	○	6	—	0	1	吉中 沙恵 ①	回戦	S1	1	石井 想良 ②	1	—	6	○	1	谷口 紗紀 ②	
	D1	4	遠藤 愛渚 ②	○	6	—	0	4	馬場 葉月 ②		D1	2	鈴木 結子 ②	3	—	6	○	3	三嶋 彩也花 ②	
		7	清瀧 海香 ②					5	森脇 一葉 ②			3	金谷 芽依 ②					4	堀野 晴佳 ①	
	S2	2	井上 季子 ②	○	6	—	0	3	上野 沙和子 ②		2	S2	5	後藤 彩夏羽 ②	4	—	6	○	2	長妻 路 ②
	D2	6	竹友 夢莉 ②	4	—	0		8	三島 望愛 ①			D2	6	河原 優花 ②	○	6	—	0		
試合	S3	3	清田 あいこ ①					6	岡崎 倫己 ①	試合	S3	8	豊田 有里 ②	○	6	—	0			

No.	3003	17	美鈴が丘	5	—	0	21	広島皆実	No.	3004	28	広	0	—	3	29	広島なぎさ			
回戦	S1	1	岡野 仁瑚 ②	○	6	—	4	1	山科 柚七 ②	回戦	S1	1	永田 花 ②	1	—	3	3	石橋 ひかる ②		
	D1	4	林 南歩 ②	○	6	—	1	6	北原 果奈海 ②		D1	3	穴水 沙愛 ①	0	—	4		2	久保 星花 ②	
		7	木村 宥結 ②					7	長井 遥香 ②			4	池田 莉子 ①					9	森生 寧々 ①	
	S2	3	岩崎 璃音 ①	○	6	—	1	2	福岡 空乃 ①		4	S2	2	高垣 凜 ②	0	—	6	○	7	松永 夢芽 ①
	D2	5	今村 友紀 ②	○	6	—	1	4	吉田 利咲 ②			D2			0	—	6	○	5	川上 沙弥 ②
試合	S3	8	平川 来実 ②	○	6	—	3	3	武村 光咲 ①	試合	S3			0	—	6	○	6	浅尾 惺里 ②	

No.	3005	33	安田女子	3	—	2	40	広島国際学院	No.	3006	44	県立広島	3	—	2	48	広島井口			
回戦	S1	1	中村 瑠華 ②	○	6	—	0	6	岡田 梨愛 ②	回戦	S1	1	厚井 奈々美 ①	1	—	6	○	1	益田 愛里 ②	
	D1	2	加藤 優瑞希 ②	○	6	—	0	5	榎藤 由菜 ②		D1	2	児玉 晴恵 ②	○	6	—	0		3	今城 桃杏 ②
		4	松尾 凜 ②					2	里見 友依香 ②			5	玄道 咲衣 ②					4	川上 理彩 ②	
	S2	3	遠藤 雅 ②	○	6	—	1	7	脇山 結良 ①		6	S2	3	山崎 暖 ②	0	—	6	○	2	青山 朱里 ②
	D2			0	—	6	○	4	久保田 心咲 ①			D2	4	渡辺 美緒 ②	○	6	—	3		5
試合	S3			0	—	6	○	8	奥本 葉奈香 ①	試合	S3	7	橋野 まどか ②	○	6	—	0		6	上平 和泉 ②

No.	3007	49	廿日市	3	—	0	56	五日市	No.	3008	57	広島観音	0	—	5	64	広陵			
回戦	S1	1	折本 はな ②	○	6	—	0	1	スライフンソフ 英英 ②	回戦	S1	2	副島 優 ②	1	—	6	○	1	大槻 早菜 ②	
	D1	2	小石川 綺更 ②	○	6	—	0	3	岩本 菜奈 ②		D1	1	木村 園花 ②	0	—	6	○	3	中西 愛羽 ②	
		5	米田 望花 ②					5	日高 華凜 ②			3	山下 莉央 ②					6	政田 結衣 ②	
	S2	3	新田 朱葉 ②	6	—	6		2	坂根 結奈 ①		8	S2	5	正光 夢乃 ①	0	—	6	○	2	竹内 滯穂 ②
	D2	4	柴田 吏咲 ②	○	6	—	3	6	豊島 陽菜 ②			D2	4	世木田 愛華 ②	2	—	6	○	7	小泉 月琴 ②
試合	S3	6	國信 葵 ②					4	川本 ひなた ①	試合	S3	6	池田 有希 ①	2	—	6	○	4	宮本 咲希 ②	

4回戦(準々決勝)

No.	4001	1	山陽女学園	3	—	0	16	比治山女子	No.	4002	17	美鈴が丘	3	—	2	29	広島なぎさ			
回戦	S1	1	上野 梨咲 ②	○	6	—	0	1	谷口 紗紀 ②	回戦	S1	3	岩崎 璃音 ①	○	6	—	1	4	野元 菜々美 ①	
	D1	4	遠藤 愛渚 ②	5	—	0		2	長妻 路 ②		D1	1	岡野 仁瑚 ②	3	—	6	○	2	久保 星花 ②	
		7	清瀧 海香 ②					4	堀野 晴佳 ①			7	木村 宥結 ②					3	石橋 ひかる ②	
	S2	2	井上 季子 ②					3	三嶋 彩也花 ②		2	S2	5	今村 友紀 ②	1	—	6	○	7	松永 夢芽 ①
	D2	6	竹友 夢莉 ②	○	6	—	0					D2	4	林 南歩 ②	○	6	—	0		5
試合	S3	3	清田 あいこ ①	○	6	—	0			試合	S3	8	平川 来実 ②	○	6	—	4		8	若宮 華乃 ①

No.	4003	33	安田女子	3	—	2	44	県立広島	No.	4004	49	廿日市	1	—	3	64	広陵			
回戦	S1	1	中村 瑠華 ②	○	6	—	0	3	山崎 暖 ②	回戦	S1	1	折本 はな ②	○	6	—	0	3	中西 愛羽 ②	
	D1	2	加藤 優瑞希 ②	○	6	—	0	2	児玉 晴恵 ②		D1	2	小石川 綺更 ②	0	—	6	○	7	大槻 早菜 ②	
		4	松尾 凜 ②					5	玄道 咲衣 ②			5	米田 望花 ②					1	小泉 月琴 ②	
	S2	3	遠藤 雅 ②	○	6	—	1	7	佐藤 彩夏 ①		4	S2	3	新田 朱葉 ②	0	—	6	○	4	宮本 咲希 ②
	D2			0	—	6	○	4	渡辺 美緒 ②			D2	4	柴田 吏咲 ②	5	—	7	○	2	竹内 滯穂 ②
試合	S3			0	—	6	○	9	上本 彩加 ①	試合	S3	6	國信 葵 ②	3	—	4		8	三宅 友里 ①	

5回戦(準決勝)

No.	5001	1	山陽女学園	3	—	0	17	美鈴が丘	No.	5002	33	安田女子	1	—	3	64	広陵			
回戦	S1	1	上野 梨咲 ②	○	6	—	0	1	岡野 仁瑚 ②	回戦	S1	1	中村 瑠華 ②	○	6	—	0	3	中西 愛羽 ②	
	D1	3	清田 あいこ ①	○	6	—	0	4	林 南歩 ②		D1	2	加藤 優瑞希 ②	3	—	6	○	1	大槻 早菜 ②	
		6	竹友 夢莉 ②					6	角田 紗希 ①			4	松尾 凜 ②					2	竹内 滯穂 ②	
	S2	4	遠藤 愛渚 ②	○	6	—	1	3	岩崎 璃音 ①		2	S2	3	遠藤 雅 ②	4	—	4		4	宮本 咲希 ②
	D2	2	井上 季子 ②	2	—	0		5	今村 友紀 ②			D2			0	—	6	○	5	大崎 心結 ②
試合	S3	7	清瀧 海香 ②	0	—	0		9	川西 衣織 ①	試合	S3			0	—	6	○	7	小泉 月琴 ②	

6回戦(決勝)

No.	6001	1	山陽女学園	3	—	0	64	広陵	
回戦	S1	3	清田 あいこ ①	○	6	—	4	1	大槻 早菜 ②
	D1	1	上野 梨咲 ②	○	6	—	0	3	中西 愛羽 ②
		2	井上 季子 ②					5	大崎 心結 ②
	S2	4	竹友 夢莉 ②	○	6	—	1	2	竹内 滯穂 ②
	D2	6	遠藤 愛渚 ②	4	—	0		7	小泉 月琴 ②
試合	S3	8	田中 花 ②	2	—	1		4	宮本 咲希 ②

3位決定戦

No.	8001	17	美鈴が丘	2	—	3	33	安田女子	
3位決定戦	S1	3	岩崎 璃音 ①	0	—	6	○	1	中村 瑠華 ②
	D1	1	岡野 仁瑚 ②	4	—	6	○	3	遠藤 雅 ②
		4	林 南歩 ②					4	松尾 凜 ②
	S2	5	今村 友紀 ②	1	—	6	○	2	加藤 優瑞希 ②
	D2	7	木村 宥結 ②	○	6	—	0		
試合	S3	8	平川 来実 ②	○	6	—	0		

2位決定戦 本トーナメントの結果による											
No.	9001	64	広陵			3	—	1	33	安田女子	
2 位 決 定 戦	S2	3	中西 愛羽 ②	○	0	—	6	○	1	中村 瑠華 ②	
	D2	1	大槻 早菜 ②	○	6	—	3	○	2	加藤 優瑞希 ②	
		2	竹内 滯穂 ②	○	6	—	3	○	4	松尾 凜 ②	
	S3	4	宮本 咲希 ②	○	4	—	4	○	3	遠藤 雅 ②	
	D3	5	大崎 心結 ②	○	6	—	0	○			
		6	政田 結衣 ②	○	6	—	0	○			
	S4	7	小泉 月琴 ②	○	6	—	0	○			