



# 第76回 広島県高等学校テニス新人大会(団体戦)

兼 第46回 全国選抜高校テニス大会 中国地区大会 広島県予選

10月28日(土) No. 33~No. 56

こぎかぬくスポーツパークびんご スマッシュこぎかぬくテニスコート

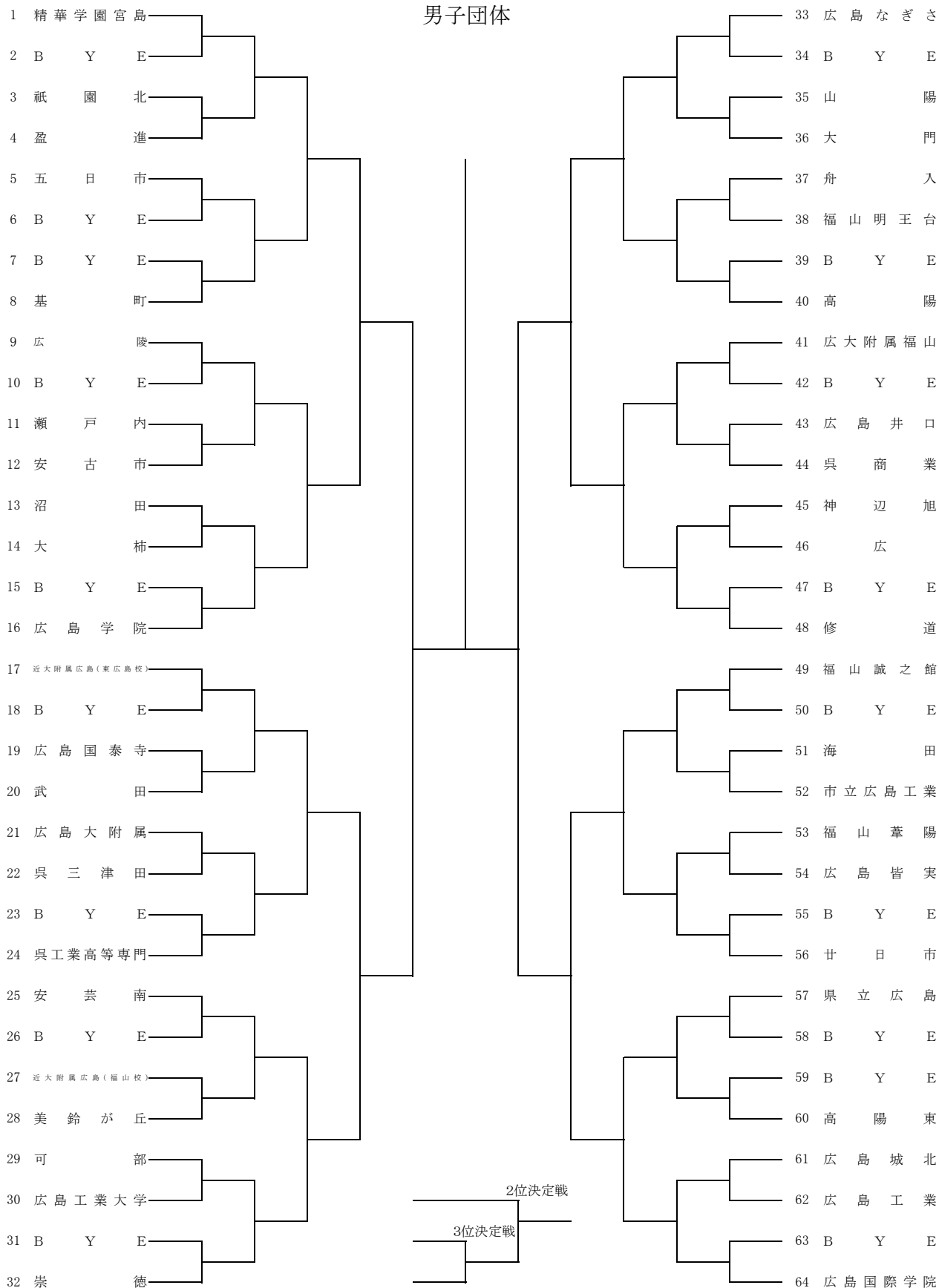
10月28日(土) No. 1~No. 32  
No. 57~No. 64

やまみ 三原運動公園 テニスコート

10月29日(日)

こぎかぬくスポーツパークびんご スマッシュこぎかぬくテニスコート

## 男子団体



シード 1. 精華学園宮島 2. 広島国際学院 3. 広島なぎさ 4. 崇徳 5. 近大附属広島(東広島校) 6. 修道 7. 福山誠之館 8. 広島学院  
9. 広陵 10. 廿日市 11. 広大附属福山 12. 呉工業高等専門

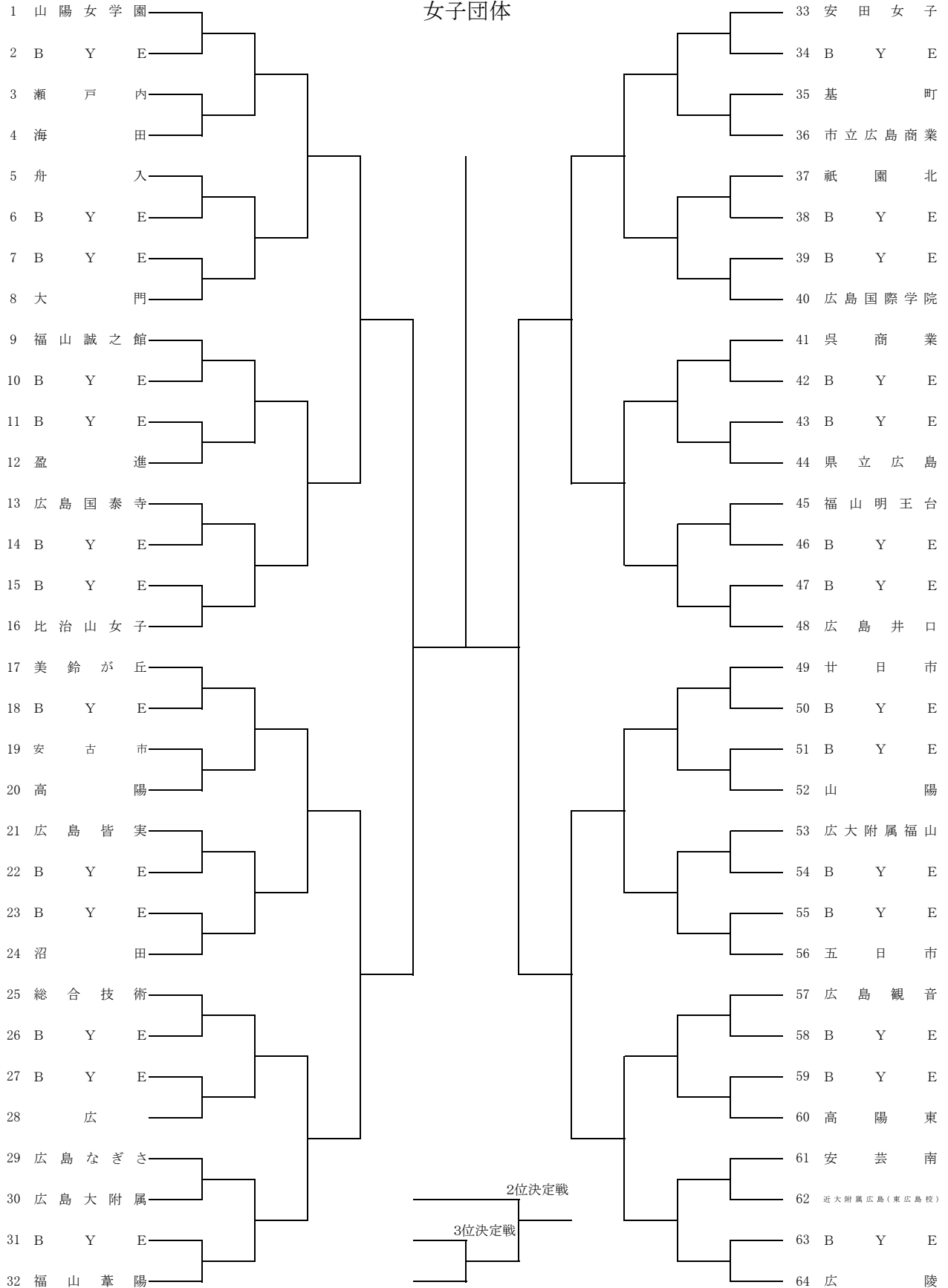


# 第76回 広島県高等学校テニス新人大会(団体戦)

兼 第46回 全国選抜高校テニス大会 中国地区大会 広島県予選

No. 33~No. 56 こさかぬくんスポーツパークびんご スマッシュこさかぬくんテニスコート  
 No. 1~No. 32 こさかぬくんスポーツパークびんご スマッシュこさかぬくんテニスコート  
 No. 57~No. 64

## 女子団体



シード 1. 山陽女学園 2. 広陵 3. 安田女子 4. 福山葦陽 5. 美鈴が丘 6. 広島井口 7. 廿日市 8. 比治山女子  
 9. 福山誠之館 10. 五日市

# 10月28日(土) こぎかなくんスポーツパークびんご スマッシュこぎかなくんテニスコート

\*最初(8:10~8:30、8:30~8:50)に練習コートを使用する学校は、シングルスティック・スコアボード等の準備をお願いします。

	1	2	3	4	5	6	7	8	9	10	11	12	13	14	15	16	17	18
	男子					女子												
8:10 ↓ 8:30	広島なぎさ	山陽	大門								山陽女学園	瀬戸内	海田	舟入				
8:30 ↓ 8:50	舟入	福山明王台	高陽	広大附属福山	広島井口	大門	福山誠之館	盈進	広島国泰寺	比治山女子	美鈴が丘	安古市	高陽	広島皆実	沼田	総合技術		
8:50 ↓ 9:10	呉商業	神辺旭	広	修道	福山誠之館	広	広島なぎさ	広島大附属	福山葦陽	安田女子	基町	市立広島商業	祇園北	広島国際学院	呉商業	県立広島		
9:10 ↓ 9:30	海田	市立広島工業	福山葦陽	広島皆実	廿日市	福山明王台	広島井口	廿日市	山陽	広大附属福山	五日市	広島観音	高陽東	安芸南	(近大附属広島 東広島校)	広陵		

使用不可

※1~5番コートを男子(青), 6~16番コートを女子(赤)の練習コートとしています。  
 ※17番、18番コートは使用しません。  
 ※コートは20分を目安に割り振りをしています。  
 ※練習コートを使用する学校は、本部の指示に従ってください。  
 ※雨天時の場合でもご集合ください。なお練習コートの開放は致しません。  
 ※学校間で時間帯を変更した場合は、受付の際に連絡をお願いします。

## 10月28日(土) やまみ三原運動公園テニスコート

\*最初(8:10～8:30、8:30～8:50)に練習コートを使用する学校は、シングルスティック・スコアボード等の準備をお願いします。

*最初(8:10～8:30、8:30～8:50)に練習コートを使用する学校は、シングルスティック・スコアボード等の準備をお願いします。										
	1	2	3	4	5	6	7	8	9	10
	男子									
8:10 ↓ 8:30										
8:30 ↓ 8:50			精華学園宮島	祇園北	盈進	五日市	基町	広陵	瀬戸内	安古市
8:50 ↓ 9:10	沼田	大柿	広島学院	近大附属広島 (東広島校)	広島国泰寺	武田	広島大附属	呉三津田	呉工業高等専門	安芸南
9:10 ↓ 9:30	近大附属広島 (福山校)	美鈴が丘	可部	広島工業大学	崇徳	県立広島	高陽東	広島城北	広島工業	広島国際学院

コートは20分を目安に割り振りをしています。  
 練習コートを使用する学校は、本部の指示に従ってください。  
 雨天時の場合でもご集合ください。なお練習コートの開放は致しません。  
 学校間で時間帯を変更した場合は、受付の際に連絡をお願いします。

10月29日(日) こざかなくんスポーツパークびんご スマッシュこざかなくんテニスコート

※男女ともBEST8が決定した場合

\*練習コートを使用する学校は、シングルススティック・スコアボード等の準備をお願いします。

	1	2	3	4	5	6	7	8	9	10	11	12	13	14	15	16	17	18	
	男子								女子								<b>使用不可</b>		
8:10 ↓ 8:45	No. 1 ~ No. 8 の勝者	No. 9 ~ No. 16 の勝者	No. 17 ~ No. 24 の勝者	No. 25 ~ No. 32 の勝者	No. 33 ~ No. 40 の勝者	No. 41 ~ No. 48 の勝者	No. 49 ~ No. 56 の勝者	No. 57 ~ No. 64 の勝者	No. 1 ~ No. 8 の勝者	No. 9 ~ No. 16 の勝者	No. 17 ~ No. 24 の勝者	No. 25 ~ No. 32 の勝者	No. 33 ~ No. 40 の勝者	No. 41 ~ No. 48 の勝者	No. 49 ~ No. 56 の勝者	No. 57 ~ No. 64 の勝者			

- ※1~8番コートを男子(青), 9~16番コートを女子(赤)の練習コートとしています。
- ※17番、18番コートは使用しません。
- ※コートは35分を目安に割り振りをしています。
- ※練習コートを使用する学校は、本部の指示に従ってください。
- ※雨天時の場合でもご集合ください。
- ※初日の試合進行次第では、練習コートが変更する場合があります。その場合は各会場で連絡します。

