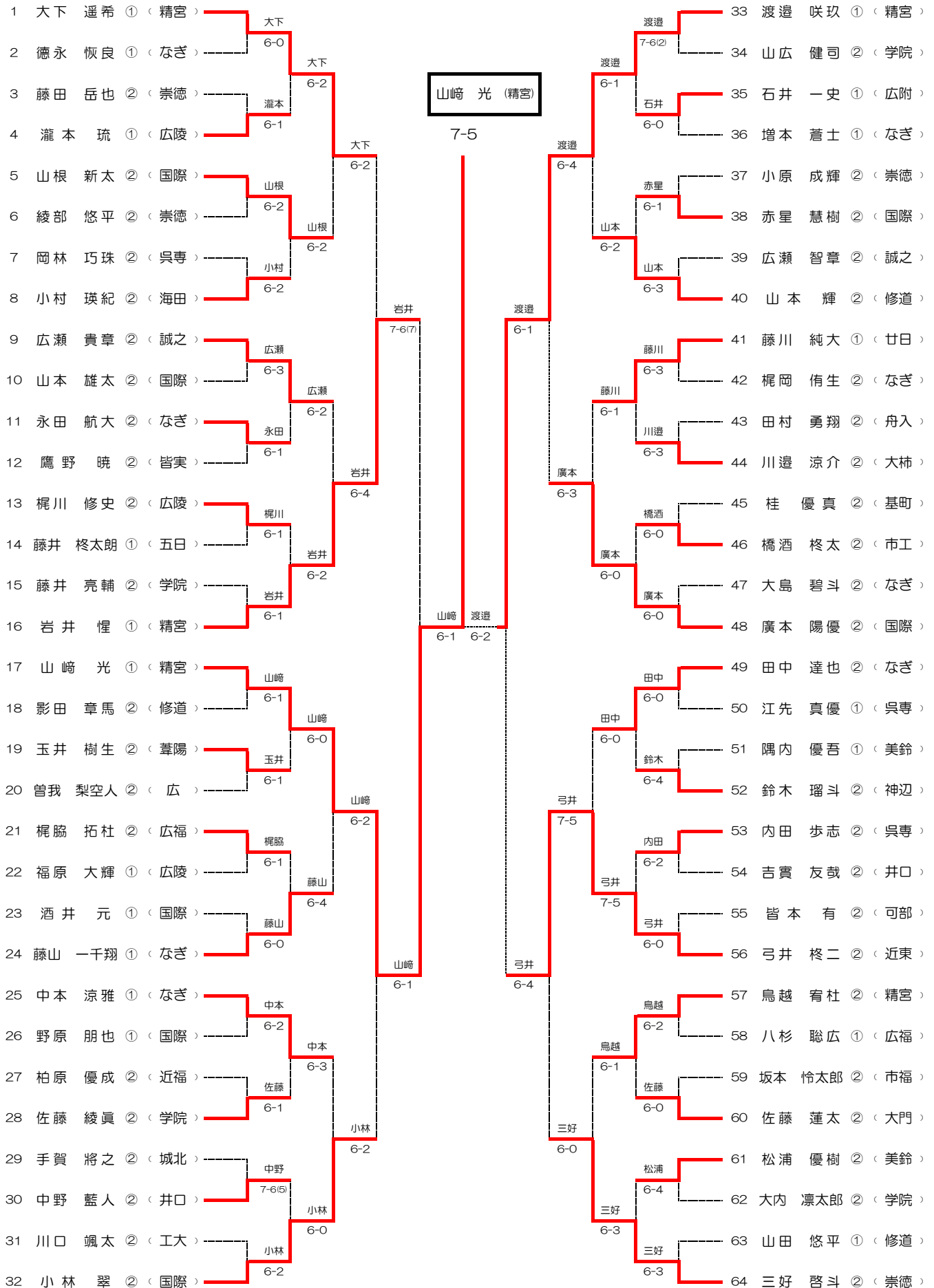


第76回 広島県高等学校テニス新人大会（個人の部）
兼 第17回 中国高等学校テニス新人大会広島県予選

男子シングルス

令和5年9月30日（土）、10月1日（日）

こさかなくスポーツパークびんご スマッシュこさかなくテニスコート



- シード
- | | | | | | |
|---------------|--------------|---------------|---------------|---------------|----------------|
| 1. 大下 遥希(精宮) | 2. 三好 啓斗(崇徳) | 3. 渡邊 咲玖(精宮) | 4. 小林 翠(国際) | 5. 山崎 光(精宮) | 6. 廣本 陽優(国際) |
| 7. 田中 達也(なぎ) | 8. 岩井 惺(精宮) | 9. 広瀬 貴章(誠之) | 10. 弓井 柊二(近東) | 11. 藤川 純大(廿日) | 12. 藤山 一千翔(なぎ) |
| 13. 中本 涼雅(なぎ) | 14. 山本 輝(修道) | 15. 鳥越 宥杜(精宮) | 16. 小村 瑛紀(海田) | | |

第76回 広島県高等学校テニス新人大会（個人の部）
兼 第17回 中国高等学校テニス新人大会広島県予選

男子ダブルス

令和5年9月30日（土）、10月1日（日）

こざかなくんスポーツパークびんご スマッシュこざかなくんテニスコート

1	小林 翠 ② (国際)	山根 新太 ② (国際)
2	廣本 陽優 ① (広陵)	赤星 慧樹 ① (廿日)
3	岡田 駿 ② (修道)	藤川 純大 ① (呉専)
4	山本 輝 ② (高陽)	福田 愛輝 ② (呉専)
5	影田 章馬 ② (広附)	内田 歩志 ① (学院)
6	木村 風賀 ② (国際)	江先 真優 ② (なぎ)
7	河野 瀨那 ② (国際)	大島 碧斗 ② (呉専)
8	入澤 瑠星 ② (広陵)	永田 航大 ② (学院)
9	原田 瑛至 ② (城北)	宮岡 航磨 ② (学院)
10	山本 雄太 ② (誠之)	岡林 巧珠 ② (学院)
11	酒井 元 ① (誠之)	山広 健司 ② (学院)
12	友田 光紀 ② (誠之)	大内 凛太郎 ② (学院)
13	岡本 契政 ② (誠之)	富永 晃 ① (修道)
14	広瀬 貴章 ② (誠之)	歌谷 智紀 ① (精宮)
15	中本 涼雅 ① (なぎ)	山崎 咲光 ① (精宮)
16	藤山 一千翔 ① (なぎ)	渡邊 咲玖 ① (精宮)
17	近藤 己留 ② (広陵)	綾部 悠平 ② (崇徳)
18	福原 大輝 ① (近福)	三好 啓斗 ② (城北)
19	柏原 優成 ② (近福)	大竹 奏汰 ② (城北)
20	黒瀬 修吾 ① (修道)	手賀 将之 ② (学院)
21	出垣 遼 ① (修道)	佐藤 綾真 ② (学院)
22	山田 悠平 ① (市工)	山口 大輝 ② (学院)
23	中村 昊生 ② (崇徳)	松岡 真一朗 ② (広福)
24	末本 皆人 ② (崇徳)	八杉 聡広 ① (国泰)
25	川元 晴空 ② (崇徳)	河井 大輔 ② (国泰)
26	藤田 岳也 ② (広福)	田村 一翔 ② (美鈴)
27	梶脇 拓杜 ② (なぎ)	中根 環治 ② (安古)
28	山下 瑞葵 ② (なぎ)	竹本 龍 ② (安古)
29	田中 達也 ② (なぎ)	志水 柁彦 ① (精宮)
30	田中 徳永 ② (なぎ)	岩井 惺 ① (精宮)
31	田中 徳永 ② (なぎ)	大下 遥希 ① (精宮)
32	田中 徳永 ② (なぎ)	

シード 1. 小林 翠・廣本 陽優(国際) 2. 岩井 惺・大下 遥希(精宮) 3. 山根 新太・赤星 慧樹(国際) 4. 田中 達也・徳永 恢良(なぎ)
5. 中本 涼雅・藤山 一千翔(なぎ) 6. 山崎 光・渡邊 咲玖(精宮) 7. 綾部 悠平・三好 啓斗(崇徳) 8. 広瀬 貴章・広瀬 智章(誠之)

第76回 広島県高等学校テニス新人大会（個人の部）
兼 第17回 中国高等学校テニス新人大会広島県予選

女子ダブルス

令和5年9月30日（土）、10月1日（日）

こざかなくんスポーツパークびんご スマッシュこざかなくんテニスコート

1	井上 季子 ② (山女)	遠藤 愛渚 ② (山女)
2	上野 梨咲 ② (基町)	清田 あいこ ① (広陵)
3	河本 あゆみ ② (広)	宮本 咲希 ② (廿日)
4	永田 花 ② (なぎ)	中西 愛羽 ② (高陽)
5	高垣 凛 ② (安田)	折本 はな ② (山女)
6	松永 夢芽 ① (なぎ)	小石川 綺更 ② (市商)
7	若宮 華乃 ② (安田)	村山 美桜 ① (井口)
8	遠藤 雅 ② (観音)	益田 愛里 ② (井口)
9	松尾 凛 ② (観音)	青山 朱里 ② (舟入)
10	副島 優 ② (県広)	馬場 菜月 ② (山女)
11	世木田 愛華 ② (英数)	森脇 一葉 ② (美鈴)
12	山崎 暖 ② (安田)	田中 花 ① (山女)
13	玄道 咲衣 ② (英数)	横山 侑来 ② (美鈴)
14	黒田 千寛 ② (安田)	岡野 仁瑚 ② (美鈴)
15	平田 早希 ① (安田)	林 南歩 ② (広陵)
16	中村 瑠華 ② (葦陽)	竹内 滯穂 ② (広陵)
17	加藤 優瑞希 ② (葦陽)	大槻 早菜 ② (五日)
18	馬山 結芽 ② (国際)	岩本 菜奈 ② (五日)
19	兼崎 美悠 ② (国際)	ステイブソン 美愛 ② (市広)
20	里見 友依香 ② (高陽)	春貝地 佑奈 ② (舟入)
21	樋藤 由菜 ② (高陽)	山中 遥菜 ② (舟入)
22	渡邊 音羽 ② (高東)	角 杏桜 ② (大柿)
23	中野 花音 ② (比治)	上野 沙和子 ② (井口)
24	片山 望月 ① (比治)	山本 梓 ② (井口)
25	梶川 ちひろ ① (市広)	小林 柚葉 ② (井口)
26	堀野 晴佳 ② (市広)	上町 明日香 ② (井口)
27	谷口 紗紀 ② (葦陽)	上平 和良 ② (誠之)
28	前田 瑞生 ② (葦陽)	石井 想泉 ② (誠之)
29	平賀 友彩 ② (葦陽)	頼政 ゆず季 ② (山女)
30	山口 明里 ② (葦陽)	清瀧 海香 ② (山女)
31	中務 ひより ② (葦陽)	竹友 夢莉 ② (山女)
32		

シード 1. 井上 季子・上野 梨咲(山女) 2. 清瀧 海香・竹友 夢莉(山女) 3. 遠藤 愛渚・清田 あいこ(山女) 4~5. 山口 明里・中務 ひより(葦陽)
4~5. 中村 瑠華・加藤 優瑞希(安田) 6~7. 岡野 仁瑚・林 南歩(美鈴) 6~7. 竹内 滯穂・大槻 早菜(広陵) 8. 黒田 千寛・平田 早希(英数)