

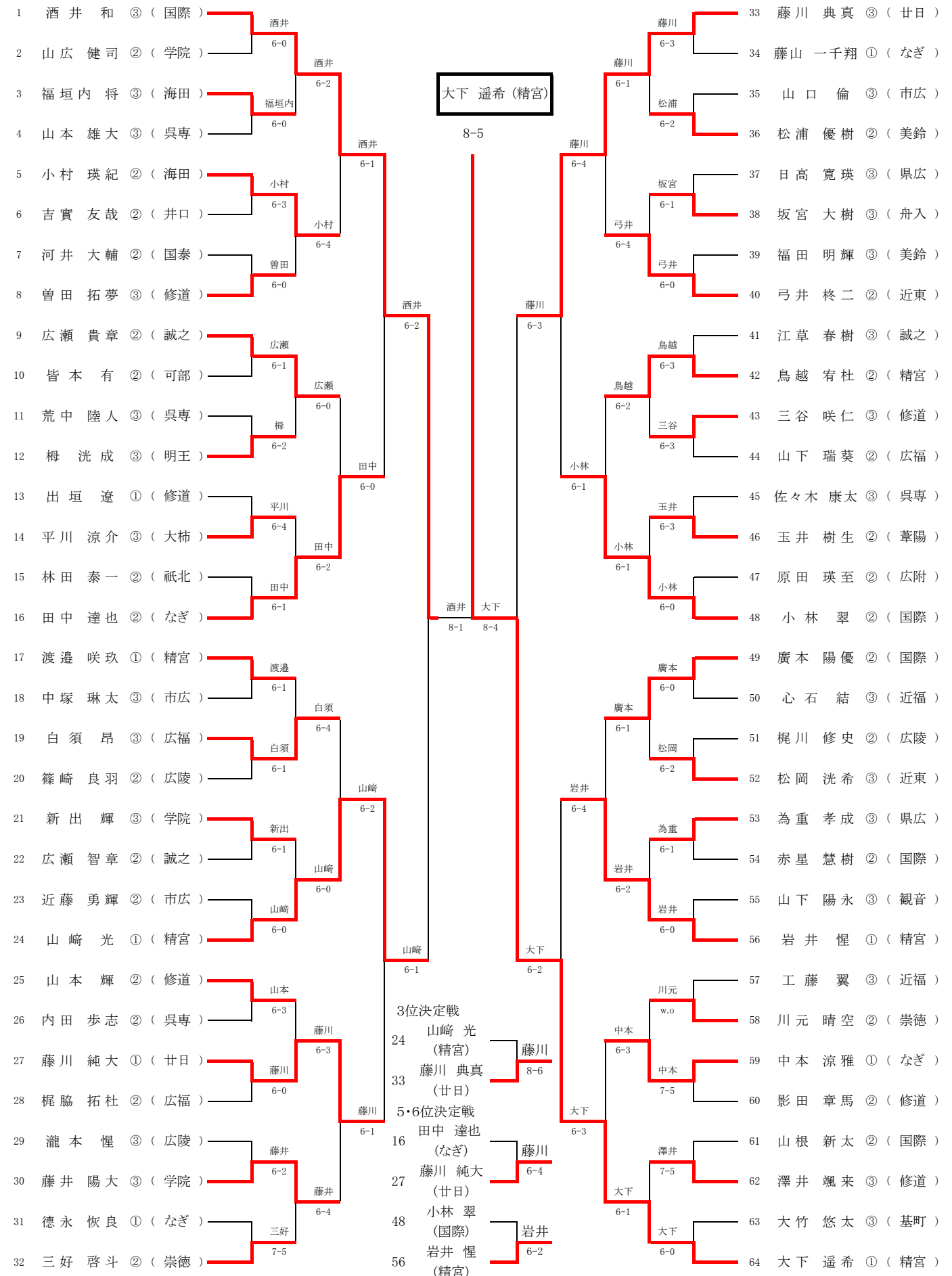
令和5年度 第76回 広島県高等学校総合体育大会テニス競技

兼 第113回 全国高等学校テニス選手権大会 広島県予選 兼 第63回 中国高等学校テニス選手権大会 広島県予選

6月3日(土) 広島広域公園テニスコート

6月4日(日) 広島広域公園テニスコート

個人の部 男子シングルス



シード 1. 酒井 和(国際) 2. 大下 遥希(精宮) 3. 藤川 典真(廿日) 4. 三好 啓斗(崇徳) 5. 渡邊 咲玖(精宮) 6. 小林 翠(国際)

7. 廣本 陽優(国際) 8~9. 田中 達也(なぎ) 8~9. 広瀬 貴章(誠之) 10. 岩井 惺(精宮) 11. 江草 春樹(誠之) 12. 山崎 光(精宮)

13. 山本 輝(修道) 14~15. 弓井 柊二(近東) 14~15. 工藤 翼(近福) 16. 曾田 拓夢(修道)

令和5年度 第76回 広島県高等学校総合体育大会テニス競技

兼 第113回 全国高等学校テニス選手権大会 広島県予選 兼 第63回 中国高等学校テニス選手権大会 広島県予選

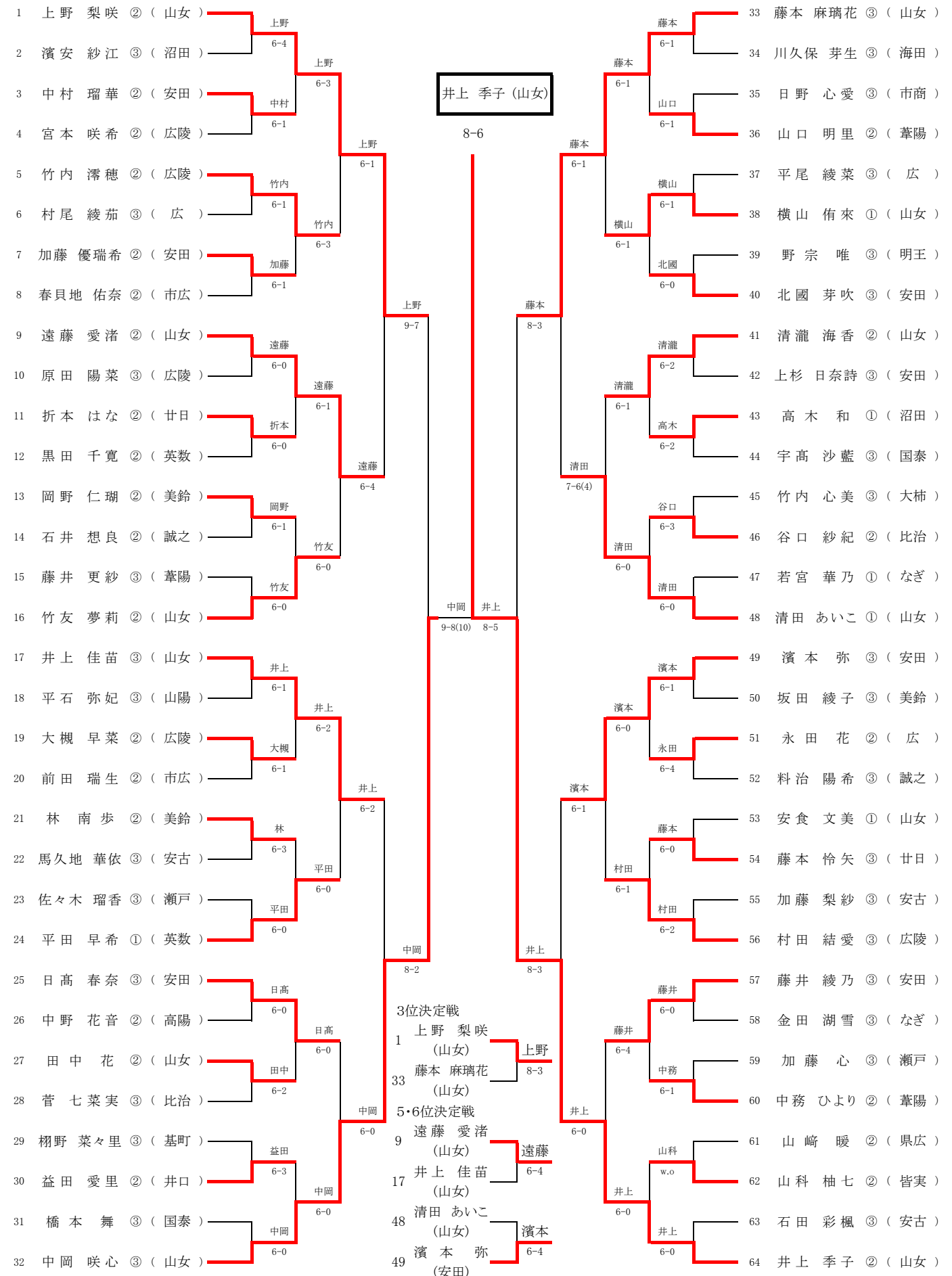
6月3日(土)

広島広域公園テニスコート

6月4日(日)

広島広域公園テニスコート

個人の部 女子シングルス



シード 1. 上野 梨咲(山女) 2. 井上 季子(山女) 3. 藤本 麻璃花(山女) 4. 中岡 咲心(山女) 5井上 佳苗(山女) 6. 清田 あいこ(山女)

7. 濱本 弥(安田) 8. 竹友 夢莉(山女) 9~10. 遠藤 愛渚(山女) 9~10. 村田 結愛(広陵) 11. 清瀧 海香(山女) 12. 平田 早希(英教)

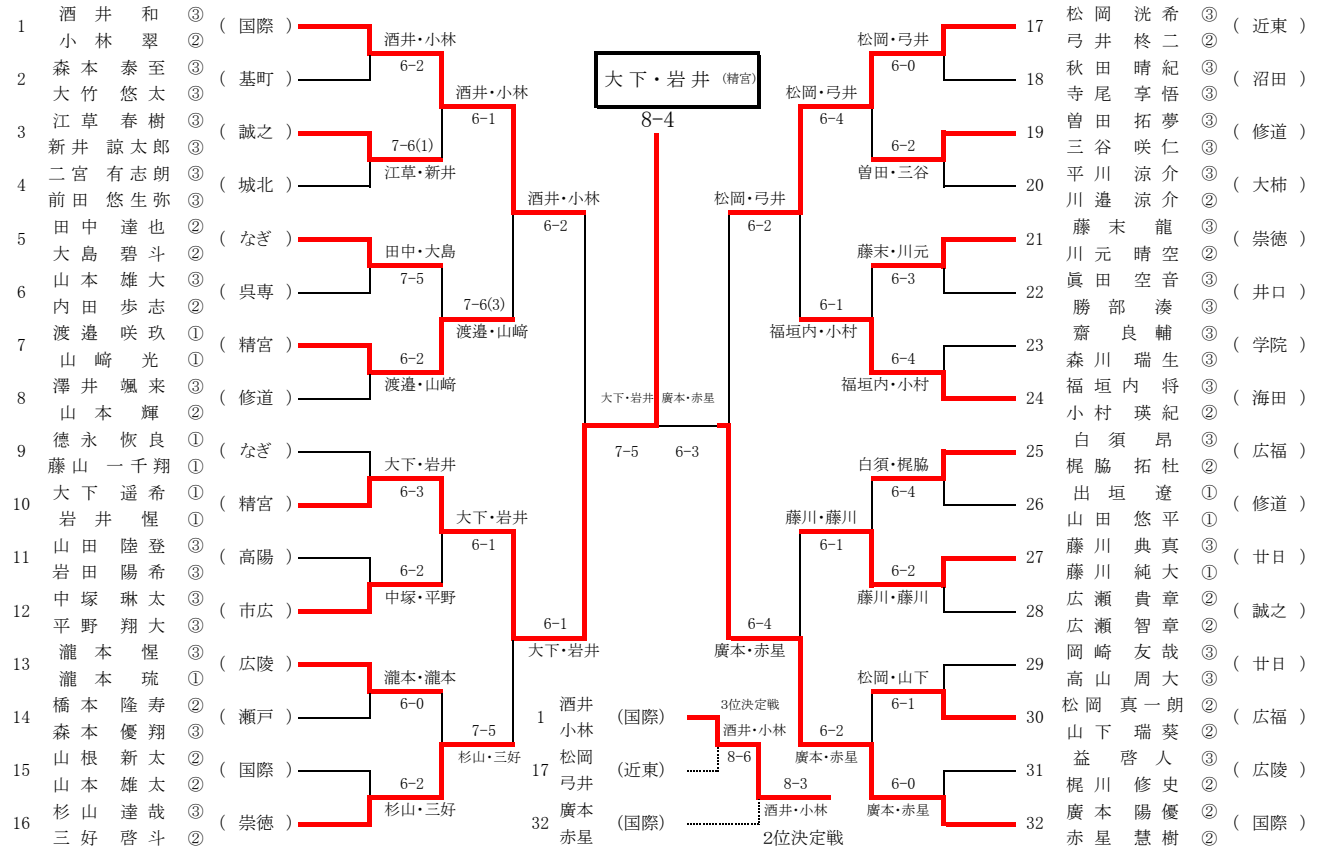
13. 日高 春奈(安田) 14. 北國 芽吹(安田) 15~17. 藤井 綾乃(安田) 15~17. 春貝地 佑奈(市広) 15~17. 竹内 滢穂(広陵)

令和5年度 第76回 広島県高等学校総合体育大会テニス競技

兼 第113回 全国高等学校テニス選手権大会 広島県予選 兼 第63回 中国高等学校テニス選手権大会 広島県予選

5月28日(日) びんご運動公園テニスコート  
6月3日(土) 広島広域公園テニスコート  
6月4日(日) 広島広域公園テニスコート

個人の部 男子ダブルス



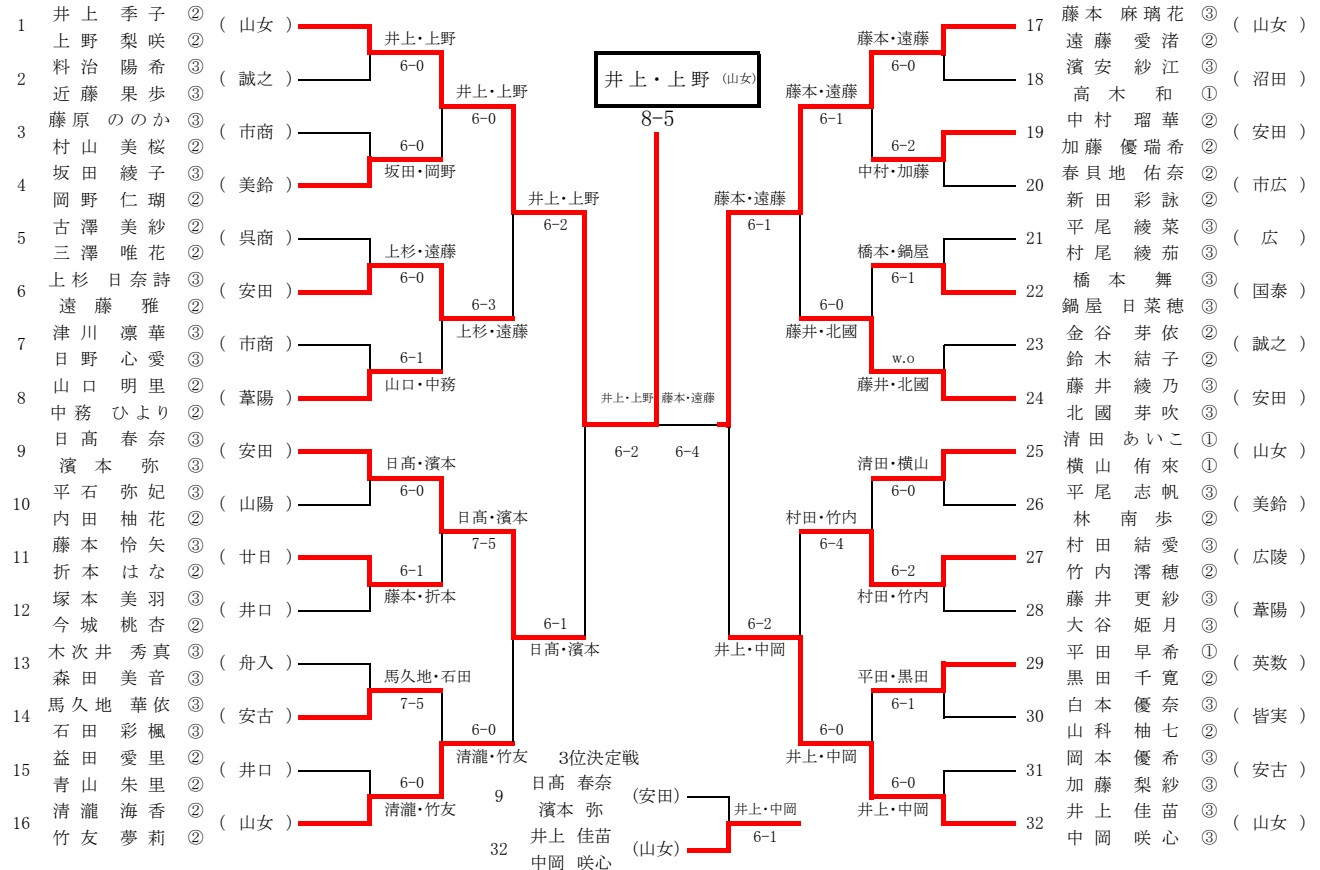
シード 1. 酒井 和・小井 翠(国際) 2. 廣本 陽優・赤星 慧樹(国際) 3. 松岡 洸希・弓井 柊二(近東) 4. 杉山 達哉・三好 啓斗(崇徳)  
5. 德永 恢良・藤山 一千翔(なぎ) 6. 福垣内 将・小村 瑛紀(海田) 7. 白須 昂・梶 拓杜(広福) 8~10. 田中 達也・大島 碧斗(なぎ)  
8~10. 澤井 颯来・山本 輝(修道) 8~10. 広瀬 貴章・広瀬 智章(誠之)

令和5年度 第76回 広島県高等学校総合体育大会テニス競技

兼 第113回 全国高等学校テニス選手権大会 広島県予選 兼 第63回 中国高等学校テニス選手権大会 広島県予選

5月28日(日) びんご運動公園テニスコート  
6月3日(土) 広島広域公園テニスコート  
6月4日(日) 広島広域公園テニスコート

個人の部 女子ダブルス



シード 1. 井上 季子・上野 梨咲(山女) 2. 井上 佳苗・中岡 咲心(山女) 3. 藤本 麻璃花・遠藤 愛渚(山女) 4. 清瀧 海香・竹友 夢莉(山女)  
5. 日高 春奈・濱本 弥(安田) 6. 藤井 綾乃・北國 芽吹(安田) 7. 清田 あいこ・横山 侑来(山女) 8. 山口 明里・中務 ひより(葦陽)