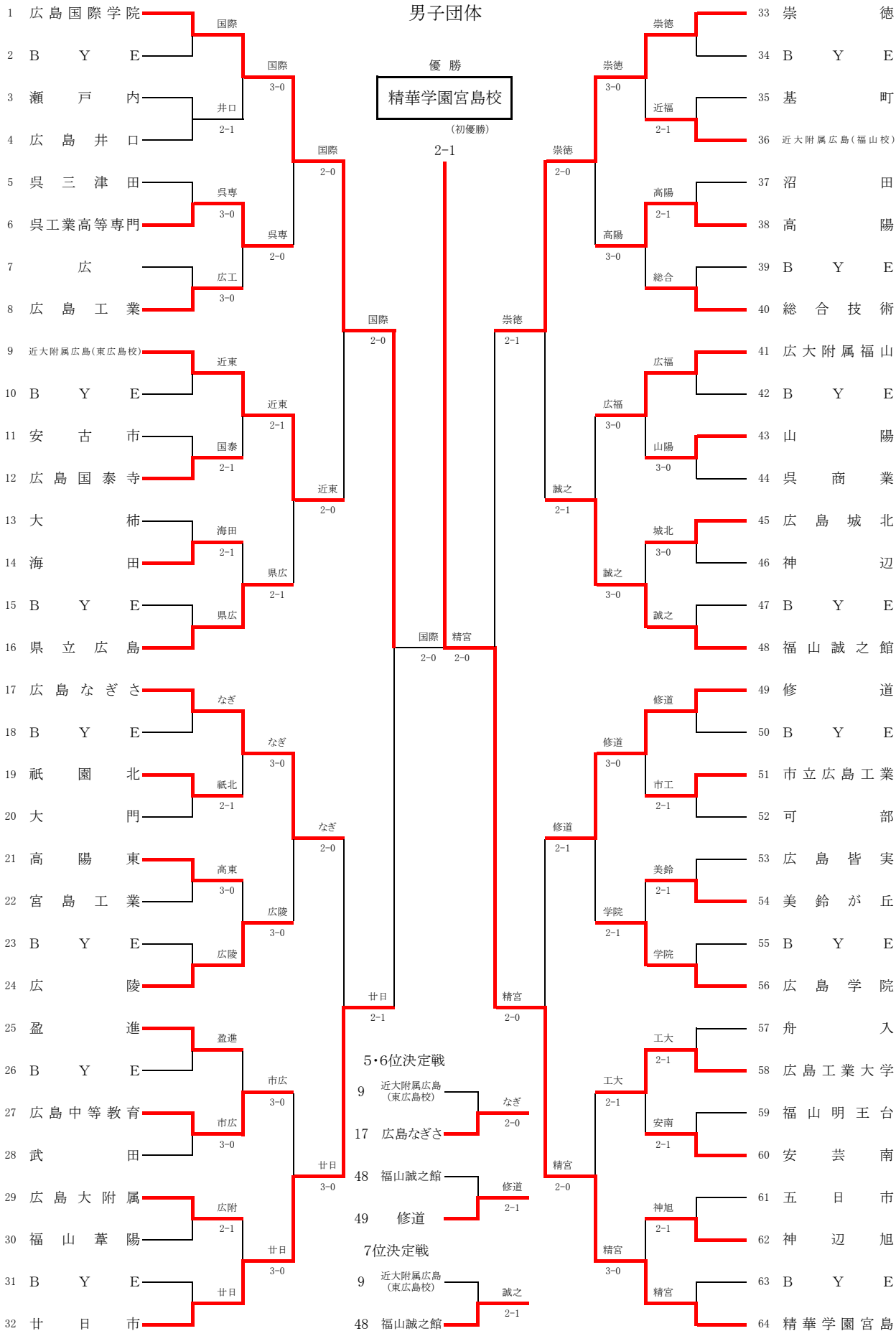


令和5年度 第76回 広島県高等学校総合体育大会テニス競技

兼 第80回 全国高等学校対抗テニス大会 兼 第63回 中国高等学校テニス選手権大会広島県代表

5月27日 No. 1~No. 16 ござかなくんスポーツパークびんごテニスコート
No. 17~No. 64 やまみ三原運動公園テニスコート
28日 No. 1~No. 64 ござかなくんスポーツパークびんごテニスコート

男子団体



シード

- 1. 広島国際学院
- 2. 精華学園宮島
- 3. 崇徳
- 4. 廿日市
- 5. 広島なぎさ
- 6. 福山誠之館
- 7. 修道
- 8. 県立広島
- 9. 近大附属広島(東広島校)
- 10. 広島学院
- 11. 広大附属福山
- 12. 広陵

No. 2007	25	盈進	0 - 3	27	広島中等教育	No. 2008	29	広島大附属	0 - 3	32	廿日市
2	D	2 藤井 元希 ③	2	1 沖野 直 ③	2	D	3 小井手 寛大 ②	3	3 西本 理恩 ③	3	3 西本 理恩 ③
回戦		3 柚木 陸哉 ③	6	2 西原 功騎 ③	回戦		4 原田 瑛至 ②	6	4 岡崎 友哉 ③	4	4 岡崎 友哉 ③
7	S1	1 渡邊 光陽 ③	2	3 中塚 琳太 ③	8	S1	1 入澤 瑠星 ②	0	1 藤川 典真 ③	1	1 藤川 典真 ③
試合	S2	4 瀬尾 啓生 ②	5	4 山口 倫 ③	試合	S2	5 石井 一史 ①	0	2 藤川 純大 ①	2	2 藤川 純大 ①
No. 2009	33	崇徳	3 - 0	36	近大附属広島(福山校)	No. 2010	38	高陽	3 - 0	40	総合技術
2	D	2 藤末 龍 ③	6	1 石川 裕貴 ②	2	D	3 大橋 義愛 ③	6	3 下野 一輝 ③	3	3 下野 一輝 ③
回戦		3 川元 晴空 ②	3	5 久保山 泰聖 ②	回戦		4 井手本 凜駆 ③	0	4 原田 祐葵 ③	4	4 原田 祐葵 ③
9	S1	1 三好 啓斗 ②	6	2 心石 結 ③	10	S1	1 山田 陸登 ③	6	1 平岡 拓磨 ③	1	1 平岡 拓磨 ③
試合	S2	5 綾部 悠平 ②	6	3 柏原 優成 ②	試合	S2	2 岩田 陽希 ③	6	2 山崎 ユウキ ③	2	2 山崎 ユウキ ③
No. 2011	41	広大附属福山	3 - 0	43	山陽	No. 2012	45	広島城北	0 - 3	48	福山誠之館
2	D	2 梶脇 拓社 ②	6	3 松井 敦 ③	2	D	3 友田 光紀 ②	3	3 広瀬 智章 ②	3	3 広瀬 智章 ②
回戦		4 松岡 真一朗 ②	3	4 高本 怜生 ③	回戦		5 白坂 公 ②	6	4 新井 諒太郎 ③	4	4 新井 諒太郎 ③
11	S1	1 白須 昂 ③	6	1 竹林 滉太 ③	12	S1	1 二宮 有志朗 ③	2	1 広瀬 貴章 ②	1	1 広瀬 貴章 ②
試合	S2	3 山下 瑞葵 ②	6	2 野村 颯馬 ③	試合	S2	2 前田 悠生弥 ③	6	2 江草 春樹 ③	2	2 江草 春樹 ③
No. 2013	49	修道	3 - 0	51	市立広島工業	No. 2014	54	美鈴が丘	1 - 2	56	広島学院
2	D	1 曾田 拓夢 ③	6	1 馬場 瞭太 ③	2	D	2 田口 港都 ③	0	2 齋 良輔 ③	2	2 齋 良輔 ③
回戦		4 三谷 咲仁 ③	1	3 樋口 大晴 ③	回戦		3 宮地 彩斗 ③	6	4 新出 輝 ②	4	4 新出 輝 ②
13	S1	2 山本 輝 ②	6	4 木田 龍渡 ③	14	S1	1 松浦 優樹 ②	6	1 山広 健司 ②	1	1 山広 健司 ②
試合	S2	3 澤井 颯来 ③	6	5 平川 俊輔 ③	試合	S2	5 福田 明輝 ③	6	3 藤井 陽大 ③	3	3 藤井 陽大 ③
No. 2015	58	広島工業大学	2 - 1	60	安芸南	No. 2016	62	神辺旭	0 - 3	64	精華学園宮島
2	D	2 信國 瑛太 ②	4	3 谷 勇輝 ③	2	D	2 伊藤 天 ③	0	2 渡邊 咲玖 ①	2	2 渡邊 咲玖 ①
回戦		3 吉田 晃誠 ③	6	4 魚谷 礼於 ③	回戦		4 吉川 和希 ③	6	4 山崎 光 ①	4	4 山崎 光 ①
15	S1	1 川口 颯太 ②	6	1 行田 達也 ③	16	S1	1 田中 勇 ③	6	3 岩井 惺 ①	3	3 岩井 惺 ①
試合	S2	5 川出 悠翔 ①	6	2 小川 太一 ③	試合	S2	5 大土井 基 ③	6	5 鳥越 宥社 ②	5	5 鳥越 宥社 ②
3回戦											
No. 3001	1	広島国際学院	2 - 0	6	呉工業高等専門	No. 3002	9	大附属広島(東広島校)	2 - 0	16	県立広島
3	D	2 小林 翠 ②	6	3 佐々木康太 ③	3	D	1 松岡 洗希 ③	6	3 日高 寛瑛 ③	3	3 日高 寛瑛 ③
回戦		4 山根 新太 ②	2	5 江先 真優 ①	回戦		4 有働 賢之介 ③	3	5 山岡 洗陽 ②	5	5 山岡 洗陽 ②
1	S1	1 酒井 和 ③	6	1 内田 歩志 ②	2	S1	2 弓井 柊二 ②	6	1 為重 孝成 ③	1	1 為重 孝成 ③
試合	S2	3 廣本 陽優 ②	3	2 山本雄大 ③	試合	S2	3 田辺 七聖 ②	0	2 佐藤 春樹 ③	2	2 佐藤 春樹 ③
No. 3003	17	広島なごさ	2 - 0	24	広陵	No. 3004	27	広島中等教育	0 - 3	32	廿日市
3	D	3 徳永 恢良 ①	6	3 篠崎 良羽 ②	3	D	1 沖野 直 ③	6	3 西本 理恩 ③	3	3 西本 理恩 ③
回戦		4 中本 涼雅 ①	0	5 瀧本 琉 ①	回戦		2 西原 功騎 ③	7	5 高山 周大 ③	5	5 高山 周大 ③
3	S1	1 田中 達也 ②	6	1 瀧本 惺 ③	4	S1	3 中塚 琳太 ③	6	1 藤川 典真 ③	1	1 藤川 典真 ③
試合	S2	2 藤山 一千翔 ①	5	2 梶川 修史 ②	試合	S2	5 平野 翔太 ③	6	2 藤川 純大 ①	2	2 藤川 純大 ①
No. 3005	33	崇徳	2 - 0	38	高陽	No. 3006	41	広大附属福山	1 - 2	48	福山誠之館
3	D	3 川元 晴空 ②	6	3 大橋 義愛 ③	3	D	2 梶脇 拓社 ②	6	3 広瀬 智章 ②	3	3 広瀬 智章 ②
回戦		4 杉山 達哉 ③	0	4 井手本 凜駆 ③	回戦		4 松岡 真一朗 ②	7	4 新井 諒太郎 ③	4	4 新井 諒太郎 ③
5	S1	1 三好 啓斗 ②	6	1 山田 陸登 ③	6	S1	1 白須 昂 ③	6	1 広瀬 貴章 ②	1	1 広瀬 貴章 ②
試合	S2	5 綾部 悠平 ②	2	2 岩田 陽希 ③	試合	S2	3 山下 瑞葵 ②	6	2 江草 春樹 ③	2	2 江草 春樹 ③
No. 3007	49	修道	2 - 1	56	広島学院	No. 3008	58	広島工業大学	0 - 2	64	精華学園宮島
3	D	1 曾田 拓夢 ③	3	2 齋 良輔 ③	3	D	3 吉田 晃誠 ③	0	2 渡邊 咲玖 ①	2	2 渡邊 咲玖 ①
回戦		4 三谷 咲仁 ③	6	4 新出 輝 ③	回戦		4 池下 侑真 ①	6	4 山崎 光 ①	4	4 山崎 光 ①
7	S1	2 山本 輝 ②	6	1 山広 健司 ②	8	S1	1 川口 颯太 ②	6	1 大下 遥希 ①	1	1 大下 遥希 ①
試合	S2	3 澤井 颯来 ③	6	3 藤井 陽大 ③	試合	S2	2 信國 瑛太 ②	6	3 岩井 惺 ①	3	3 岩井 惺 ①
4回戦(準々決勝)											
No. 4001	1	広島国際学院	2 - 0	9	近大附属広島(東広島校)	No. 4002	17	広島なごさ	1 - 2	32	廿日市
4	D	2 小林 翠 ②	6	3 田辺 七聖 ②	4	D	1 田中 達也 ②	6	3 西本 理恩 ③	3	3 西本 理恩 ③
回戦		4 山根 新太 ②	2	4 有働 賢之介 ③	回戦		4 中本 涼雅 ①	1	5 高山 周大 ③	5	5 高山 周大 ③
1	S1	1 酒井 和 ③	6	1 松岡 洗希 ③	2	S1	2 藤山 一千翔 ①	6	1 藤川 典真 ③	1	1 藤川 典真 ③
試合	S2	3 廣本 陽優 ②	1	2 弓井 柊二 ②	試合	S2	3 徳永 恢良 ①	6	2 藤川 純大 ①	2	2 藤川 純大 ①
No. 4003	33	崇徳	2 - 1	48	福山誠之館	No. 4004	49	修道	0 - 2	64	精華学園宮島
4	D	3 川元 晴空 ②	7	3 広瀬 智章 ②	4	D	2 山本 輝 ②	4	2 渡邊 咲玖 ①	2	2 渡邊 咲玖 ①
回戦		4 杉山 達哉 ③	5	4 新井 諒太郎 ③	回戦		4 三谷 咲仁 ③	2	4 山崎 光 ①	4	4 山崎 光 ①
3	S1	1 三好 啓斗 ②	1	1 広瀬 貴章 ②	4	S1	1 曾田 拓夢 ③	6	1 大下 遥希 ①	1	1 大下 遥希 ①
試合	S2	5 綾部 悠平 ②	4	2 江草 春樹 ③	試合	S2	3 澤井 颯来 ③	5	3 岩井 惺 ①	3	3 岩井 惺 ①
5回戦(準決勝)											
No. 5001	1	広島国際学院	2 - 0	32	廿日市	No. 5002	33	崇徳	0 - 2	64	精華学園宮島
5	D	2 小林 翠 ②	6	3 西本 理恩 ③	5	D	3 川元 晴空 ②	2	2 渡邊 咲玖 ①	2	2 渡邊 咲玖 ①
回戦		4 山根 新太 ②	0	5 高山 周大 ③	回戦		4 杉山 達哉 ③	6	4 山崎 光 ①	4	4 山崎 光 ①
1	S1	1 酒井 和 ③	6	1 藤川 典真 ③	2	S1	1 三好 啓斗 ②	6	1 大下 遥希 ①	1	1 大下 遥希 ①
試合	S2	3 廣本 陽優 ②	5	2 藤川 純大 ①	試合	S2	5 綾部 悠平 ②	6	3 岩井 惺 ①	3	3 岩井 惺 ①

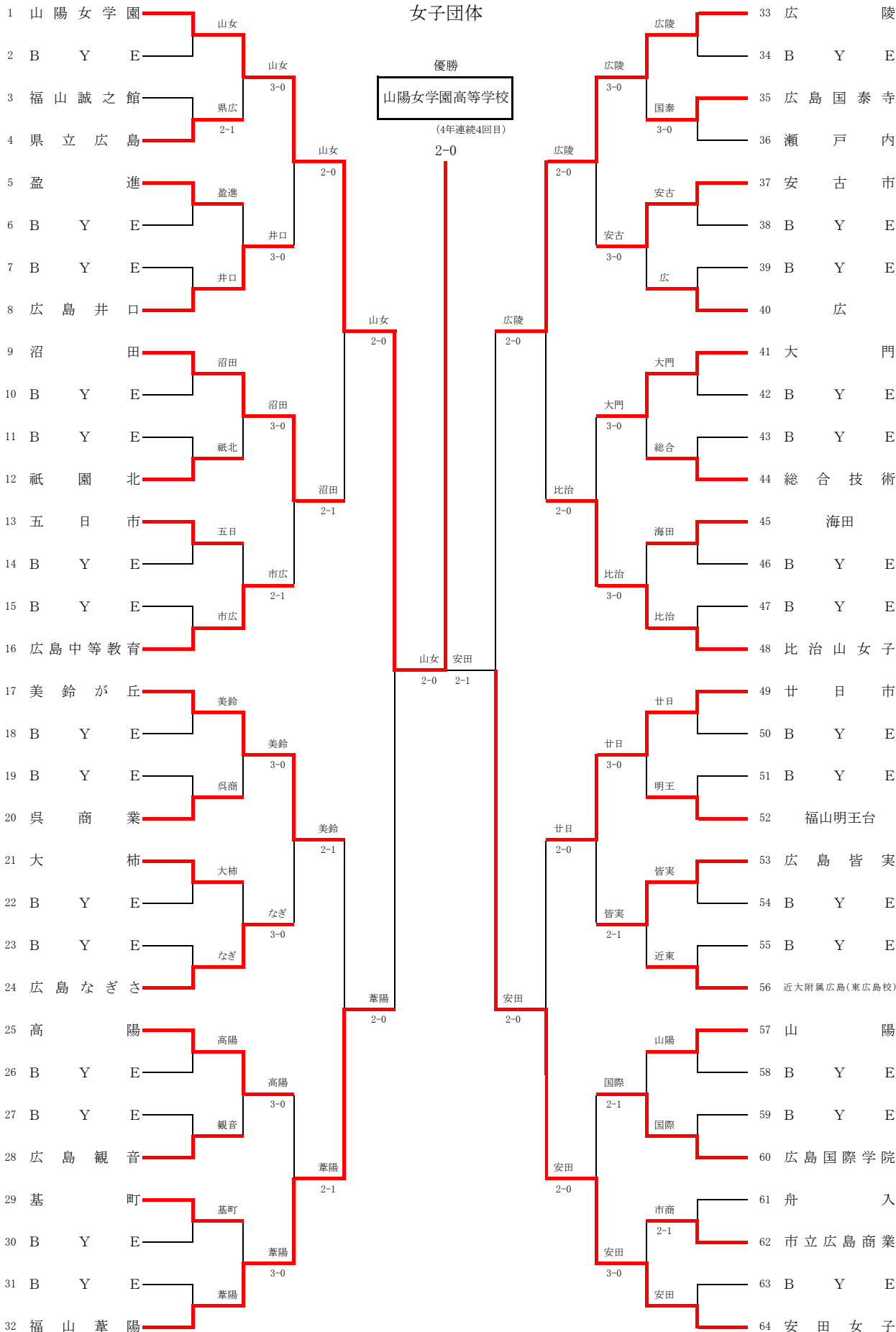
令和5年度 第76回 広島県高等学校総合体育大会テニス競技
男子

6回戦(決勝)										5・6位決定戦																	
No.	6001	1	広島国際学院			1	—	2	64	精華学園宮島			No.	7001	9	近大附属広島(東広島校)			0	—	2	17	広島なぎさ				
6 回戦	D	2	小林 翠	②		8	3	—	7	9	○	2	渡邊 咲玖	①	5・6位 決定戦	D	3	田辺 七聖	②		0	—	6	○	1	田中 達也	②
		4	山根 新太	②								4	山崎 光	①			4	有働 賢之介	③					4	中本 涼雅	①	
		S1	1	酒井 和	③	○	8		—	5			1	大下 遥希			①	S1	1	松岡 洸希	③		2	—	6	○	2
試合	S2	3	廣本 陽優	②		4		—	8	○	3	岩井 惺	①	試合	S2	2	弓井 柊二	②		2	—	2		3	徳永 椋良	①	
		5・6位決定戦										7位決定戦															
		No.	7002	48	福山誠之館			1	—	2	49	修道				No.	8001	9	近大附属広島(東広島校)			1	—	2	48	福山誠之館	
5・6位 決定戦	D	2	江草 春樹	③		7	7	—	4	6		1	曾田 拓夢	③	7位 決定戦	D	3	田辺 七聖	②		1	—	6	○	2	江草 春樹	③
		3	広瀬 智章	②								4	三谷 咲仁	③			4	有働 賢之介	③					4	新井 諒太郎	③	
		S1	1	広瀬 貴章	②		4		—	6	○	2	山本 輝	②			S1	1	松岡 洸希	③		2	—	6	○	1	広瀬 貴章
試合	S2	4	新井 諒太郎	③		0		—	6	○	3	澤井 颯来	③	試合	S2	2	弓井 柊二	②	○	6	—	3		3	広瀬 智章	②	

令和5年度 第76回 広島県高等学校総合体育大会テニス競技
 兼 第80回 全国高等学校対抗テニス大会 兼 第63回 中国高等学校テニス選手権大会広島県代表

5月28日、29日 ござかなくんスポーツバーびんごテニスコート

女子団体



- シード
- | | | | |
|----------|----------------------|---------|-----------|
| 1. 山陽女学園 | 2. 安田女子 | 3. 広 陵 | 4. 福山葦陽 |
| 5. 美鈴が丘 | 6. 比治山女子 | 7. 廿 日 | 8. 広島中等教育 |
| 9. 沼 田 | 10. 近大附属広島
(東広島校) | 11. 大 門 | 12. 広島なぎさ |

3回戦																									
No.	3001	1	山陽女学園			2	—	0	8	広島井口			No.	3002	9	沼田			2	—	1	16	広島中等教育		
3 回戦	D	3	井上 佳苗	③	○	6	—	0	3	今城 桃杏	②	3	D	3	有末 結愛	③	○	6	—	1	2	平賀 友彩	②		
		5	中岡 咲心	③				5	塚本 美羽	③	4	大川 結菜	②	4	大川 結菜	②				4	新田 彩詠	②			
1 試合	S1	2	藤本 麻璃花	③	○	6	—	1	1	益田 愛里	②	2	S1	1	高木 和	①			5	—	7	○	1	春見地 佑奈	②
		S2	4	井上 季子	②				2	青山 朱里	②	2	S2	2	濱安 紗江	③	○	6	—	2	5	前田 瑞生	②		
No.	3003	17	美鈴が丘			2	—	1	24	広島なぎさ			No.	3004	25	高陽			1	—	2	32	福山葦陽		
3 回戦	D	3	平尾 志帆	③		2	—	6	○	1	金田 湖雪	③	3	D	1	渡邊 音羽	②	○	6	—	2	1	藤井 更紗	③	
		5	林 南歩	②				2	廣瀬 友乃	③	2	中野 花音	②	3	中野 花音	②				2	大谷 姫月	③			
3 試合	S1	1	坂田 綾子	③	○	6	—	0	3	若宮 華乃	①	4	S1	2	矢野 真琴	③			0	—	6	○	3	中務 ひより	②
		S2	2	岡野 仁瑚	②	○	6	—	4	4	松永 夢芽	①	2	S2	4	藤本 彩音	③			0	—	6	○	4	山口 明里
No.	3005	33	広陵			2	—	0	37	安古市			No.	3006	41	大門			0	—	2	48	比治山女子		
3 回戦	D	3	大槻 早菜	②	○	6	—	0	3	岡本 優希	③	3	D	3	藤井 明日菜	②			3	—	6	○	1	山崎 りこ	①
		4	宮本 咲希	②				4	加藤 梨紗	③	4	佐藤 莉乃	②	4	佐藤 莉乃	②						5	堀野 晴佳	③	
5 試合	S1	1	村田 結愛	③	○	6	—	0	1	石田 彩楓	③	6	S1	1	栗原 綾	②			1	—	6	○	2	菅 七菜実	③
		S2	2	竹内 滯穂	②		4	—	1	2	馬久地 華依	③	2	S2	2	北村 優衣	②			0	—	3	3	谷口 紗紀	②
No.	3007	49	廿日市			2	—	0	53	広島皆実			No.	3008	60	広島国際学院			0	—	2	64	安田女子		
3 回戦	D	3	木山 春香	③		4	—	4	4	花田 流莉	③	3	D	1	広川 心結	③			0	—	6	○	1	日高 春奈	③
		4	川本 陽愛	③				5	古居 里彩	③	5	野村 咲奈	③	2	野村 咲奈	③						4	北國 芽吹	③	
7 試合	S1	1	藤本 怜矢	③	○	5	—	ret 0	2	白本 優奈	③	8	S1	3	岡田 梨愛	②			1	—	6	○	2	藤井 綾乃	③
		S2	2	折本 はな	②	○	6	—	1	3	山口 陽菜美	③	2	S2	5	樋藤 由菜	②						5	上杉 日奈詩	③
4回戦(準々決勝)																									
No.	4001	1	山陽女学園			2	—	0	9	沼田			No.	4002	17	美鈴が丘			0	—	2	32	福山葦陽		
4 回戦	D	3	井上 佳苗	③	○	6	—	0	3	有末 結愛	③	4	D	3	平尾 志帆	③			4	—	6	○	1	藤井 更紗	③
		5	中岡 咲心	③				4	大川 結菜	②	4	大川 結菜	②	5	林 南歩	②						2	大谷 姫月	③	
1 試合	S1	1	上野 梨咲	②	○	6	—	1	1	高木 和	①	2	S1	1	坂田 綾子	③			2	—	6	○	3	中務 ひより	②
		S2	4	井上 季子	②		0	—	0	2	濱安 紗江	③	2	S2	2	岡野 仁瑚	②			0	—	4	4	山口 明里	②
No.	4003	33	広陵			2	—	0	48	比治山女子			No.	4004	49	廿日市			0	—	2	64	安田女子		
4 回戦	D	2	竹内 滯穂	②	○	6	—	4	3	谷口 紗紀	②	4	D	4	川本 陽愛	③			0	—	6	○	1	日高 春奈	③
		3	大槻 早菜	②				5	堀野 晴佳	①	5	武内 杏樹	③	5	武内 杏樹	③						2	藤井 綾乃	③	
3 試合	S1	1	村田 結愛	③	○	6	—	1	1	山崎 りこ	③	4	S1	1	藤本 怜矢	③			2	—	6	○	3	濱本 弥	③
		S2	4	宮本 咲希	②		2	—	1	2	菅 七菜実	③	2	S2	2	折本 はな	②			1	—	2	4	北國 芽吹	③
5回戦(準決勝)																									
No.	5001	1	山陽女学園			2	—	0	32	福山葦陽			No.	5002	33	広陵			1	—	2	64	安田女子		
5 回戦	D	3	井上 佳苗	③	○	6	—	0	1	藤井 更紗	③	5	D	2	竹内 滯穂	②			2	—	6	○	1	日高 春奈	③
		5	中岡 咲心	③				2	大谷 姫月	③	2	大槻 早菜	②	3	大槻 早菜	②						4	北國 芽吹	③	
1 試合	S1	2	藤本 麻璃花	③	○	6	—	0	3	中務 ひより	②	2	S1	1	村田 結愛	③	○	6	—	4	2	藤井 綾乃	③		
		S2	4	井上 季子	②				4	山口 明里	②	4	S2	4	宮本 咲希	②			0	—	6	○	3	濱本 弥	③
6回戦(決勝)																									
No.	6001	1	山陽女学園			2	—	0	64	安田女子															
6 回戦	D	3	井上 佳苗	③	○	8	—	1	1	日高 春奈	③														
		5	中岡 咲心	③				4	北國 芽吹	③															
1 試合	S1	1	上野 梨咲	②	○	8	—	0	2	藤井 綾乃	③														
		S2	4	井上 季子	②		6	—	2	3	濱本 弥	③													