

テ ニ ス の 部

大 会 役 員

顧	問	熊野 義夫	巢守 佳之	宇田 伸	上田 久司
		佐々木 正博	藤田 暎	浜本 幸男	中木 淳子
参	与	天清 一 亮	真倉 日左男		
部	長	横山 尚司	(広島中等教育)		
レ		青田 崇正	(広島中等教育)		
フ					
ェ					
リ					
ー					
会	場	青田 崇正	(広島中等教育)		
責	任	徳丸 周二	(広島城北)		
者		青田 崇正	(広島中等教育)		
		徳丸 周二	(広島城北)	正岡 直人	(広島学院)
ア	シ	津賀 章二	(市立広島工業)	鈴木 浩文	(国際学院)
ス	タ	面家 祐樹	(安田女子)	旨行 辰夫	(広)
ン	ン	水村 正昭	(呉工業高等専門)	中須賀 優生	(福山葦陽)
ト	・	高尾 秀一	(福山葦陽)	平井 昌蔵	(福山誠之館)
レ	フ	沖森 和人	(美鈴が丘)	平井 隆大	(精華学園宮島)
フェ	エ	山崎 徹哉	近大附属広島(東広島校)	上村 純	(神辺旭)
リ		竹内 達基	(英数学館)		

会 場 及 び 日 程

大会会場	5月27日(土)	やまみ三原運動公園テニスコート
	5月27日(土)・5月28日(日)	こぞかなくんスポーツパークびんごテニスコート
	6月3日(土)・6月4日(日)	広島広域公園テニスコート
試合日程	団体の部	5月27日(土)
		8:10~9:30
		練習コート
		~9:30
		受付
		9:00~9:30
		顧問・監督会議
		9:45~
		開会式
		10:00~
		試合開始
		準々決勝まで行う
	5月28日(日)	8:10~8:35
		練習コート
		~8:30
		受付(顧問・監督会議)
		9:00~
		試合開始
		決勝まで行う
		※中国大会選出戦を実施
	個人の部	5月28日(日)
		団体の部終了後
		表彰式
		8:10~8:55
		練習コート
		~8:30
		受付
		9:00~
		順次試合開始
		ダブルス・1回戦のみ行う
		※シングルスは行わない
	6月3日(土)	8:10~9:30
		練習コート
		~9:30
		受付
		9:00~9:30
		顧問会議
		9:45~
		試合開始
		ダブルス・準決勝まで行う
		シングルス・ベスト8まで行う
	6月4日(日)	8:10~8:50
		練習コート
		~8:30
		受付(顧問会議)
		9:00~
		試合開始
		シングルス・決勝まで行う
		※3位決定戦及び中国大会選出戦を実施
		ダブルス・決勝
		※3位決定戦(場合によって2位決定戦)・中国大会選出戦を実施
		個人の部終了後
		表彰式

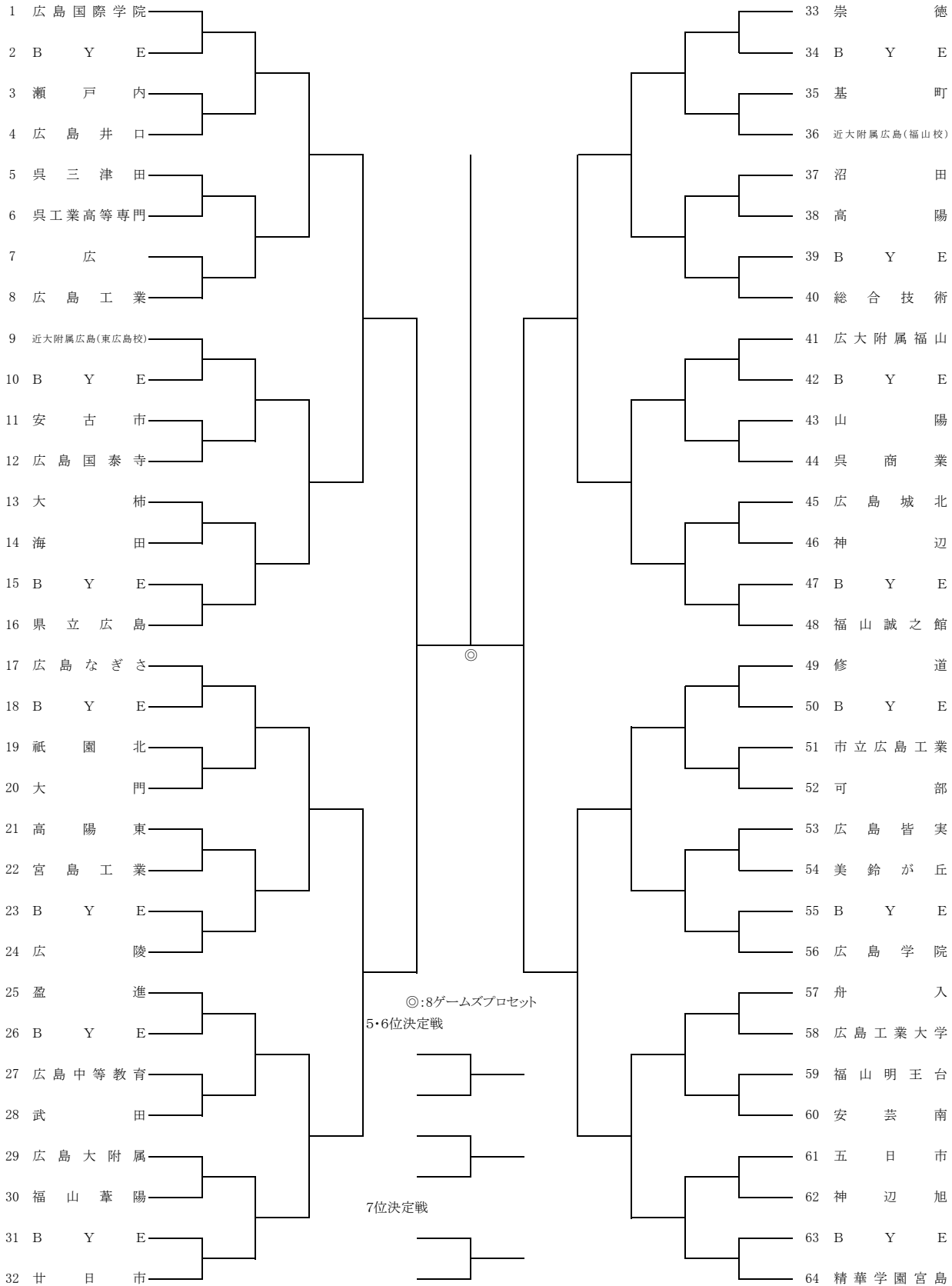
番号	高等学校名	監督	N O . 1年	N O . 2年	N O . 3年	N O . 4年	N O . 5年
1	広島国際学院	田鍋光平	酒井和	③小林翠	②廣本陽優	②山根新太	②赤星慧樹
2	B Y E						
3	瀬戸内	吉永朋憲	吉川武尊	③橋本隆寿	②森本優翔	③寄本勇輝	③牧野祐侷
4	広島井口	井原貢	勝部湊	③吉實友哉	②中野藍人	②眞田空音	③小川泰生
5	呉三津田	馬石麻由子	重本晃輔	③仁井内悠空	②長渕悠希	③日浦和哉	②乙田天道
6	呉工業高等専門	水村正昭	内田歩志	②山本雄大	③佐々木康太	③荒中陸人	③江先真優
7	広島	旨行辰夫	曾我梨空人	②多和應佑	②仲村匡豊	②新道龍太郎	②村田陽都
8	広島工業	久野士郎	上垣智也	③石原慶	③眞谷汰世	③薦田壮希	③佐々木修
9	近大附属広島(東広島校)	山崎徹哉	松岡洸希	③弓井終二	②田辺七聖	②有働賢之介	③田中空翔
10	B Y E						
11	安古市	社家志文	中村朝陽	③竹本龍	②松田恭人	③丸谷輝将	③増本圭一郎
12	広島国泰寺	井ノ迫大吾	宮脇大輔	③田村一翔	②児玉晏士	③坂本悠貴	③河井大輔
13	大柿	長岡豊樹	平川涼介	③高取悠生	②川邊涼介	②牛田勘太郎	③空久保祐樹
14	海田	新長太	福垣内将	③小村瑛紀	②増田啓人	③前場大希	③田邊柊悟
15	B Y E						
16	県立広島	辻英則	為重孝成	③佐藤春樹	③日高寛瑛	③橋口空弥	③山岡洸陽
17	広島なぎさ	奥田稔	田中達也	②藤山一千翔	①徳永恢良	①中本涼雅	①大島碧斗
18	B Y E						
19	祇園北	有田貴史	林田泰一	②睦直幹	③山口将就	②佐藤勇太	②
20	大門	福嶋泰之	平田佑吾	③佐藤蓮太	①松岡樹	③橋本怜來	③檀浦斗倭
21	高陽東	岩畔浩晃	山下愛斗	③金田惟央	②谷川朔太郎	②川中彰吾	②福武朋也
22	宮島工業	中田博之	大島一真	③作本悠斗	③澤岡陸	③國廣晴海	③
23	B Y E						
24	広島陵	大内純也	瀧本惺	③梶川修史	②篠崎良羽	②益啓人	③瀧本琉
25	盈進	妹尾幸平	渡邊光陽	③藤岡玲雄	③藤井元希	③柚木陸玖	③瀬尾啓生
26	B Y E						
27	広島中等教育	丸小進平	沖野直	③西原功騎	③中塚琳太	③山口倫	③平野翔大
28	武田	荒尾航平	丸子悠斗	②原田脩哉	②水野竜之介	②麻生啓太	①
29	広島大附属	井上優輝	入澤瑠星	②網岡和希	②小井手寛大	②原田瑛至	②石井一史
30	福山葦陽	中須賀優生	杉田竜童	③安井幸大	③鹿子島脩雅	②福島明寿	③玉井樹生
31	B Y E						
32	廿日市	門田遼平	藤川典真	③藤川純大	①西本理恩	③岡崎友哉	③高山周大
33	崇徳	濱ノ園俊	三好啓斗	②藤末龍	③川元晴空	②杉山達哉	③綾部悠平
34	B Y E						
35	基町	押川篤史	福島翼	③森本泰至	③大竹悠太	③平井終羽	③本田翔大
36	近大附属広島(福山校)	中部幸成	石川裕貴	②心石結	③柏原優成	②藤原泰平	②久保山泰聖
37	沼田	佐伯涉	栗栖力也	③安藤嶺樹	③秋田晴紀	③寺尾享悟	③沖中俊介
38	高陽	金子隆之	山田陸登	③岩田陽希	③大橋義愛	③井手本凜駟	③戸田勇心
39	B Y E						
40	総合技術	迫陽介	平岡拓磨	③山崎ユウキ	③下野一輝	③原田祐葵	③森本竣亮
41	廣大附属福山	信原智之	白須昂	③梶脇拓杜	②山下瑞葵	②松岡真一朗	②大野竜空
42	B Y E						
43	山陽	林達也	竹林滉太	③野村颯馬	③松井敦	③高本怜生	③吉川昌亜
44	呉商業	山根美穂	岡田遥翔	③越智裕斗	③河村龍馬	③金貞侑成	③遠藤滉輔
45	広島城北	徳丸周二	二宮有志朗	③前田悠生弥	③加藤正己	③友田光紀	②白坂公
46	神辺	高橋昌子	鈴木瑠斗	②浅井智陽	③後藤蒼空	②上野烈也	②
47	B Y E						
48	福山誠之館	平井昌藏	広瀬貴章	②江草春樹	③広瀬智章	②新井諒太郎	③古山健太郎
49	修道	中崎真介	曾田拓夢	③山本輝	②澤井颯来	③三谷咲仁	③影田章馬
50	B Y E						
51	市立広島工業	中村晃	馬場瞭太	③橋酒終太	②樋口大晴	③木田龍渡	③平川俊輔
52	可部	河野次男	皆本有	②野村駿太	②中村瑛汰	②大西健太	②松永航樹
53	広島皆実	小川莉奈	田邊滯	③小笹山拓海	③大久保雄陽	③鷹野暁	②中谷天音
54	美鈴が丘	沖森和人	松浦優樹	②田口港都	③宮地彩斗	③相模直哉	②福田明輝
55	B Y E						
56	広島学院	正岡直人	山広健司	②齋良輔	③藤井陽大	③新出輝	③森川瑞生
57	舟入	金盛福大	坂宮大樹	③田村勇翔	②大田唯人	③勝間聖空	③石川雄大
58	広島工業大学	長山佳嗣	川口颯太	②信國瑛太	②吉田晃誠	③池下侑真	①川出悠翔
59	福山明王台	山崎洋揮	梶洸成	③佐藤凌	③吉田悠斗	③鳴川暢人	③中山翔乎
60	安芸南	遠山亮	行田達也	③小川太一	③谷勇輝	③魚谷礼於	③吉川柊翔
61	五日市	枝長幹大	平原幸樹	③片岡直太郎	③岸本悠希	③木山拓志	③井手健介
62	神辺旭	新木美枝	田中勇	③伊藤天	③安原和希	③吉川和希	③大土井基
63	B Y E						
64	精華学園宮島	平井隆大	大下遥希	①渡邊咲玖	①岩井惺	①山崎光	①鳥越宥杜

令和5年度 第76回 広島県高等学校総合体育大会テニス競技

兼 第80回 全国高等学校対抗テニス大会 兼 第63回 中国高等学校テニス選手権大会広島県代表

男子団体の部

5月27日(土) No. 1 ~ No. 16 ござかなくんスポーツパークびんごテニスコート
 No. 17 ~ No. 64 やまみ三原運動公園テニスコート
 5月28日(日) ござかなくんスポーツパークびんごテニスコート



シード 1. 広島国際学院 2. 精華学園宮島 3. 崇徳 4. 廿日市 5. 広島なぎさ 6. 福山誠之館 7. 修道 8. 県立広島
 9. 近大附属広島(東広島校) 10. 広島学院 11. 広大附属福山 12. 広陵

番号	高等学校名	監督	N O . 1年	N O . 2年	N O . 3年	N O . 4年	N O . 5年
1	山陽女学園	河本 風香	上野 梨咲	② 藤本 麻璃花	③ 井上 佳苗	③ 井上 季子	② 中岡 咲心
2	B Y E						
3	福山誠之館	光増 菜の花	石井 想良	② 料治 陽希	③ 近藤 果歩	③ 古川 陽菜	③ 長岡 果凜
4	県立広島	足立 祐一	河内 楓	③ 舛田 穂香	③ 山崎 暖	② 玄道 咲衣	② 児玉 晴恵
5	盈進	松井 優気	平島 知紘	③ 松井 梨花	③ 山根 礼乃	③ 中田 望琴	③ 渡邊 菜奈美
6	B Y E						
7	B Y E						
8	広島井口	佐藤 知里	益田 愛里	② 青山 朱里	② 今城 桃杏	② 箱田 真央	③ 塚本 美羽
9	沼田	浅枝 達由	高木 和	① 濱安 紗江	③ 有末 結愛	③ 大川 結菜	② 森田 ちよ
10	B Y E						
11	B Y E						
12	祇園北	有田 貴史	山下 来望	③ 中川 杏珠花	③ 福島 優花	③ 佐々木 琴羽	③
13	五日市	中本 真吾	秋山 珠菜	③ 有江 望々花	③ 久幸 梨由	③ 西村 奈々花	③ 平田 真菜実
14	B Y E						
15	B Y E						
16	広島中等教育	青田 崇正	春貝地 佑奈	② 平賀 友彩	② 山中 遥菜	② 新田 彩詠	② 前田 瑞生
17	美鈴が丘	大羽 大喜	坂田 綾子	③ 岡野 仁瑚	② 平尾 志帆	③ 野島 小雪	③ 林 南歩
18	B Y E						
19	B Y E						
20	呉商業	梅田 菜々海	古澤 美紗	② 三澤 唯花	② 川迫 桃佳	③ 松下 愛実	② 草本 佳穂
21	大柿	長岡 豊樹	竹内 心美	③ 小迫 姫奈	③ 山本 梓	② 小林 柚葉	②
22	B Y E						
23	B Y E						
24	広島なぎさ	松村 真輔	金田 湖雪	③ 廣瀬 友乃	③ 若宮 華乃	① 松永 夢芽	① 久保 星花
25	高陽	山中 貴文	渡邊 音羽	② 矢野 真琴	③ 中野 花音	② 下河内 優彩	③ 藤本 彩音
26	B Y E						
27	B Y E						
28	広島観音	榎野 裕子	金子 美樹	③ 太田 愛俐	③ 山下 莉央	② 副島 優	② 木村 園花
29	基町	佐藤 将記	榎野 菜々里	③ 上野 実桜	② 前原 百花	③ 今田 亜彩	③ 河本 あゆみ
30	B Y E						
31	B Y E						
32	福山葦陽	高尾 秀一	藤井 更紗	③ 大谷 姫月	③ 中務 ひより	② 山口 明里	② 兼崎 美悠
33	広島陵	市場 直樹	村田 結愛	③ 竹内 滯穂	② 大槻 早菜	② 宮本 咲希	② 原田 陽菜
34	B Y E						
35	広島国泰寺	石橋 克彦	宇高 沙藍	③ 橋本 舞	③ 鍋屋 日菜徳	③ 矢八 杏菜	② 小川 未菜
36	瀬戸内	田中 望実	佐々木 瑠香	③ 加藤 心	③ 山本 侑良	③ 三浦 愛奈	② 平岡 咲光
37	安古市	土村 由美	石田 彩楓	③ 馬久地 華依	③ 岡本 優希	③ 加藤 梨紗	③ 中野 歩乃実
38	B Y E						
39	B Y E						
40	広島	旨行 辰夫	平尾 綾菜	③ 村尾 綾茄	③ 永田 花	② 上神 千奈	③ 高垣 凜
41	大門	杉原 万利子	栗原 綾	② 北村 優衣	② 藤井 明日菜	② 佐藤 莉乃	② 松岡 優衣
42	B Y E						
43	B Y E						
44	総合技術	金 涼一	福地 彩葉	③ 大倉 万果	② 大平 萌衣	③ 嘉数 鈴音	③ 戸井 美穂
45	海田	平谷 篤史	川久保 芽生	③ 田村 千尋	③ 串田 玲奈	③ 山本 真衣	③ 傳明地 侑来
46	B Y E						
47	B Y E						
48	比治山女子	銅道 静樹	山崎 りこ	③ 菅 七菜実	③ 谷口 紗紀	② 長妻 露	② 堀野 晴佳
49	廿日市	中丸 史子	藤本 怜矢	③ 折本 はな	② 木山 春香	③ 川本 陽愛	③ 武内 杏樹
50	B Y E						
51	B Y E						
52	福山明王台	山崎 洋揮	上中谷 優	③ 野宗 唯	③ 坂本 彩実	③ 高橋 明日美	③ 早間 穂香
53	広島皆実	四反田 嘉清	山科 柚七	② 白本 優奈	③ 山口 陽菜実	③ 花田 流莉	③ 古居 里彩
54	B Y E						
55	B Y E						
56	近大附属広島(東広島校)	大下 和規	佐々木 彩穂	③ 佐崎 莉嘉	③ 三代 歩実	③ 向田 彩華	② 藤田 紗和
57	山陽	阿野 雅志	平石 弥妃	③ 松元 彩音	② 内田 柚花	② 倉住 光	③ 富岡 凜
58	B Y E						
59	B Y E						
60	広島国際学院	中田 隆太	広川 心結	③ 野村 咲奈	③ 岡田 梨愛	② 里見 友依香	② 樋藤 由菜
61	舟入	小城 千怜	山根 咲希	③ 森田 美音	③ 木次井 秀真	③ □ 杏桜依	② 馬場 菜月
62	市立広島商業	永谷 千鶴	津川 凜華	③ 村山 美桜	② 沖野 佑姫	③ 藤原 ののか	③ 日野 心愛
63	B Y E						
64	安田女子	伊藤 綾香	日高 春奈	③ 藤井 綾乃	③ 濱本 弥	③ 北國 芽吹	③ 上杉 日奈詩

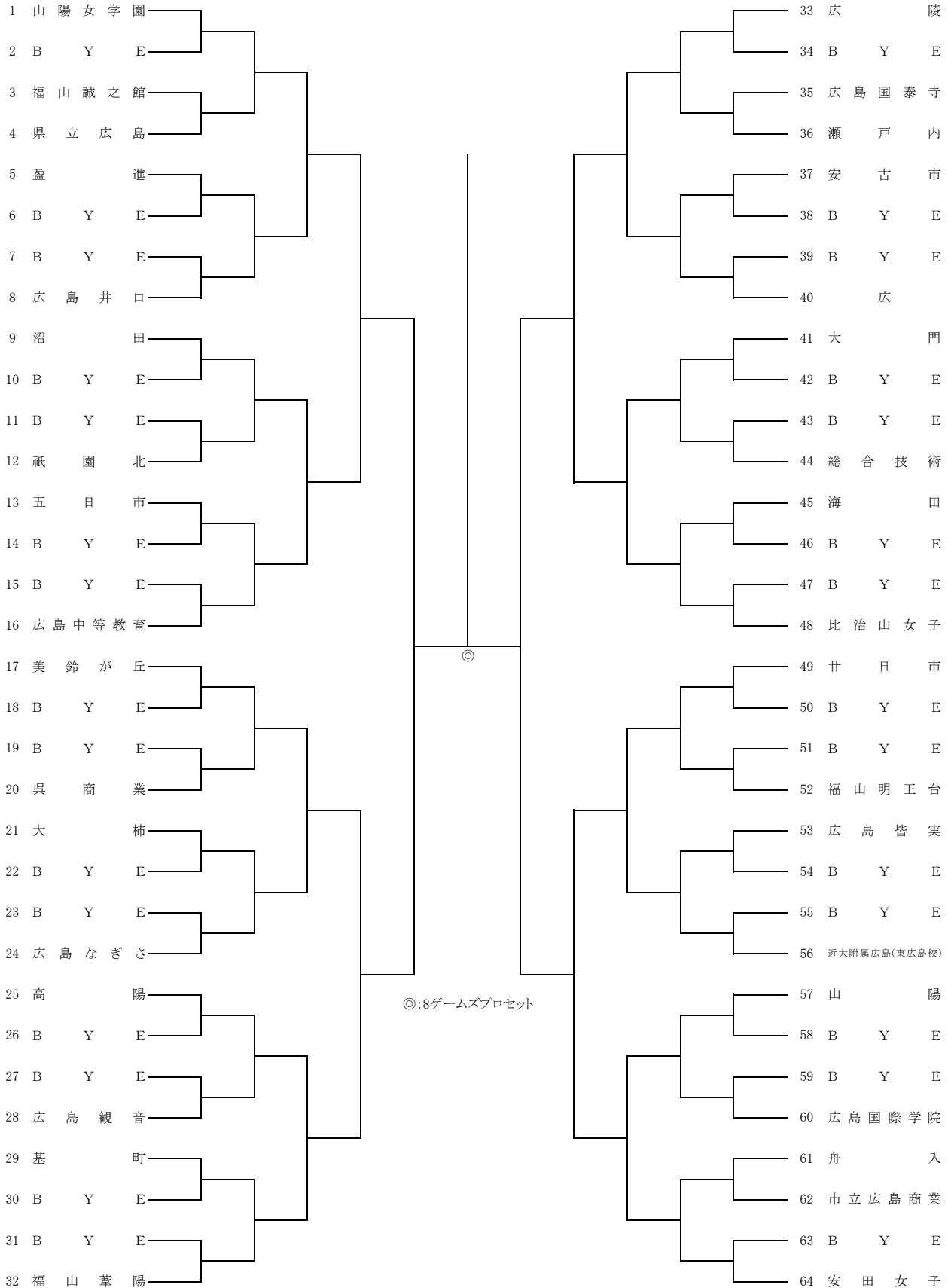
令和5年度 第76回 広島県高等学校総合体育大会テニス競技

兼 第80回 全国高等学校対抗テニス大会 兼 第63回 中国高等学校テニス選手権大会広島県代表

5月27日(土) ござかなぐんスポーツパークびんごテニスコート

5月28日(日) ござかなぐんスポーツパークびんごテニスコート

女子団体の部



シード 1. 山陽女学園 2. 安田女子 3. 広陵 4. 福山葦陽 5. 美鈴が丘 6. 比治山女子 7. 廿日市 8. 広島中等教育

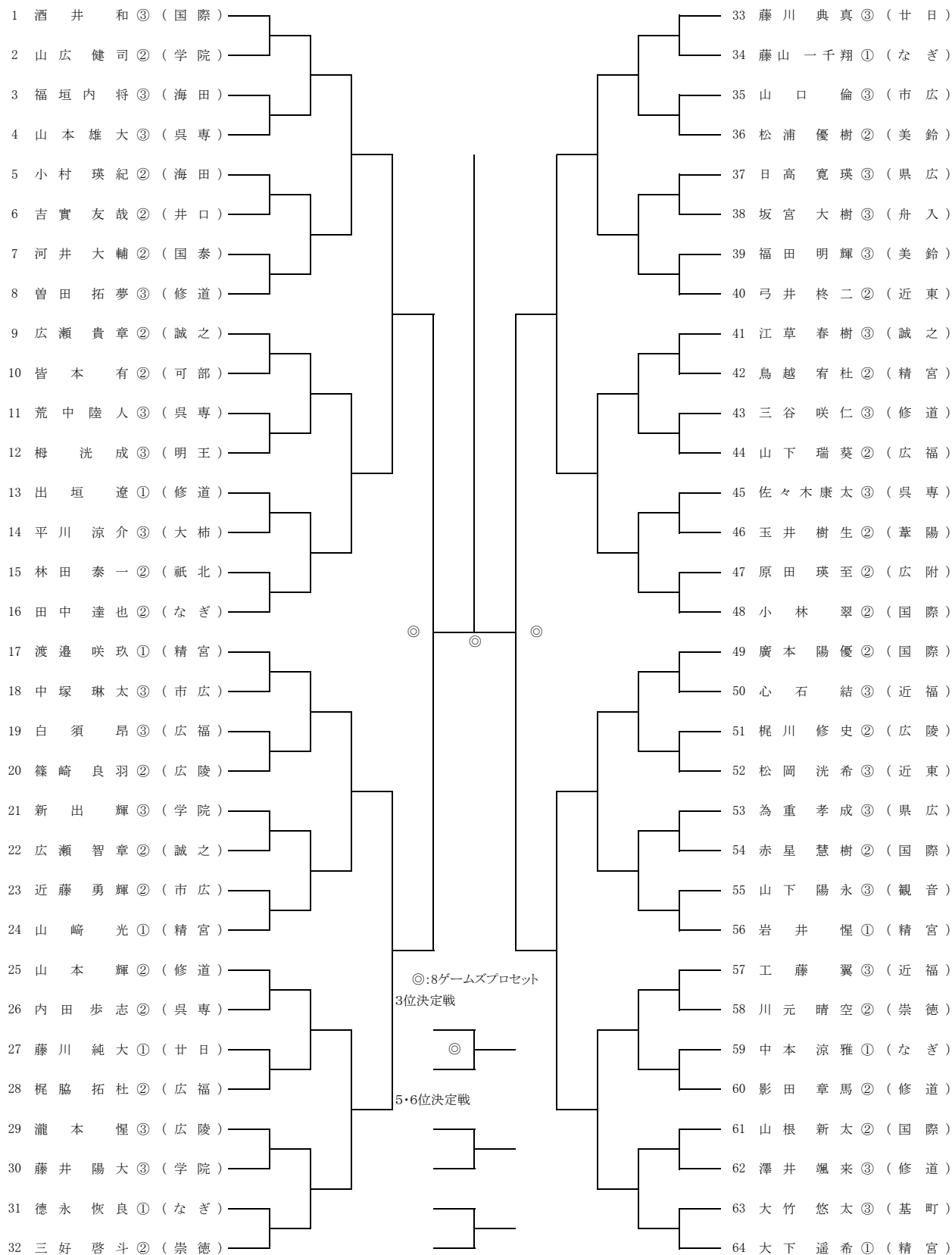
令和5年度 第76回 広島県高等学校総合体育大会テニス競技

兼 第113回 全国高等学校テニス選手権大会 広島県予選 兼 第63回 中国高等学校テニス選手権大会 広島県予選

6月3日(土) 広島広域公園テニスコート

6月4日(日) 広島広域公園テニスコート

個人の部 男子シングルス



- シード 1. 酒井 和(国際) 2. 大下 遥希(精宮) 3. 藤川 典真(廿日) 4. 三好 啓斗(崇徳) 5. 渡邊 咲玖(精宮) 6. 小林 翠(国際)
7. 廣本 陽優(国際) 8. 田中 達也(なぎ) 9. 広瀬 貴章(誠之) 10. 岩井 惺(精宮) 11. 江草 春樹(誠之) 12. 山崎 光(精宮)
13. 山本 輝(修道) 14~15. 弓井 柊二(近東) 14~15. 工藤 翼(近福) 16. 曾田 拓夢(修道)

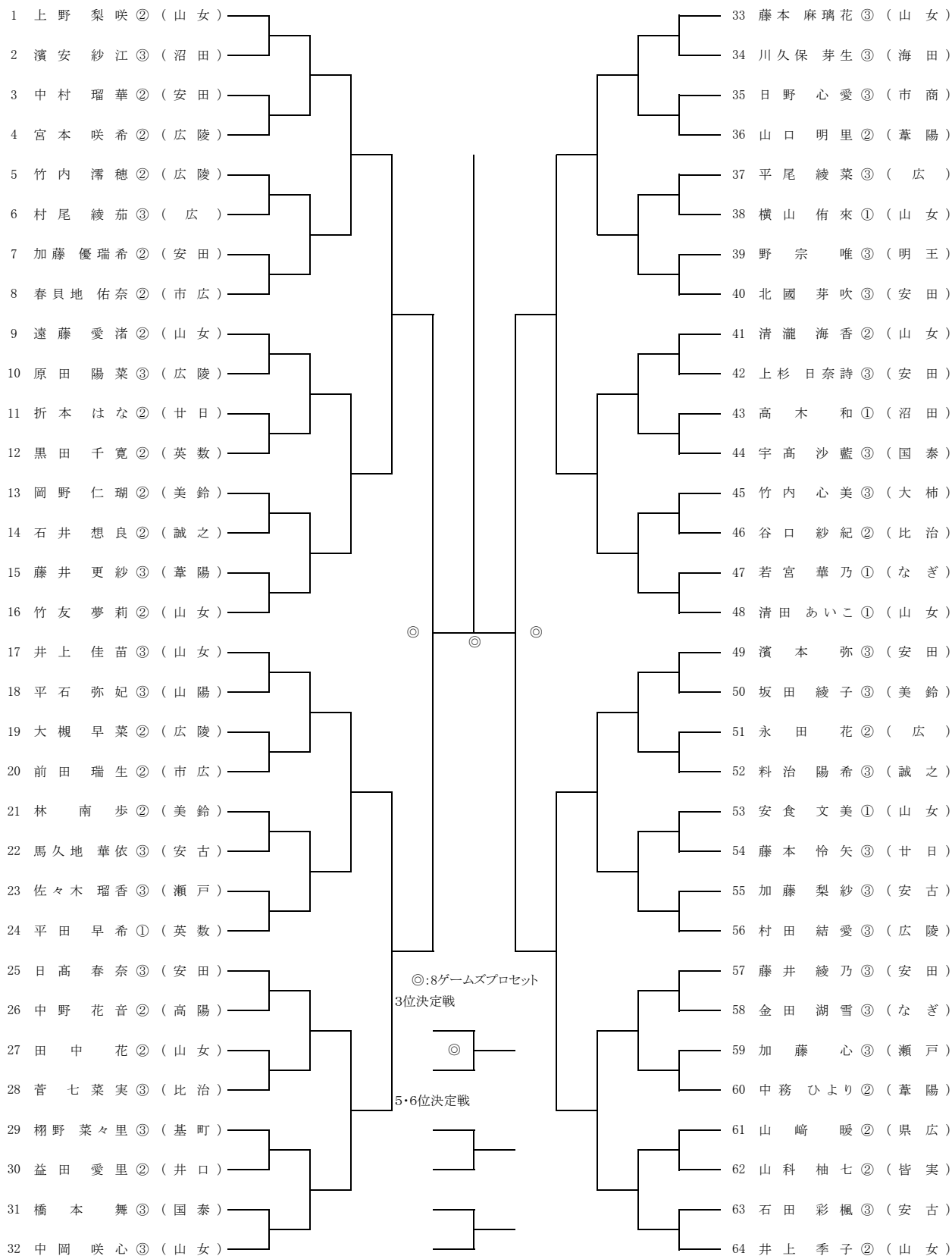
令和5年度 第76回 広島県高等学校総合体育大会テニス競技

兼 第113回 全国高等学校テニス選手権大会 広島県予選 兼 第63回 中国高等学校テニス選手権大会 広島県予選

6月3日(土) 広島広域公園テニスコート

6月4日(日) 広島広域公園テニスコート

個人の部 女子シングルス



シード 1. 上野 梨咲(山女) 2. 井上 季子(山女) 3. 藤本 麻璃花(山女) 4. 中岡 咲心(山女) 5. 井上 佳苗(山女) 6. 清田 あいこ(山女)
7. 濱本 弥(安田) 8. 竹友 夢莉(山女) 9~10. 遠藤 愛渚(山女) 9~10. 村田 結愛(広陵) 11. 清瀧 海香(山女) 12. 平田 早希(英数)
13. 日高 春奈(安田) 14. 北國 芽吹(安田) 15~17. 藤井 綾乃(安田) 15~17. 春貝地 佑奈(市広) 15~17. 竹内 滯穂(広陵)

令和5年度 第76回 広島県高等学校総合体育大会テニス競技

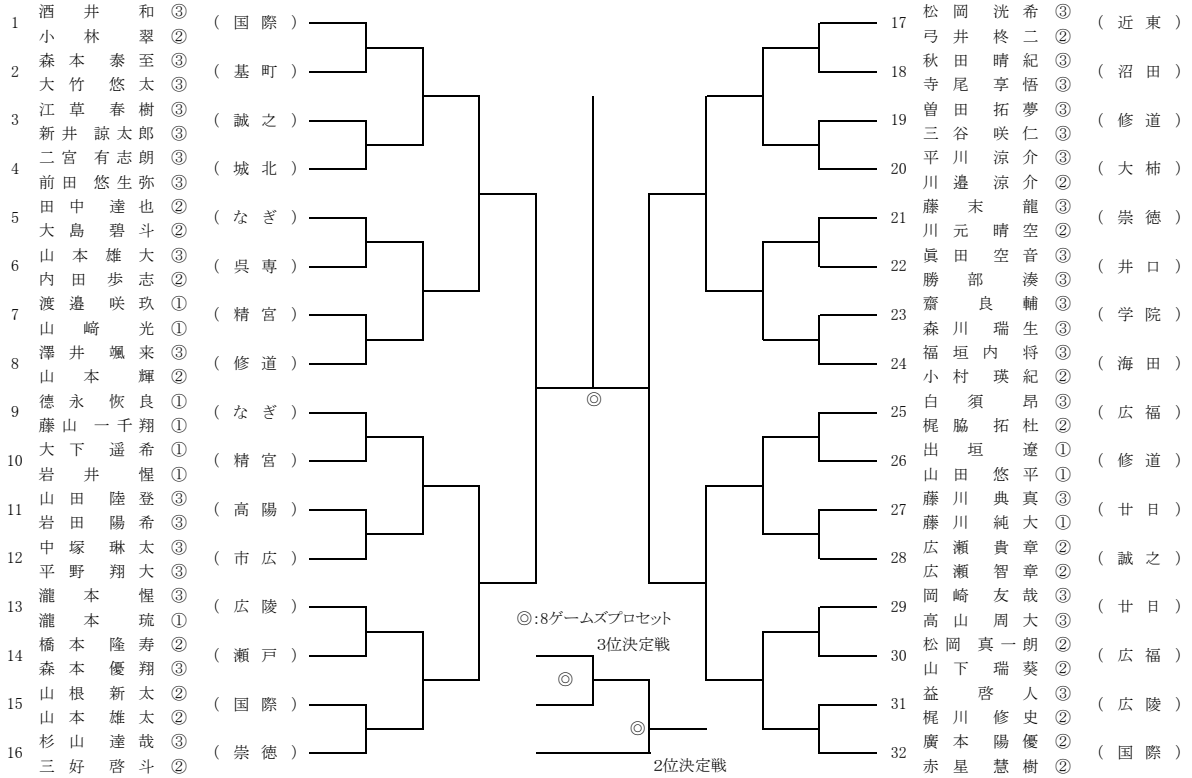
兼 第113回 全国高等学校テニス選手権大会 広島県予選 兼 第63回 中国高等学校テニス選手権大会 広島県予選

個人の部 男子ダブルス

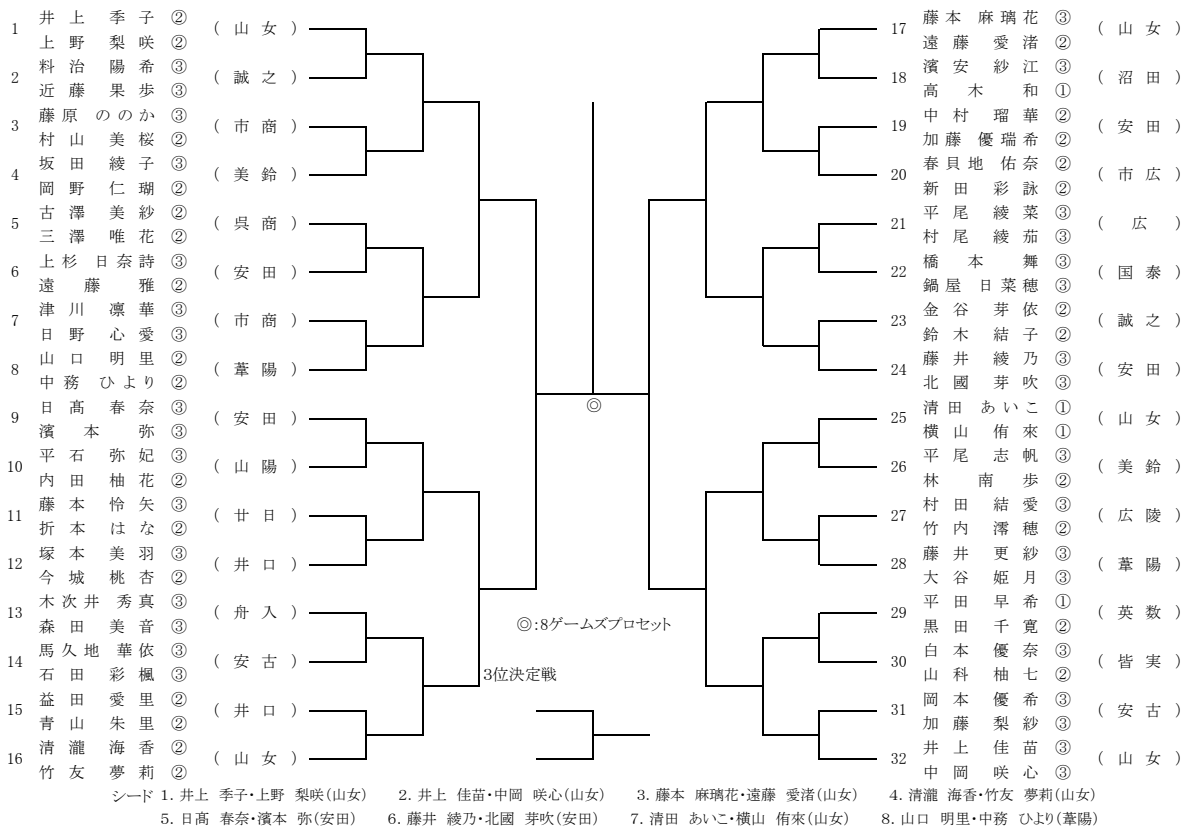
5月28日(日) 広島県予選

6月3日(土) 広島県予選

6月4日(日) 広島県予選



個人の部 女子ダブルス



5月27日(土) こさかなくんスポーツパークびんごテニスコート

*最初(8:10～)の練習コートを使用する学校は、シングルススティック・スコアボードの準備をお願いします。

*最後(9:10～)の練習コートを使用する学校は、コート整備をお願いします。

*最初(8:10～)の練習コートを使用する学校は、シングルススティック・スコアボードの準備をお願いします。 *最後(9:10～)の練習コートを使用する学校は、コート整備をお願いします。																		
	1	2	3	4	5	6	7	8	9	10	11	12	13	14	15	16	17	18
	団 体(男 子)				団 体(女 子)												使用不可	
8:10 ↓ 8:30	広島国際学院																	
8:30 ↓ 8:50	瀬戸内	広島井口	呉三津田	呉工業高等専門	山陽女学園	福山誠之館	県立広島	盈進	広島井口	沼田	祇園北	五日市	広島中等教育	美鈴が丘	呉商業			
8:50 ↓ 9:10	広	広島工業	(近大附属広島校)	安古市	大柿	広島なぎさ	高陽	広島観音	基町	福山葦陽	広陵	広島国泰寺	瀬戸内	安古市	広	大門		
9:10 ↓ 9:30	広島国泰寺	大柿	海田	県立広島	総合技術	海田	比治山女子	廿日市	福山明王台	広島皆実	(近大附属広島校)	山陽	広島国際学院	舟入	市立広島商業	安田女子		

練習コート20分を目安に割り振りました。
 練習コート使用前に必ず本部で受付をしてください。
 雨天時の場合でもご集ってください。なお練習コートの開放は致しません。
 時間変更は学校間をお願いします。
 学校間で時間帯を変更した場合は、受付の際に報告をお願いします。

5月27日(土) やまみ三原運動公園テニスコート

*最初(8:10～)の練習コートを使用する学校は、シングルススティック・スコアボードの準備をお願いします。
 *最後(9:10～)の練習コートを使用する学校は、コート整備をお願いします。

	1	2	3	4	5	6	7	8	9	10
	団 体(男 子)									
8:10 ↓ 8:30	広島なぎさ	祇園北	大門	高陽東	宮島工業	広陵	盈進			
8:30 ↓ 8:50	広島中等教育	武田	広島大附属	福山葦陽	廿日市	崇徳	基町	近大附属広島 (福山校)	沼田	高陽
8:50 ↓ 9:10	総合技術	広大附属福山	山陽	呉商業	広島城北	神辺	福山誠之館	修道	市立広島工業	可部
9:10 ↓ 9:30	広島皆実	美鈴が丘	広島学院	舟入	広島工業大学	福山明王台	安芸南	五日市	神辺旭	精華学園宮島

練習コート20分を目安に割り振りました。
 練習コート使用前に必ず本部で受付をしてください。
 雨天時の場合でもご集合ください。なお練習コートの開放は致しません。
 時間変更は学校間をお願いします。
 学校間で時間帯を変更した場合は、受付の際に報告をお願いします。

5月28日(日) こざかなくんスポーツパークびんごテニスコート ※男女ともBEST4が決定した場合

*最初(8:10～)の練習コートを使用する学校は、シングルススティック・スコアボードの準備をお願いします。

*最後(8:25～, 8:40～)の練習コートを使用する学校は、コート整備をお願いします。

	1	2	3	4	5	6	7	8	13	9	10	11	12	13	14	15	16	17	18
	団体(男子)				団体(女子)				個人(男女ダブルス)		団体(男子)				個人(男女ダブルス)		使用不可		
8:10 ↓ 8:25	No. 1 ～	No. 17 ～	No. 33 ～	No. 49 ～	No. 1 ～	No. 17 ～	No. 33 ～	No. 49 ～			No. 1 ～	No. 17 ～	No. 33 ～	No. 49 ～					
8:25 ↓ 8:40	No. 16 の勝者 (BEST4)	No. 32 の勝者 (BEST4)	No. 48 の勝者 (BEST4)	No. 64 の勝者 (BEST4)	No. 16 の勝者 (BEST4)	No. 32 の勝者 (BEST4)	No. 48 の勝者 (BEST4)	No. 64 の勝者 (BEST4)			No. 16 の敗者 (BEST8)	No. 32 の敗者 (BEST8)	No. 48 の敗者 (BEST8)	No. 64 の敗者 (BEST8)				使用不可	使用不可
8:40 ↓ 8:55	個人(男女ダブルス)										個人(男女ダブルス)								

コートは団体戦の出場校は30分、個人戦(ダブルス)は15分を目安に割り振りをしています。

練習コート使用前に必ず本部で受付をしてください。

個人(ダブルス)の割り振りは、受付順とします。

雨天時の場合でもご集合ください。なお練習コートの開放は致しません。