

1回戦																															
No.	1002	3	英数学館				0	—	5	4	美鈴が丘				No.	1003	5	広島大附属				5	—	0	6	宮島工業					
回戦	S1	1	大本 結介	②	0	—	6	○	2	松浦 優樹	①	1	濱田 凌成	①	○	6	—	4	1	大島 一真	②										
		D1	2	桐島 一旗	①	3	—	6	○	3	福田 明輝	②	2	桐原 啓	①	○	6	—	3	2	曾田 暖人	①									
			4	末吉 健太郎	①	8	—	6	○	8	中井 脩斗	②	5	穴迫 祐	①	○	6	—	2	4	神谷 優希	②									
試合	S2	3	池田 賢生	①	2	—	6	○	4	田口 港都	②	6	入澤 瑠星	①	○	6	—	2	3	中平 敦也	②										
		D2	6		0	—	6	○	7	相模 直哉	①	3	網岡 和希	①	○	6	—	2	5	竹塚 奏太	②										
			7		0	—	6	○	7	仲崎 晴	①	4	原田 瑛至	①	○	6	—	0	6	作本 悠斗	②										
試合	S3	6		0	—	6	○	5	岩本 陽大	②	7	小井手 寛大	①	○	6	—	0														
		No.	1006	11	総合技術				3	—	2	12	広島工業				No.	1007	13	広島				2	—	3	14	萩園北			
		回戦	S1	1	平岡 拓磨	②	0	—	6	○	1	上垣 智也	②	1	曾我 梨空人	①	○	6	—	2	1	睦 直幹	②								
D1	2			前田 隆晶	②	3	—	6	○	2	佐々木 脩	②	3	仲村 匡豊	①	○	6	—	1	2	坂本 太樹	②									
	3			山崎 ユウキ	②	4	—	6	○	3	藤田 壮希	②	4	多和 應佑	①	○	6	—	0	7	林田 泰一	①									
試合	S2	5	森本 竣亮	②	○	6	—	4	4	真谷 汰世	②	6	松澤 隆人	①	○	2	—	6	○	3	長岡 歩	②									
		D2	4	下野 一輝	②	○	6	—	0			6	新道 龍太郎	①	○	2	—	6	○	4	山口 将就	①									
			7	原田 祐葵	②	○	6	—	0			7	上瀬 叶真	①	○	6	—	0	6	神原 広翔	①										
試合	S3	6	向 翔暉	②	○	6	—	0			5	村田 陽都	②	○	6	—	7	○	5	大窪 快晴	①										
		No.	1010	19	可部				1	—	4	20	高陽				No.	1011	21	広陵				5	—	0	22	広島皆実			
		回戦	S1	1	皆本 有	①	○	6	—	0	1	井手本 凛駆	②	1	瀧本 惺	②	○	6	—	1	1	田邊 濤	②								
D1	3			中村 瑛汰	①	3	—	6	○	4	大橋 義愛	②	3	篠崎 良羽	①	○	6	—	3	3	巴山 亜蓮	②									
	4			中組 真岐	①	5	—	6	○	5	戸田 勇心	②	5	藤光 翔	②	○	6	—	0	5	村上 慶	②									
試合	S2	2	野村 駿太	①	4	—	6	○	2	山田 陸登	②	2	梶川 修史	①	○	6	—	1	2	小笹山 拓海	②										
		D2	5	細見 遼人	①	3	—	6	○	6	中島 大貴	①	6	相田 洸太郎	②	○	6	—	2	6	大久保 雄陽	②									
			6	大西 健太	①	0	—	6	○	3	岩田 陽希	②	8	神尾 累	①	○	6	—	0	7	廣畑 京太郎	②									
試合	S3	6		0	—	6	○	3			7	益 啓人	②	○	7	—	5	8	鷹野 暁	①											
		No.	1014	27	瀧田				3	—	2	28	基町				No.	1015	29	高陽東				3	—	1	30	福山明玉台			
		回戦	S1	1	福垣内 将	②	○	6	—	1	1	福島 翼	②	1	山下 愛斗	②	○	1	—	6	○	1	梅 洗成	②							
D1	4			前場 大希	②	○	6	—	3	2	草間 哉太	①	3	谷川 翔太郎	①	○	6	—	1	3	吉田 悠斗	②									
	5			山田 紳一郎	②	○	6	—	3	3	仲濱 諒	①	4	川中 彰吾	①	○	6	—	0	4	鳴川 暢人	②									
試合	S2	2	小村 瑛紀	①	○	6	—	5	5	森本 泰至	②	2	金田 惟央	①	○	6	—	0	2	佐藤 凌	②										
		D2	6	田邊 柊梧	②	2	—	6	○	4	本田 翔大	②	5	菅原 康介	①	○	6	—	0												
			7	宮本 大志	②	○	6	—	6	6	平井 柊羽	②	6	福武 朋也	①	○	6	—	0												
試合	S3	3	増田 啓人	②	3	—	6	○	7	大竹 悠太	②																				
		No.	1018	35	舟入				1	—	4	36	広島井口				No.	1019	37	五日市				2	—	3	38	広島中等教育			
		回戦	S1	1	坂宮 大樹	②	○	6	—	0	1	小川 泰生	②	1	平原 幸樹	②	○	6	—	3	1	中塚 琳太	②								
D1	2			大田 唯人	②	4	—	6	○	4	真田 空音	②	3	木山 拓志	②	○	1	—	6	○	3	沖野 直	②								
	3			勝間 聖空	②	6	—	6	○	6	中野 藍人	①	5	岸本 悠希	②	○	6	—	0	4	西原 功騎	②									
試合	S2	4	福徳 壮	②	0	—	6	○	2	勝部 湊	②	2	井手 健介	②	○	0	—	6	○	2	平野 翔大	②									
		D2	5	天野 啓佑	②	2	—	6	○	5	宇都宮 健治郎	②	6	植本 康生	②	○	2	—	6	○	7	近藤 勇輝	①								
			6	林 悠惺	②	○	6	—	6	7	堀内 駿翔	①	8	藤原 理晴	②	○	6	—	0	8	天満 康平	①									
試合	S3	7	相村 勇吾	①	2	—	6	○	3	吉貴 友哉	①	4	片岡 直太郎	②	○	6	—	4	5	山口 倫	②										
		No.	1022	43	広島国泰寺				5	—	0	44	安芸南				No.	1023	45	呉三津田				2	—	3	46	市立広島工業			
		回戦	S1	5	坂本 悠貴	②	○	6	—	1	1	行田 達也	②	1	日浦 和哉	①	○	1	—	6	○	6	邑中 志有	①							
D1	1			中倉 潤之介	①	○	6	—	2	2	魚谷 礼於	②	4	堀 和史	②	○	7	—	2	6	1	中村 隼生	①								
	3			幸村 知亮	②	3	—	6	○	3	谷 勇輝	②	6	清水 航希	②	○	4	—	6	○	2	橋浦 柗太	②								
試合	S2	6	児玉 晏士	②	○	6	—	1	5	木村 優希	①	2	重本 晃輔	②	○	4	—	6	○	7	木田 龍波	①									
		D2	4	宮脇 大輔	②	○	6	—	3	4	小谷 優太	①	5	乙田 天道	①	○	0	—	6	○	3	渡邊 豊	②								
			8	山中 春輝	①	○	6	—	3	6	吉川 柊翔	①	7	矢野 蒼汰	②	○	6	—	0	8	樋口 大晴	②									
試合	S3	9	田村 一翔	①	○	6	—	3	7	山口 暁徳	①	3	長瀬 悠希	②	○	6	—	4	9	一川 智尋	①										
		No.	1026	51	大穂				1	—	4	52	呉工業高等専門				No.	1027	53	福山葦陽				5	—	0	54	盈進			
		回戦	S1	1	平川 涼介	②	2	—	6	○	1	内田 歩志	①	3	玉井 樹生	①	○	6	—	3	1	渡邊 光陽	②								
D1	3			金川 智哉	①	○	7	—	5	3	佐々木 康多	②	1	奥本 聡司	①	○	6	—	4	4	山田 海翔	②									
	4			川邊 涼介	①	5	—	6	○	5	岡林 巧珠	①	2	宮野 雅斗	①	○	6	—	3	7	久保 結生人	①									
試合	S2	2	高取 悠生	①	0	—	6	○	2	山本 雄大	②	4	福島 明寿	②	○	6	—	3	2	瀬尾 啓生	①										
		D2	5	牛田 勲太郎	②	2	—	6	○	6	門田 圭吾	①	5	杉田 流董	②	○	6	—	2	5	藤岡 玲雄	②									
			6	水原 綾弥	①	○	6	—	6	7	芥屋 涼之助	①	7	安井 幸大	②	○	6	—	2	6	藤井 元希	②									
試合	S3	6		0	—	6	○	4	荒中 陸人	②	6	鹿子島 侑雅	①	○	6	—	3	3	柚木 陸玖	②											
		No.	1030	59	沼田				1	—	4	60	安古市				No.	1031	61	神辺旭				4	—	1	62	大門			
		回戦	S1	1	安達 久貴	②	1	—	6	○	1	鈴木 一平	②	1	伊藤 新	②	○	4	—	6	○	1	松岡 樹	②							
D1	4			安藤 嶺樹	②	3	—	6	○	3	増本 圭一郎	②	4	伊藤 天	②	○	6	—	2	3	藤本 拳史朗	②									
	5			寺尾 享悟	②	○	6	—	6	4	渡瀬 陽太	②	5	栗田 翔太郎	①	○	6	—	0	5	平田 佑吾	②									
試合	S2	2	栗栖 力也	②	○	7	—	5	2	吉川 雅祥	②	2	田中 勇	②	○	6	—	1	2	檀浦 斗倭	②										
		D2	6	近藤 智哉	②	0	—	6	○	5	中村 朝陽	②	6	能宗 貴士	②	○	6	—	2	4	橋本 恰來	②									
			7	沖中 俊介	②	○	6	—	6	6	松田 恭人	②	7	安原 和希	②	○	6	—	2	8	横山 颯志	①									
試合	S3	3	中西 侔生	①	3	—	6	○	7	竹本 龍	①	3	小林 幸雅	①	○	6	—	2	7	川原 颯真	①										

2回戦																					
No.	2001	1	広島国際学院	5	—	0	4	美鈴が丘	No.	2002	5	広島大附属	3	—	2	8	広島城北				
回戦	S1	2	小林 翠 ①	○	6	—	0	1	宮地 彩斗 ②	回戦	S1	1	濱田 凌成 ①	○	4	—	6	3	友田 光紀 ①		
		1	酒井 和 ②	○	6	—	1	2	松浦 優樹 ①			D1	2	桐原 啓 ①	○	4	—	6	1	前田 悠生弥 ②	
		8	山根 新太 ①	○	6	—	0	4	田口 港都 ②				5	穴迫 祐 ①	○	6	—	1	2	二宮 有志朗 ①	
試合	D2	3	廣本 陽優 ①	○	6	—	0	5	岩本 陽大 ②	試合	D2	6	入澤 瑠星 ①	○	6	—	1	5	白坂 公 ①		
		5	西村 悠真 ②	○	7	—	5	3	福田 明輝 ②			D2	3	網岡 和希 ①	○	6	—	1	7	松尾 春希 ①	
		7	正久 勇太 ②	○	6	—	2	8	中井 侑斗 ②				4	原田 瑛至 ①	○	6	—	4	8	大竹 奏汰 ①	
試合	S3	9	赤星 慧樹 ①	○	6	—	2	7	仲崎 晴 ①	試合	S3	7	小井手 寛大 ①	○	6	—	4	6	加藤 正己 ②		
		No.	2003	9	近大附属広島(東広島校)	5	—	0	11			総合技術	No.	2004	14	砥園北	0	—	5	16	廿日市
		回戦	S1	1	松岡 洗希 ②	○	6	—	0			1	平岡 拓磨 ②	回戦	S1	1	睦 直幹 ②	○	0	—	6
4	田中 陽向翔 ②			○	6	—	1	2	前田 隆晶 ②	D1	2	坂本 太樹 ②	○			1	—	6	6	中島 蒼起 ②	
7	板村 祐希 ①			○	6	—	1	3	山崎 ユウキ ③		7	林田 泰一 ①	○			3	—	6	7	高山 周大 ②	
試合	D2	5	荒木 洸太 ②	○	6	—	4	4	下野 一輝 ②	試合	D2	6	神原 広翔 ①	○	3	—	6	5	荒谷 優希 ②		
		6	倉岡 咲任 ②	○	6	—	2	7	原田 祐葵 ②			D2	8	香原 魁斗 ①	○	3	—	6	9	森下 昂輝 ②	
		3	有働 賢之介 ②	○	6	—	2	6	向 翔暉 ②				4	山口 将就 ①	○	3	—	6	4	岡崎 友哉 ②	
No.	2005	17	広島学院	5	—	0	20	高陽	No.	2006	21	広陵	3	—	2	24	広島工業大学				
回戦	S1	1	藤井 陽大 ②	○	6	—	0	1	井手本 凜駆 ②	回戦	S1	4	益 啓人 ①	○	5	—	7	1	川口 颯太 ①		
		2	新出 輝 ②	○	6	—	0	4	大橋 義愛 ②			D1	2	梶川 修史 ①	○	6	—	0	4	吉田 晃誠 ②	
		4	森川 瑞生 ②	○	6	—	0	5	戸田 勇心 ②				3	篠崎 良羽 ①	○	6	—	0	5	中島 青嗣 ②	
試合	D2	5	佐藤 綾真 ①	○	6	—	2	6	中島 大貴 ①	試合	D2	5	藤光 翔 ②	○	6	—	2	2	菅原 颯斗 ①		
		8	益田 翔生 ②	○	6	—	3	7	黒崎 竣太 ①			D2	1	瀧本 惺 ②	○	6	—	0	6	岡村 圭悟 ①	
		7	齋 良輔 ②	○	6	—	3	3	岩田 陽希 ②				6	浜崎 聡 ②	○	3	—	6	7	高木 昌太 ①	
No.	2007	25	瀬戸内	1	—	4	27	海田	No.	2008	29	高陽東	1	—	4	32	県立広島				
回戦	S1	1	吉川 武尊 ②	○	1	—	6	1	福垣内 将 ②	回戦	S1	1	山下 愛斗 ②	○	0	—	6	1	為重 孝成 ②		
		2	橋本 隆寿 ①	○	6	—	3	4	前場 大希 ②			D1	3	谷川 朔太郎 ①	○	3	—	6	4	山岡 洗陽 ①	
		3	森本 優翔 ②	○	0	—	6	5	山田 紳一郎 ②				4	川中 彰吾 ①	○	7	—	5	7	宮本 翼 ②	
試合	D2	6	牧野 祐佑 ①	○	4	—	6	6	田邊 柊梧 ②	試合	D2	2	金田 惟央 ①	○	7	—	5	6	3	佐藤 春樹 ②	
		7	入江 健太 ①	○	5	—	7	7	宮本 大志 ②			D2	5	菅原 康介 ①	○	2	—	6	6	橋口 空弥 ②	
		5	服部 光 ②	○	5	—	7	3	増田 啓人 ②				6	福武 朋也 ①	○	0	—	6	9	森崎 将年 ①	
No.	2009	33	修道	5	—	0	36	広島井口	No.	2010	38	広島中等教育	3	—	2	40	山陽				
回戦	S1	2	澤井 颯来 ②	○	6	—	1	1	小川 泰生 ②	回戦	S1	1	中塚 琳太 ②	○	7	—	5	1	松井 敦 ②		
		1	曾田 拓夢 ②	○	6	—	0	4	真田 空音 ②			D1	3	沖野 直 ②	○	6	—	9	7	3	野村 颯馬 ②
		4	三谷 咲仁 ②	○	6	—	0	6	中野 藍人 ①				4	西原 功騎 ②	○	6	—	1	5	高本 怜生 ②	
試合	D2	6	日浦 遠太郎 ①	○	6	—	2	5	宇都宮 健治郎 ②	試合	D2	2	平野 翔大 ②	○	6	—	1	2	竹林 滉太 ①		
		9	坂井 彰太 ①	○	6	—	4	7	堀内 駿翔 ①			D2	7	近藤 勇輝 ①	○	6	—	2	6	吉川 昌亜 ②	
		5	影田 草馬 ①	○	6	—	4	3	吉貴 友哉 ①				8	天満 康平 ①	○	1	—	6	7	大田 翔馬 ①	
No.	2011	41	広大附属福山	3	—	2	43	広島国寿寺	No.	2012	46	市立広島工業	2	—	3	48	福山誠之館				
回戦	S1	1	白須 昂 ②	○	6	—	0	1	中倉 潤之介 ①	回戦	S1	5	馬場 瞭太 ②	○	0	—	6	1	江草 春樹 ②		
		2	梶脇 拓社 ①	○	6	—	1	4	宮脇 大輔 ②			D1	3	渡邊 豊 ②	○	6	—	1	4	新井 諒太郎 ②	
		4	松岡 真一朗 ①	○	6	—	0	8	山中 春輝 ①				8	樋口 大晴 ②	○	6	—	2	5	古山 健太郎 ②	
試合	D2	5	山下 瑞葵 ①	○	6	—	0	2	横井 泰斗 ②	試合	D2	6	邑中 志有 ①	○	1	—	6	2	広瀬 貴章 ①		
		6	大野 竜空 ①	○	3	—	6	6	児玉 晏士 ②			D2	4	野村 雅人 ①	○	6	—	2	6	三條 弘樹 ①	
		3	川相 成功 ①	○	0	—	6	9	田村 一翔 ①				9	一川 智尋 ①	○	0	—	6	7	植村 凌羽 ①	
No.	2013	49	近大附属広島(福山校)	4	—	1	52	呉工業高等専門	No.	2014	53	福山葦陽	0	—	5	56	広島なぎさ				
回戦	S1	1	藤原 泰平 ①	○	0	—	6	1	内田 歩志 ①	回戦	S1	1	奥本 聡司 ①	○	0	—	6	1	田中 達也 ①		
		4	広瀬 拓未 ②	○	6	—	1	3	佐々木 康多 ②			D1	4	福島 明寿 ②	○	2	—	6	3	梶岡 侑生 ①	
		7	心石 結 ②	○	6	—	2	2	岡林 巧珠 ②				5	杉田 流重 ②	○	0	—	6	7	永田 航大 ①	
試合	D2	5	柏原 優成 ①	○	6	—	2	6	門田 圭吾 ①	試合	D2	2	宮野 雅斗 ①	○	0	—	6	2	2	萬屋 慎太郎 ②	
		6	久保山 泰聖 ①	○	6	—	4	7	芥屋 涼之助 ①			D2	6	鹿子島 侑雅 ①	○	3	—	6	4	式田 大造 ②	
		3	吹田 龍之介 ②	○	6	—	4	4	荒中 陸人 ②				7	安井 幸大 ②	○	2	—	6	6	横山 風雅 ②	
No.	2015	57	呉商業	1	—	4	60	安古市	No.	2016	61	神辺旭	1	—	4	64	瀬徳				
回戦	S1	1	岡田 遥翔 ②	○	2	—	6	1	鈴木 一平 ②	回戦	S1	1	伊藤 新 ②	○	0	—	6	4	綾部 悠平 ①		
		3	金真 侑成 ②	○	5	—	7	3	増本 圭一郎 ②			D1	4	伊藤 天 ②	○	0	—	6	3	川元 晴空 ①	
		4	遠藤 洗輔 ②	○	7	—	5	4	渡瀬 陽太 ②				5	栗田 朔太郎 ①	○	0	—	6	6	杉山 達哉 ②	
試合	D2	2	越智 裕斗 ②	○	7	—	5	2	吉川 雅祥 ②	試合	D2	2	田中 勇 ②	○	0	—	6	7	鳥越 宥杜 ①		
		5	河村 龍馬 ②	○	3	—	6	5	中村 朝陽 ②			D2	6	能宗 貴士 ②	○	0	—	6	5	植田 浩暉 ②	
		6	世良 昌嗣 ②	○	0	—	6	6	松田 恭人 ②				7	安原 和希 ②	○	0	—	6	9	藤田 岳也 ①	
試合	S3	0	—	—	6	—	7	7	竹本 龍 ①	試合	S3	3	小林 幸雅 ①	○	6	—	2	8	上岡 隼晴 ②		

3回戦

No.	3001	1	広島国際学院	3	—	0	5	広島大附属	No.	3002	9	近大附属広島(東広島校)	1	—	3	16	廿日市			
回戦	S1	1	酒井 和 ②	○	6	—	0	1	回戦	S1	1	松岡 洗希 ②	○	3	—	6	○	1	藤川 典真 ②	
	D1	4	曾根 蒼大 ①	○	6	—	2	3		4	田中 陽向翔 ②	○	1	—	6	○	4	岡崎 友哉 ②		
		6	山本 雄太 ①	○	6	—	0	2		5	荒木 洗太 ②	○	6	—	0	○	5	荒谷 優希 ②		
試合	S2	3	廣本 陽優 ①	○	6	—	0	2	試合	S2	2	弓井 柊二 ①	○	6	—	0	○	2	金子 大輔 ②	
	D2	2	小林 翠 ①	○	1	—	1	5		6	倉岡 咲任 ②	○	1	—	4	○	6	中島 蒼起 ②		
		9	赤星 慧樹 ①	○	6	—	0	6		7	板村 祐希 ①	○	2	—	6	○	7	高山 周大 ②		
S3	8	山根 新太 ①	○	6	—	0	7	S3	3	有働 賢之介 ②	○	2	—	6	○	3	西本 理思 ②			
No.	3003	17	広島学院	3	—	0	21	広陵	No.	3004	27	海田	2	—	3	32	県立広島			
回戦	S1	1	藤井 陽大 ②	○	6	—	2	1	回戦	S1	1	福垣内 将 ②	○	0	—	6	○	1	為重 孝成 ②	
	D1	2	新出 輝 ②	○	6	—	0	3		4	前場 大希 ②	○	6	—	2	○	4	山岡 洗陽 ①		
		4	森川 瑞生 ②	○	3	—	3	2		5	山田 紳一郎 ①	○	6	—	0	○	7	宮本 翼 ②		
試合	S2	6	山広 健司 ①	○	6	—	0	2	試合	S2	2	小村 瑛紀 ①	○	6	—	0	○	3	佐藤 春樹 ②	
	D2	5	佐藤 綾真 ①	○	6	—	0	7		6	田邊 柊悟 ②	○	1	—	6	○	6	橋口 空弥 ②		
		8	益田 翔生 ②	○	6	—	0	8		7	宮本 大志 ②	○	0	—	6	○	9	森崎 将年 ①		
S3	7	齋 良輔 ②	○	6	—	0	4	S3	3	増田 啓人 ②	○	0	—	6	○	5	日高 寛瑛 ②			
No.	3005	33	修道	3	—	0	38	広島中等教育	No.	3006	41	広大附属福山	2	—	3	48	福山誠之館			
回戦	S1	2	澤井 颯来 ②	○	6	—	0	1	回戦	S1	1	白須 昂 ②	○	6	—	3	○	1	江草 春樹 ②	
	D1	1	曾田 拓夢 ②	○	6	—	1	3		2	梶脇 拓杜 ①	○	2	—	6	○	3	広瀬 智樹 ①		
		4	三谷 咲仁 ②	○	6	—	0	4		3	松岡 真一朗 ①	○	4	—	6	○	4	新井 諒太郎 ②		
試合	S2	3	山本 輝 ①	○	6	—	0	2	試合	S2	3	山下 瑞葵 ①	○	4	—	6	○	2	広瀬 貴章 ①	
	D2	6	日浦 遼太郎 ①	○	3	—	1	7		5	大野 竜空 ①	○	6	—	0	○	5	古山 健太郎 ②		
		9	坂井 彰太 ①	○	6	—	0	8		6	川相 成功 ①	○	0	—	6	○	6	三條 弘樹 ①		
S3	5	影田 章馬 ①	○	6	—	0	5	S3	3	山口 倫 ②	○	0	—	6	○	7	植村 凌羽 ①			
No.	3007	49	近大附属広島(福山校)	3	—	2	56	広島なぎさ	No.	3008	60	安古市	0	—	4	64	崇徳			
回戦	S1	1	藤原 泰平 ①	○	0	—	6	○	1	回戦	S1	1	鈴木 一平 ②	○	3	—	6	○	1	三好 啓斗 ①
	D1	2	佐々木 智哉 ②	○	6	—	2	3	3		増本 圭一郎 ②	○	2	—	6	○	2	藤末 龍 ②		
		5	柏原 優成 ①	○	6	—	2	7	4		渡瀬 陽太 ②	○	0	—	6	○	6	杉山 達哉 ②		
試合	S2	4	広瀬 拓未 ②	○	6	—	2	2	試合	S2	2	吉川 雅祥 ②	○	0	—	6	○	4	綾部 悠平 ①	
	D2	3	吹田 龍之介 ②	○	6	—	3	4		5	中村 朝陽 ②	○	1	—	6	○	5	植田 浩暉 ②		
		6	久保山 泰聖 ①	○	6	—	0	6		6	松田 恭人 ②	○	0	—	5	○	9	藤田 岳也 ①		
S3	7	心石 結 ②	○	0	—	6	○	5	S3	8	藤川 凜大 ②	○	0	—	5	○	7	鳥越 宥社 ①		

4回戦(準々決勝)

No.	4001	1	広島国際学院	3	—	1	16	廿日市	No.	4002	17	広島学院	3	—	0	32	県立広島			
回戦	S1	1	酒井 和 ②	○	4	—	6	○	1	回戦	S1	1	藤井 陽大 ②	○	6	—	2	○	3	佐藤 春樹 ②
	D1	4	曾根 蒼大 ①	○	6	—	1	4	2		新出 輝 ②	○	6	—	1	○	2	森脇 愛基 ②		
		6	山本 雄太 ①	○	6	—	0	5	4		森川 瑞生 ②	○	6	—	4	○	4	山岡 洗陽 ①		
試合	S2	2	小林 翠 ①	○	6	—	1	3	試合	S2	6	山広 健司 ①	○	6	—	4	○	5	日高 寛瑛 ②	
	D2	8	山根 新太 ①	○	6	—	1	6		5	佐藤 綾真 ①	○	3	—	5	○	1	為重 孝成 ②		
		9	赤星 慧樹 ①	○	6	—	0	7		8	益田 翔生 ②	○	6	—	0	○	6	橋口 空弥 ②		
S3	3	廣本 陽優 ①	○	3	—	0	9	S3	7	齋 良輔 ②	○	6	—	0	○	9	森崎 将年 ①			
No.	4003	33	修道	3	—	1	48	福山誠之館	No.	4004	49	近大附属広島(福山校)	0	—	4	64	崇徳			
回戦	S1	2	澤井 颯来 ②	○	1	—	6	○	1	回戦	S1	1	藤原 泰平 ①	○	2	—	6	○	1	三好 啓斗 ①
	D1	1	曾田 拓夢 ②	○	6	—	0	4	2		佐々木 智哉 ②	○	1	—	6	○	3	川元 晴空 ①		
		4	三谷 咲仁 ②	○	6	—	0	5	3		柏原 優成 ①	○	3	—	6	○	6	杉山 達哉 ②		
試合	S2	3	山本 輝 ①	○	6	—	0	2	試合	S2	4	広瀬 拓未 ②	○	3	—	6	○	4	綾部 悠平 ①	
	D2	5	影田 章馬 ①	○	6	—	1	6		3	吹田 龍之介 ②	○	1	—	6	○	5	植田 浩暉 ②		
		9	坂井 彰太 ①	○	6	—	0	7		6	久保山 泰聖 ①	○	6	—	0	○	9	藤田 岳也 ①		
S3	6	日浦 遼太郎 ①	○	0	—	1	3	S3	7	心石 結 ②	○	6	—	0	○	7	鳥越 宥社 ①			

5回戦(準決勝)

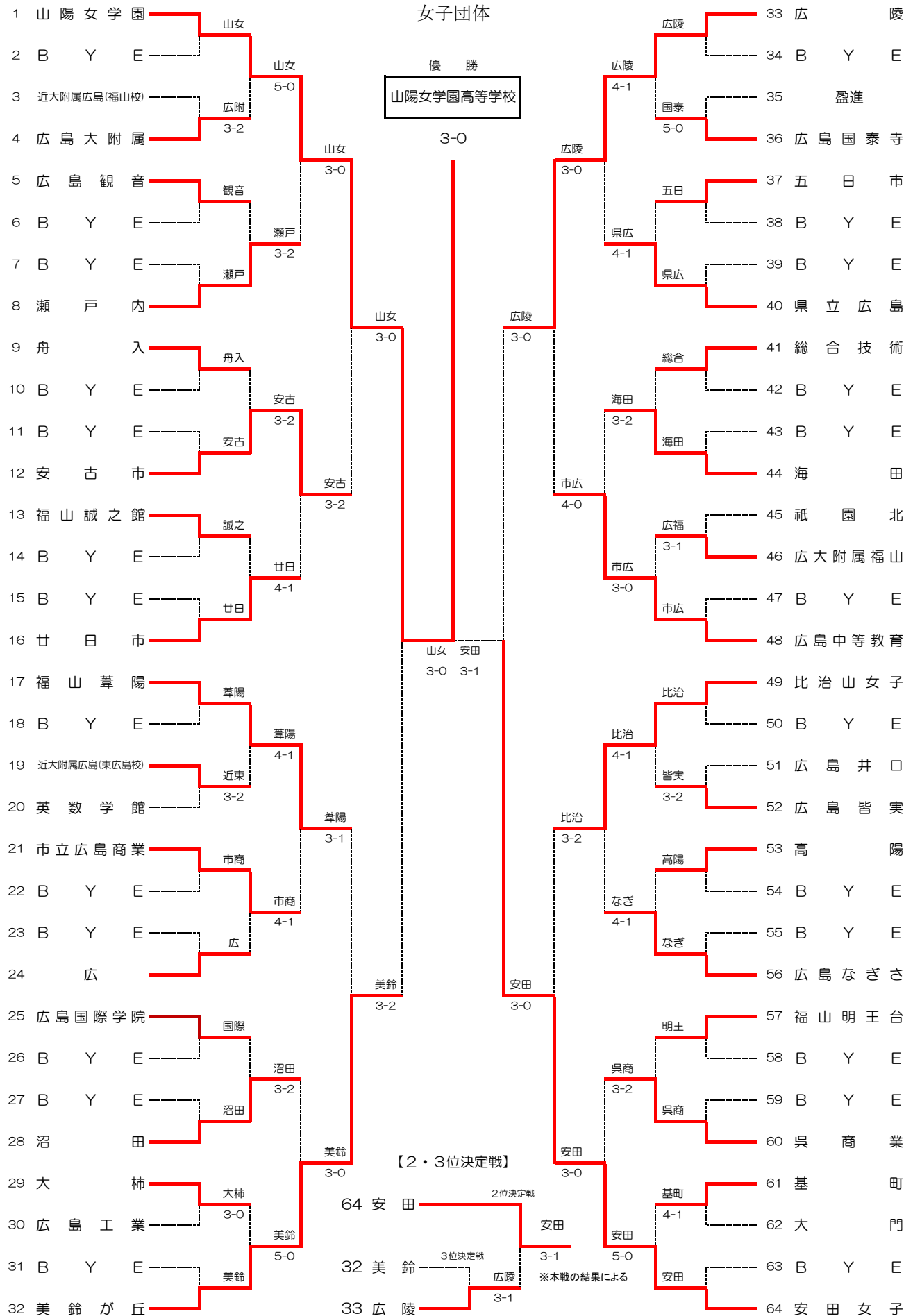
No.	5001	1	広島国際学院	3	—	1	17	広島学院	No.	5002	33	修道	1	—	3	64	崇徳		
回戦	S1	1	酒井 和 ②	○	6	—	0	3	回戦	S1	1	曾田 拓夢 ②	○	4	—	6	○	1	三好 啓斗 ①
	D1	4	曾根 蒼大 ①	○	0	—	6	○		1	4	三谷 咲仁 ②	○	5	—	7	○	3	川元 晴空 ①
		6	山本 雄太 ①	○	6	—	3	2		5	影田 章馬 ①	○	6	—	3	○	6	杉山 達哉 ②	
試合	S2	2	小林 翠 ①	○	6	—	3	6	試合	S2	2	澤井 颯来 ②	○	6	—	3	○	4	綾部 悠平 ①
	D2	8	山根 新太 ①	○	3	—	4	7		6	日浦 遼太郎 ①	○	0	—	6	○	5	植田 浩暉 ②	
		9	赤星 慧樹 ①	○	6	—	2	8		9	坂井 彰太 ①	○	5	—	2	○	9	藤田 岳也 ①	
S3	3	廣本 陽優 ①	○	6	—	0	9	S3	3	山本 輝 ①	○	6	—	0	○	7	鳥越 宥社 ①		

6回戦(決勝)

No.	6001	1	広島国際学院	3	—	1	64	崇徳	No.	6001	17	広島学院	2	—	3	33	修道		
回戦	S1	1	酒井 和 ②	○	6	—	1	1	回戦	S1	1	藤井 陽大 ②	○	4	—	6	○	1	曾田 拓夢 ②
	D1	4	曾根 蒼大 ①	○	2	—	6	○		2	3	久保田 悟 ②	○	1	—	6	○	4	三谷 咲仁 ②
		6	山本 雄太 ①	○	7	—	5	3		4	森川 瑞生 ②	○	7	—	2	6	○	5	影田 章馬 ①
試合	S2	2	小林 翠 ①	○	6	—	4	5	試合	S2	2	新出 輝 ②	○	6	—	1	○	2	澤井 颯来 ②
	D2	8	山根 新太 ①	○	6	—	4	5		5	佐藤 綾真 ①	○	6	—	1	○	6	日浦 遼太郎 ①	
		9	赤星 慧樹 ①	○	5	—	1	7		8	益田 翔生 ②	○	3	—	6	○	9	坂井 彰太 ①	
S3	3	廣本 陽優 ①	○	6	—	0	7	S3	7	齋 良輔 ②	○	6	—	0	○	3	山本 輝 ①		

決定戦

No.	8001	17	広島学院	2	—	3	33	修道		
回戦	S1	1	藤井 陽大 ②	○	4	—	6	○	1	曾田 拓夢 ②
	D1	3	久保田 悟 ②	○	1	—	6	○	4	三谷 咲仁 ②
		4	森川 瑞生 ②	○	7	—	2	6	2	澤井 颯来 ②
試合	S2	2	新出 輝 ②	○	6	—	1	○	6	日浦 遼太郎 ①
	D2	5	佐藤 綾真 ①	○	6	—	1	○	9	坂井 彰太 ①
		8	益田 翔生 ②	○	3	—	6	○	3	山本 輝 ①
S3	7	齋 良輔 ②	○	6	—	0	○	3	山本 輝 ①	



- シード 1. 山陽女学園 2. 安田女子 3. 広陵 4. 美鈴が丘 5. 福山葦陽 6. 広島中等教育 7. 比治山女子 8. 廿日市 9. 舟入 10. 広島なぎさ

1回戦																										
No.	1002	3	五大附属広島(福山校)			2	-	3	4	広島大附属			No.	1010	19	大附属広島(東広島校)			3	-	2	20	英数学館			
1回戦	S1	1	平川 音愛	②	0	-	6	○	1	花岡 由萌	②	1回戦	S1	1	佐々木 彩純美	②	0	-	6	○	1	黒田 千寛	①			
	D1	3	西山 朱莉	②	2	-	6	○	4	妹尾 紗良	②		D1	4	向田 彩華	①	2	-	6	○	3	土屋 環	①			
	S2	7	赤松 美咲	②	6	-	1	○	2	福永 希実	②		S2	5	藤田 紗和	①	3	-	6	○	2	原菌 咲季	①			
2回戦	D2	5	佐藤 藍弥	②	5	-	7	○	5	中嶋 心葉	②	10試合	D2	6	細川 実優	①	6	-	0	○						
	S3	6	土屋 陽由	②	7	-	5	○	6	山田 柁奈	②		S3	7	三秋 遙乃	①	6	-	0	○						
	S3	4	佐藤 一花	②	7	-	5	○	3	杉平 理佐子	②		S3	3	佐崎 莉嘉	②	6	-	0	○						
No.	1015	29	大柿			3	-	0	30	広島工業			No.	1018	35	盈進			0	-	5	36	広島国泰寺			
1回戦	S1	1	竹内 心美	②	6	-	1	○	1	明賀 柚奈	①	1回戦	S1	1	平島 知絃	②	1	-	6	○	5	橋本 舞	②			
	D1	3	山本 梓	①	6	-	2	○	2	瀬尾 あおい	①		D1	3	山根 礼乃	②	0	-	6	○	1	宇高 沙藍	②			
	S2	4	小林 柚葉	②	6	-	1	○	3	伊藤 紗和	①		S2	4	中田 望琴	②	0	-	6	○	3	中川 晴翔	②			
15試合	D2	2	小迫 姫奈	②	6	-	1	○	3	瀬尾 あかね	①	8試合	D2	5	渡邊 菜奈美	②	3	-	6	○	2	山地 君佳	①			
	S3										S3		8	渡邊 和都	②	3	-	6	○	4	村井 文乃	②				
	S3										S3		6	高橋 瑠衣	②	3	-	6	○	7	矢八 杏菜	①				
No.	1023	45	歌園北			1	-	3	46	広島附属福山			No.	1026	51	広島井口			2	-	3	52	広島皆実			
1回戦	S1	2	澤本 佳歩	②	3	-	6	○	1	寺田 菜々実	②	1回戦	S1	1	村上 舞	①	4	-	6	○	1	山科 柚七	①			
	D1	4	佐々木 琴羽	②	0	-	6	○	3	牧平 実穂	②		D1	4	和田 涼花	②	5	-	7	○	4	谷崎 成美	②			
	S2	5	中川 杏珠花	②	4	-	6	○	2	金城 佳穂	②		S2	5	西村 文花	②	6	-	1	○	2	白本 優奈	②			
23試合	D2	3	平野 希依	②	4	-	6	○	2			6試合	D2	8	塚本 美羽	②	6	-	1	○	6	山下 美空	②			
	S3	8	荒武 和音	①	6	-	0	○			S3		9	今城 桃杏	①	3	-	6	○	7	古居 里彩	②				
	S3	9	小原 真歩	①	6	-	0	○			S3		7	竹内 萌乃	②	3	-	6	○	3	横原 亜姫	②				
No.	1031	61	基町			4	-	1	62	大門																
1回戦	S1	2	今田 亜彩	②	3	-	6	○	1	栗原 綾	①	31試合	D1	4	上野 実桜	①	6	-	1	○	3	藤井 明日菜	①			
	D1	4	上野 実桜	①	6	-	1	○	4	佐藤 莉乃	①		S2	3	前原 百花	②	6	-	3	○	2	北村 優衣	①			
	S2	5	羽野 菜々里	②	6	-	1	○	4	佐藤 莉乃	①		D2	6	宮本 珠希	②	6	-	0	○						
31試合	D2	6	宮本 珠希	②	6	-	0	○			8試合	S3	7	橋本 美緒	②	6	-	0	○							
	S3	8	廣澤 知花	①	6	-	0	○				S3	8	廣澤 知花	①	6	-	0	○							
	S3	8	廣澤 知花	①	6	-	0	○				S3	8	廣澤 知花	①	6	-	0	○							
2回戦																										
No.	2001	1	山陽女学園			5	-	0	4	広島大附属			No.	2002	5	広島観音			2	-	3	8	瀬戸内			
2回戦	S1	3	中岡 咲心	②	6	-	0	○	1	花岡 由萌	②	2回戦	S1	1	金子 美樹	②	4	-	6	○	1	佐々木 瑠香	②			
	D1	2	井上 佳苗	②	6	-	0	○	2	福永 希実	②		D1	4	山下 莉央	①	4	-	6	○	3	山本 侑良	②			
	S2	8	清瀬 海香	②	6	-	0	○	4	妹尾 紗良	②		S2	6	木村 園花	①	3	-	6	○	4	三浦 愛奈	①			
1回戦	D2	4	藤本 麻璃花	②	6	-	0	○	3	杉平 理佐子	②	2回戦	D2	2	太田 愛俐	②	3	-	6	○	2	加藤 心	②			
	S3	5	竹友 夢莉	①	6	-	2	○	5	中嶋 心葉	②		D2	7	世木田 愛華	①	6	-	2	○	6	吉宗 心呂	①			
	S3	6	遠藤 愛渚	①	6	-	2	○	6	山田 柁奈	②		S3	8	中野 風花	①	6	-	4	○	7	沖野 彩菜	②			
3回戦	D2	6	遠藤 愛渚	①	6	-	2	○	7	中田 美綺	②	4回戦	S3	3	紅田 佳歩	②	6	-	4	○	5	畠山 香莉ん	①			
	S3	9	田中 花	①	6	-	2	○			6試合		D2	4	長岡 果凜	②	2	-	6	○	8	新田 朱葉	①			
	S3	9	田中 花	①	6	-	2	○					S3	6	芝伏 優奈	②	4	-	6	○	6	木山 晴香	②			
No.	2003	9	舟入			2	-	3	12	安古市			No.	2004	13	福山誠之館			1	-	4	16	廿日市			
2回戦	S1	3	森田 美音	②	6	-	4	○	3	石田 彩楓	②	2回戦	S1	1	料治 陽希	②	0	-	6	○	2	藤本 怜矢	②			
	D1	1	木次井 秀真	②	2	-	6	○	1	岡本 優希	②		D1	2	近藤 果歩	②	6	-	0	○	4	川本 陽愛	②			
	S2	2	角 杏桜依	①	2	-	6	○	2	岡本 梨紗	②		S2	3	古川 陽菜	②	4	-	6	○	5	武内 杏樹	②			
3回戦	D2	6	上野 沙和子	①	2	-	6	○	5	馬久地 華依	②	4回戦	D2	5	石井 想良	①	4	-	6	○	3	折本 はな	①			
	S3	4	香川 遼	①	6	-	2	○	6	中野 歩乃実	②		D2	4	長岡 果凜	②	2	-	6	○	8	新田 朱葉	①			
	S3	7	恵良 紗也子	②	0	-	6	○	7	山井 陽菜	②		S3	8	鈴木 結子	①	4	-	6	○	9	米田 望花	①			
5回戦	D2	5	馬場 菜月	①	6	-	2	○	8	今村 羽菜	②	6試合	S3	6	芝伏 優奈	②	4	-	6	○	6	木山 晴香	②			
	S3	7	恵良 紗也子	②	0	-	6	○			2回戦		S1	1	津川 涼華	②	1	-	6	○	1	平尾 綾菜	②			
	S3	7	恵良 紗也子	②	0	-	6	○					D1	3	藤原 ののか	②	6	-	4	○	3	永田 花	①			
No.	2005	17	福山葦陽			4	-	1	19	大附属広島(東広島校)			No.	2006	21	市立広島商業			4	-	1	24	広島			
2回戦	S1	1	梶原 知果	①	0	-	6	○	1	佐々木 彩純美	②	2回戦	S1	1	津川 涼華	②	1	-	6	○	1	平尾 綾菜	②			
	D1	5	藤井 更紗	②	6	-	1	○	4	向田 彩華	①		D1	3	藤原 ののか	②	6	-	4	○	3	永田 花	①			
	S2	7	大谷 姫月	②	6	-	0	○	5	藤田 紗和	①		S2	5	村山 美桜	①	6	-	2	○	4	上神 千奈	②			
5回戦	D2	2	山口明里	①	6	-	0	○	2	三代 歩実	②	6試合	D2	2	日野 心愛	②	6	-	2	○	2	村尾 綾茄	②			
	S3	6	兼崎 美悠	①	6	-	1	○	6	細川 実優	①		D2	4	沖野 佑姫	②	6	-	0	○						
	S3	8	馬山 結芽	①	6	-	1	○	7	三秋 遙乃	①		S3	8	三浦 妃花	①	6	-	0	○						
7回戦	D2	8	馬山 結芽	①	6	-	1	○	3	佐崎 莉嘉	②	8試合	S3	6	増田 夢華	①	6	-	0	○						
	S3	4	中務 ひより	①	6	-	2	○			2回戦		S1	1	竹内 心美	②	1	-	6	○	1	坂田 綾子	②			
	S3	4	中務 ひより	①	6	-	2	○					D1	3	山本 梓	①	4	-	6	○	5	林 南歩	②			
No.	2007	25	広島国際学院			2	-	3	28	沼田			No.	2008	29	大柿			0	-	5	32	美鈴が丘			
2回戦	S1	3	野村 咲奈	②	0	-	6	○	1	濱安 紗江	②	2回戦	S1	1	竹内 心美	②	1	-	6	○	1	坂田 綾子	②			
	D1	5	里見 友依香	①	4	-	6	○	3	有末 結愛	②		D1	3	山本 梓	①	4	-	6	○	5	林 南歩	②			
	S2	2	岡田 梨愛	①	1	-	6	○	2	森田 ちよ	②		S2	4	小林 柚葉	①	2	-	6	○	3	岡野 仁翔	①			
7回戦	D2	4	広川 心結	②	1	-	6	○	2	黒瀬 真奈美	②	8試合	D2	2	小迫 姫奈	②	2	-	6	○	6	木村 有結	①			
	S3	1	高安 優華	②	6	-	0	○			3回戦		S3	6	三川 美楓	①	6	-	0	○	7	村友紀	①			
	S3	6	三川 美楓	①	6	-	0	○					S3	6	三川 美楓	①	6	-	0	○	8	貫川 瑞季	②			

4回戦(準々決勝)

No.	4001	1	山陽女学園	3	—	0	12	安古市	No.	4002	17	福山葦陽	2	—	3	32	美鈴が丘					
4 回戦 1 試合	S1	1	上野 梨咲 ①	○	6	—	0	3	石田 彩楓 ②	4	S1	1	梶原 知果 ①	○	6	—	0	1	坂田 綾子 ②			
		D1	2	井上 佳苗 ②	○	6	—	0				1	岡本 優希 ②	D1	3	渡邊 真未 ①	○	6	—	0	3	岡野 仁瑚 ①
		6	遠藤 愛渚 ①	○	6	—	0	2				加藤 梨紗 ②	6	兼崎 美悠 ①	○	6	—	0	6	木村 有結 ①		
	S2	7	井上 季子 ①	○	6	—	0	5	馬久地 華依 ②	2	S2	2	山口明里 ①	○	6	—	0	7	・村 友紀 ①			
		D2	5	竹友 夢莉 ①	○	1	—	0	6			中野 歩乃実 ②	D2	5	藤井 更紗 ②	○	6	—	0	4	平尾 志帆 ②	
		8	清瀧 海香 ①	○	6	—	0	9	北野 理聖 ②			7	大谷 姫月 ②	○	6	—	0	5	林 南歩 ①			
	S3	9	田中 花 ①	○	6	—	0	7	山井 陽菜 ②	S3	4	中務 ひより ①	○	6	—	0	8	貸川 瑞季 ②				

No.	4003	33	広陵	3	—	0	48	広島中等教育	No.	4004	49	比治山女子	0	—	3	64	安田女子					
4 回戦 3 試合	S1	1	村田 結愛 ②	○	6	—	1	1	春見地 佑奈 ①	4	S1	2	三嶋 彩也花 ①	○	6	—	0	1	濱本 弥 ②			
		D1	3	大槻 早菜 ①	○	6	—	2				2	前田 瑞生 ①	D1	1	砂田 楓朋 ②	○	6	—	0	2	日高 春奈 ②
		4	宮本 咲希 ①	○	6	—	0	5				平賀 友彩 ①	4	新井 梨鈴 ②	○	6	—	0	3	藤井 綾乃 ②		
	S2	2	竹内 滯穂 ①	○	1	—	0	6	竹内 楓音 ①	4	S2	5	菅 七菜実 ②	○	6	—	0	5	北國 芽吹 ②			
		D2	6	中西 美羽 ②	○	6	—	0	3			山中 遥菜 ①	D2	3	山崎 りこ ②	○	6	—	3	4	中村 瑠華 ①	
		7	中西 愛羽 ①	○	6	—	0	4	新田 彩詠 ①			7	長妻 蒔 ①	○	6	—	0	7	上杉 日奈詩 ②			
	S3	8	市来 菜積 ②	○	6	—	0			S3	6	谷口 紗紀 ①	○	6	—	0	6	加藤 優瑞希 ①				

5回戦(準決勝)

No.	5001	1	山陽女学園	3	—	0	32	美鈴が丘	No.	5002	33	広陵	1	—	3	64	安田女子					
5 回戦 1 試合	S1	2	井上 佳苗 ②	○	6	—	0	1	坂田 綾子 ②	5	S1	1	村田 結愛 ②	○	6	—	2	1	濱本 弥 ②			
		D1	1	上野 梨咲 ①	○	6	—	0				4	平尾 志帆 ②	D1	5	三上 凛花 ②	○	6	—	0	2	日高 春奈 ②
		7	井上 季子 ①	○	6	—	0	5				林 南歩 ①	6	中西 美羽 ②	○	6	—	0	3	藤井 綾乃 ②		
	S2	3	中岡 咲心 ②	○	6	—	0	3	岡野 仁瑚 ①	2	S2	2	竹内 滯穂 ①	○	6	—	0	5	北國 芽吹 ②			
		D2	4	藤本 麻璃花 ②	○	6	—	0	6			木村 有結 ①	D2	4	宮本 咲希 ①	○	6	—	0	4	中村 瑠華 ①	
		6	遠藤 愛渚 ①	○	6	—	0	7	・村 友紀 ①			9	原田 陽菜 ②	○	6	—	0	7	上杉 日奈詩 ②			
	S3	8	清瀧 海香 ①	○	6	—	0	8	貸川 瑞季 ②	S3	3	大槻 早菜 ①	○	6	—	4	6	加藤 優瑞希 ①				

6回戦(決勝)

No.	6001	1	山陽女学園	3	—	0	64	安田女子	No.	6001	32	美鈴が丘	1	—	3	33	広陵					
6 回戦 1 試合	S1	1	上野 梨咲 ①	○	6	—	1	1	濱本 弥 ②	3	S1	5	林 南歩 ①	○	6	—	0	1	村田 結愛 ②			
		D1	2	井上 佳苗 ②	○	6	—	0				2	日高 春奈 ②	D1	1	坂田 綾子 ②	○	6	—	4	4	宮本 咲希 ①
		3	中岡 咲心 ②	○	6	—	0	3				藤井 綾乃 ②	3	岡野 仁瑚 ①	○	6	—	0	9	原田 陽菜 ②		
	S2	4	藤本 麻璃花 ②	○	6	—	1	4	中村 瑠華 ①	1	S2	6	木村 有結 ①	○	6	—	0	2	竹内 滯穂 ①			
		D2	6	遠藤 愛渚 ①	○	1	—	1	6			加藤 優瑞希 ①	D2	4	平尾 志帆 ②	○	5	—	2	6	中西 美羽 ②	
		7	井上 季子 ①	○	6	—	0	7	上杉 日奈詩 ②			8	貸川 瑞季 ②	○	6	—	0	7	中西 愛羽 ①			
	S3	5	竹友 夢莉 ①	○	6	—	0	5	北國 芽吹 ②	S3	7	・村 友紀 ①	○	6	—	0	3	大槻 早菜 ①				

決定戦