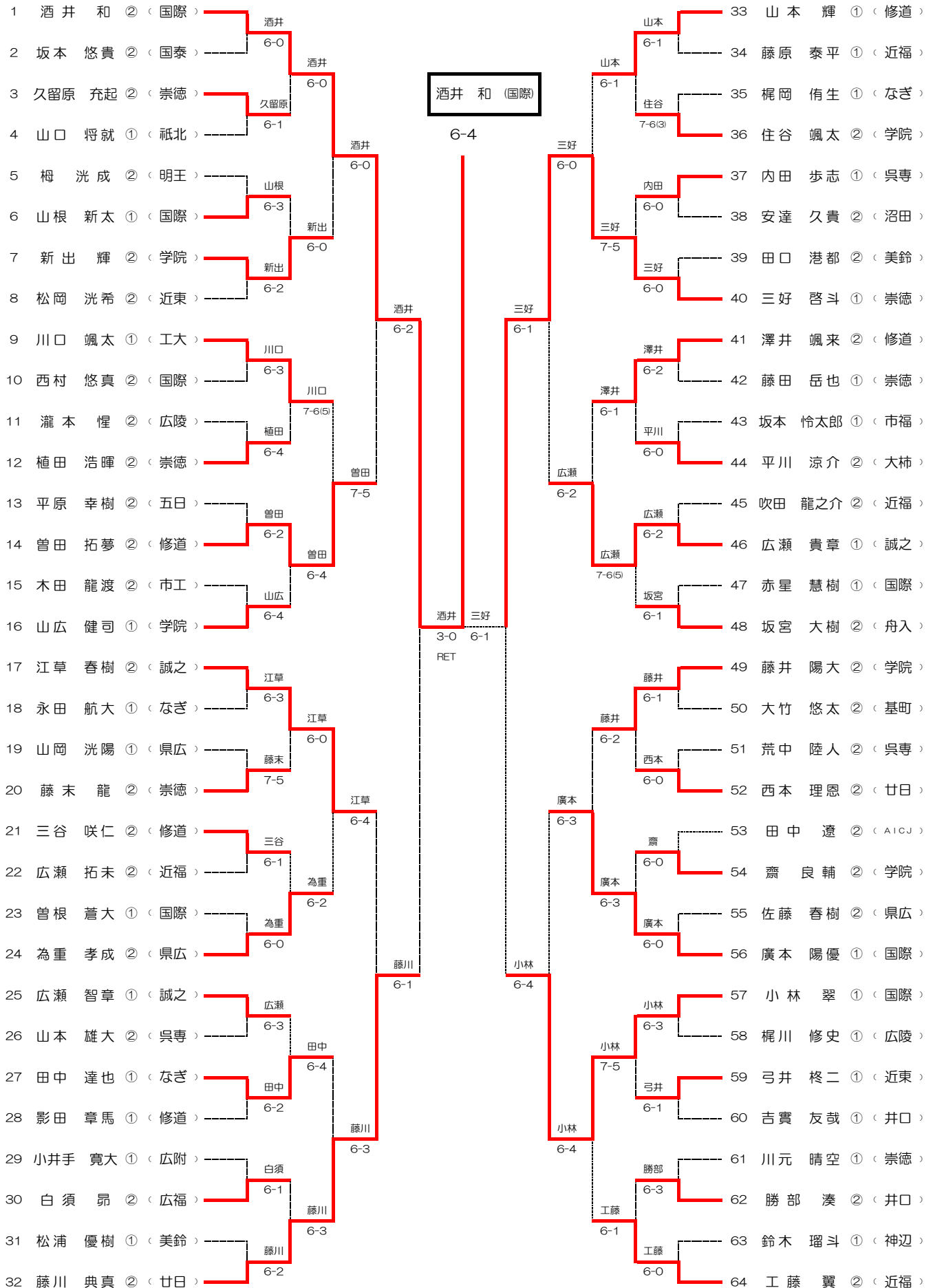


第75回 広島県高等学校テニス新人大会（個人の部）
兼 第16回 中国高等学校テニス新人大会広島県予選

男子シングルス

令和4年9月25日（土）、26日（日）

こさかなくスポーツパークびんご スマッシュこさかなくテニスコート



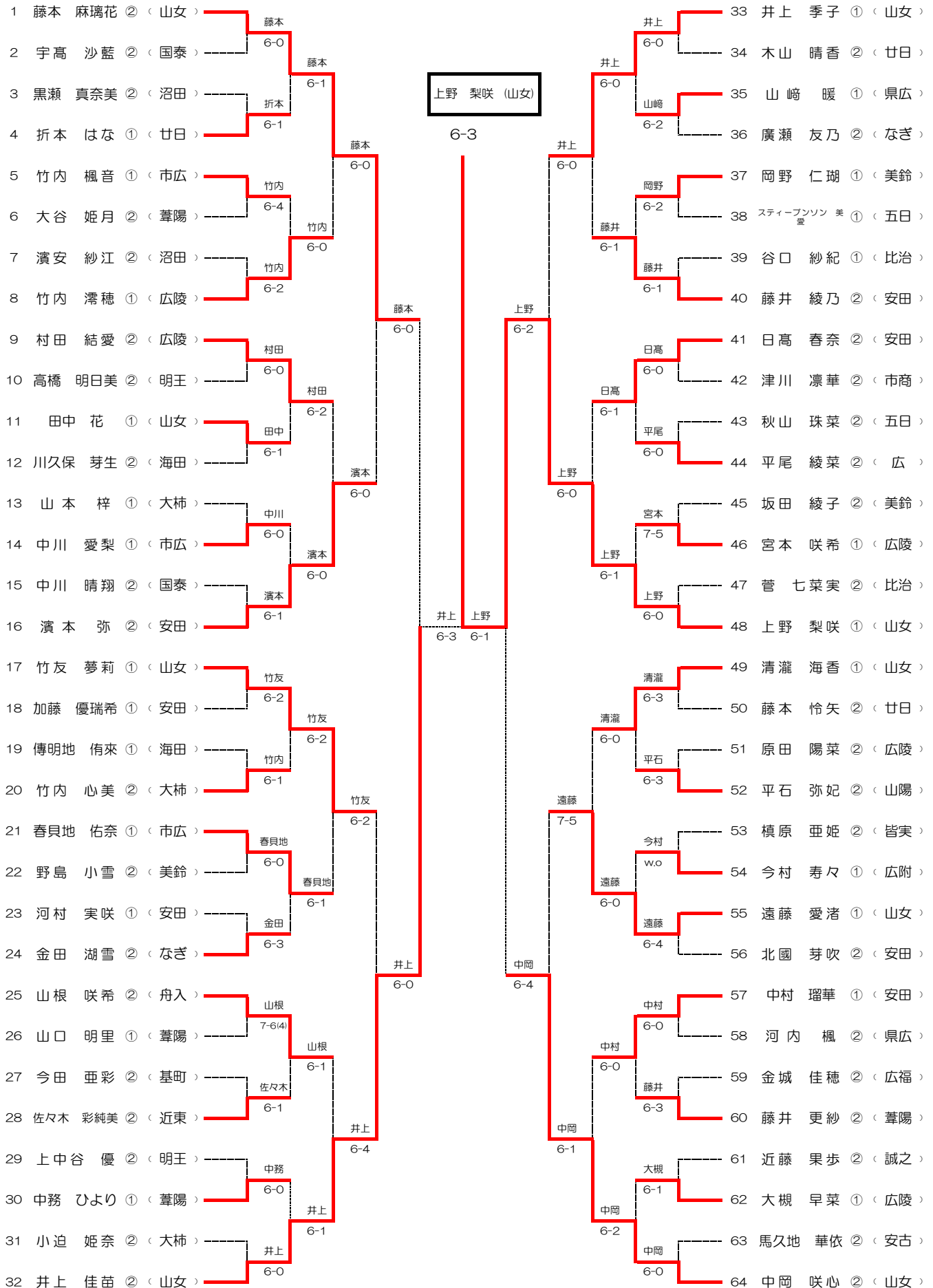
シード 1. 酒井 和(国際) 2. 工藤 翼(近福) 3. 山本 輝(修道) 4. 藤川 典真(廿日) 5. 江草 春樹(誠之) 6~7. 坂宮 大樹(舟入)
 6~7. 藤井 陽大(学院) 8~9. 山広 健司(学院) 8~9. 川口 颯太(工大) 10. 廣本 陽優(国際) 11. 澤井 颯来(修道) 12. 為重 孝成(県広)
 13~16. 広瀬 智章(誠之) 13~16. 三好 啓斗(崇徳) 13~16. 小林 翠(国際) 13~16. 松岡 洸希(近東)

第75回 広島県高等学校テニス新人大会（個人の部）
兼 第16回 中国高等学校テニス新人大会広島県予選

女子シングルス

令和4年9月25日（土）、26日（日）

こさかなくスポーツパークびんご スマッシュこさかなくテニスコート



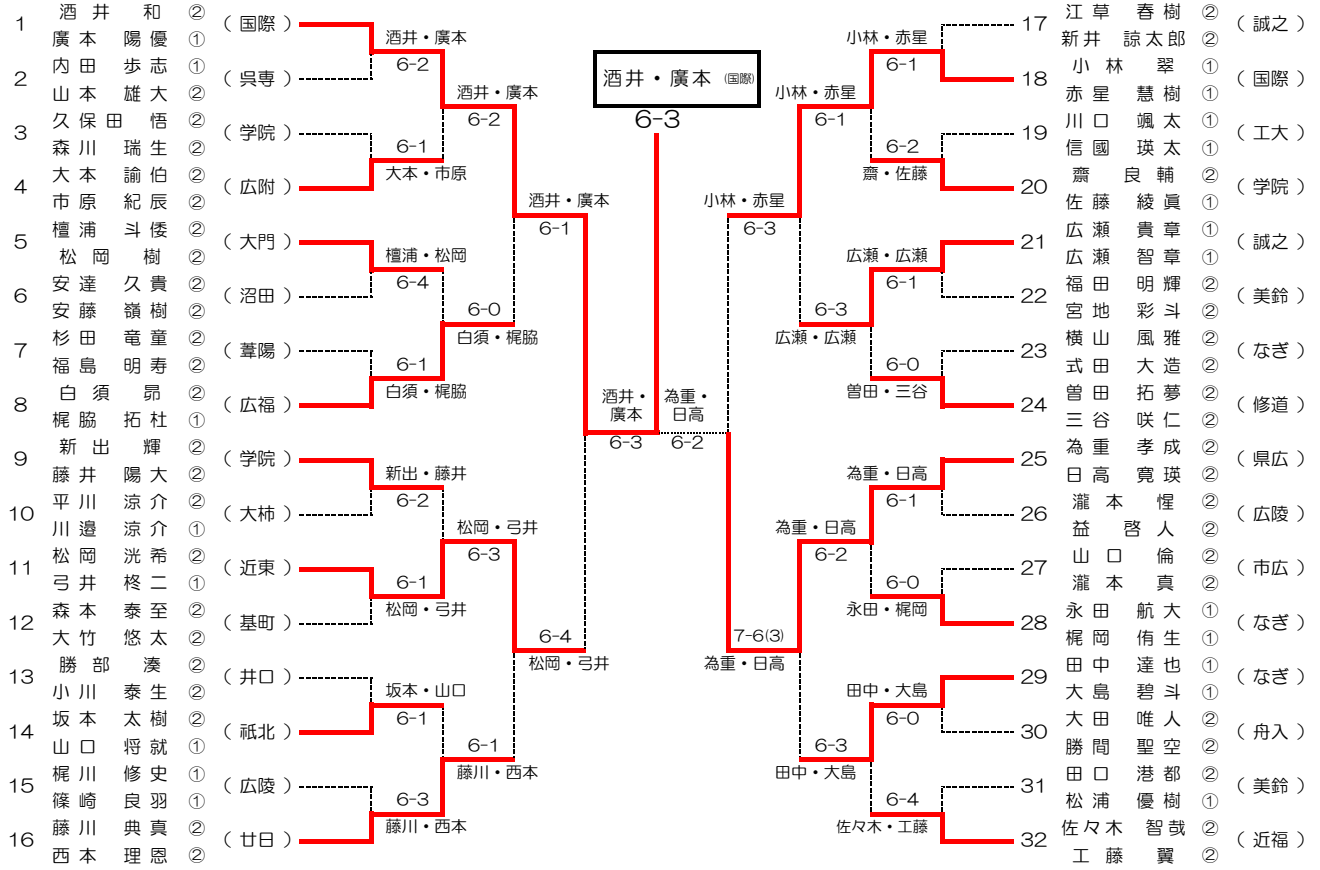
シード 1. 藤本 麻璃花(山女) 2. 中岡 咲心(山女) 3. 井上 季子(山女) 4. 井上 佳苗(山女) 5. 竹友 夢莉(山女) 6. 上野 梨咲(山女)
7. 清瀧 海香(山女) 8. 濱本 弥(安田) 9. 村田 結愛(広陵) 10. 北國 芽吹(安田) 11. 日高 春奈(安田) 12. 金田 湖雪(なぎ)
13. 山根 咲希(舟入) 14. 藤井 綾乃(安田) 15. 中村 瑠華(安田) 16. 竹内 滯穂(広陵)

第75回 広島県高等学校テニス新人大会（個人の部）
兼 第16回 中国高等学校テニス新人大会広島県予選

男子ダブルス

令和4年9月25日（土）、26日（日）

こさかなくんスポーツパークびんご スマッシュこさかなくんテニスコート



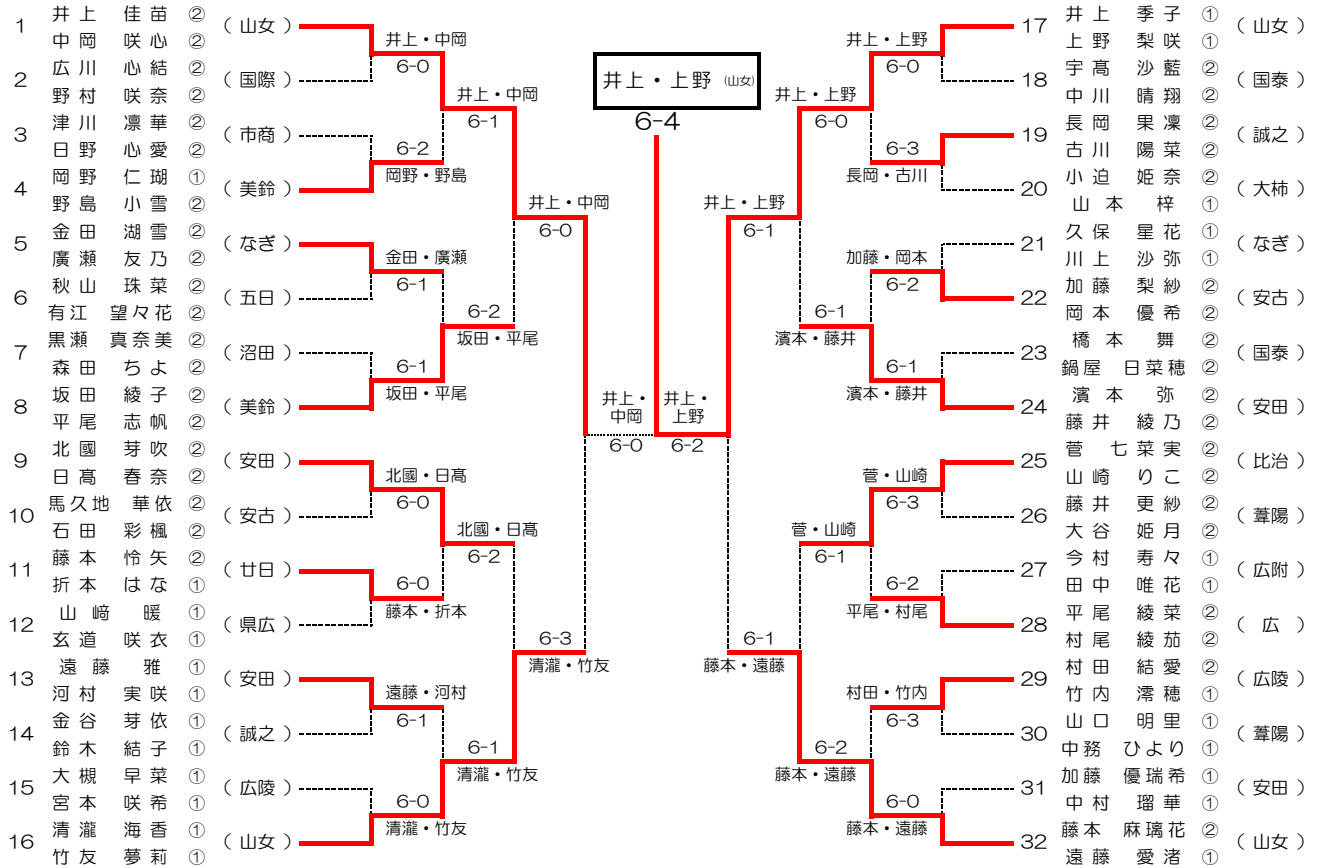
シード 1. 酒井 和・廣本 陽優(国際) 2. 佐々木 智哉・工藤 翼(近福) 3. 江草 春樹・新井 諒太郎(誠之) 4. 藤川 典真・西本 理恩(廿日)
5~6. 新出 輝・藤井 陽大(学院) 5~6. 曾田 拓夢・三谷 咲仁(修道) 7. 為重 孝成・日高 寛瑛(県広) 8. 白須 昂・梶岡 拓杜(広島)

第75回 広島県高等学校テニス新人大会（個人の部）
兼 第16回 中国高等学校テニス新人大会広島県予選

女子ダブルス

令和4年9月25日（土）、26日（日）

こさかなくんスポーツパークびんご スマッシュこさかなくんテニスコート



シード 1. 井上 佳苗・中岡 咲心(山女) 2. 藤本 麻璃花・遠藤 愛渚(山女) 3. 井上 季子・上野 梨咲(山女) 4. 清瀧 海香・竹友 夢莉(山女)
5. 北國 芽吹・白高 春奈(安田) 6. 濱本 弥・藤井 綾乃(安田) 7. 菅 七菜実・山崎 りこ(比治) 8~9. 坂田 綾子・平尾 志帆(美鈴)
8~9. 金田 湖雪・廣瀬 友乃(なぎ)