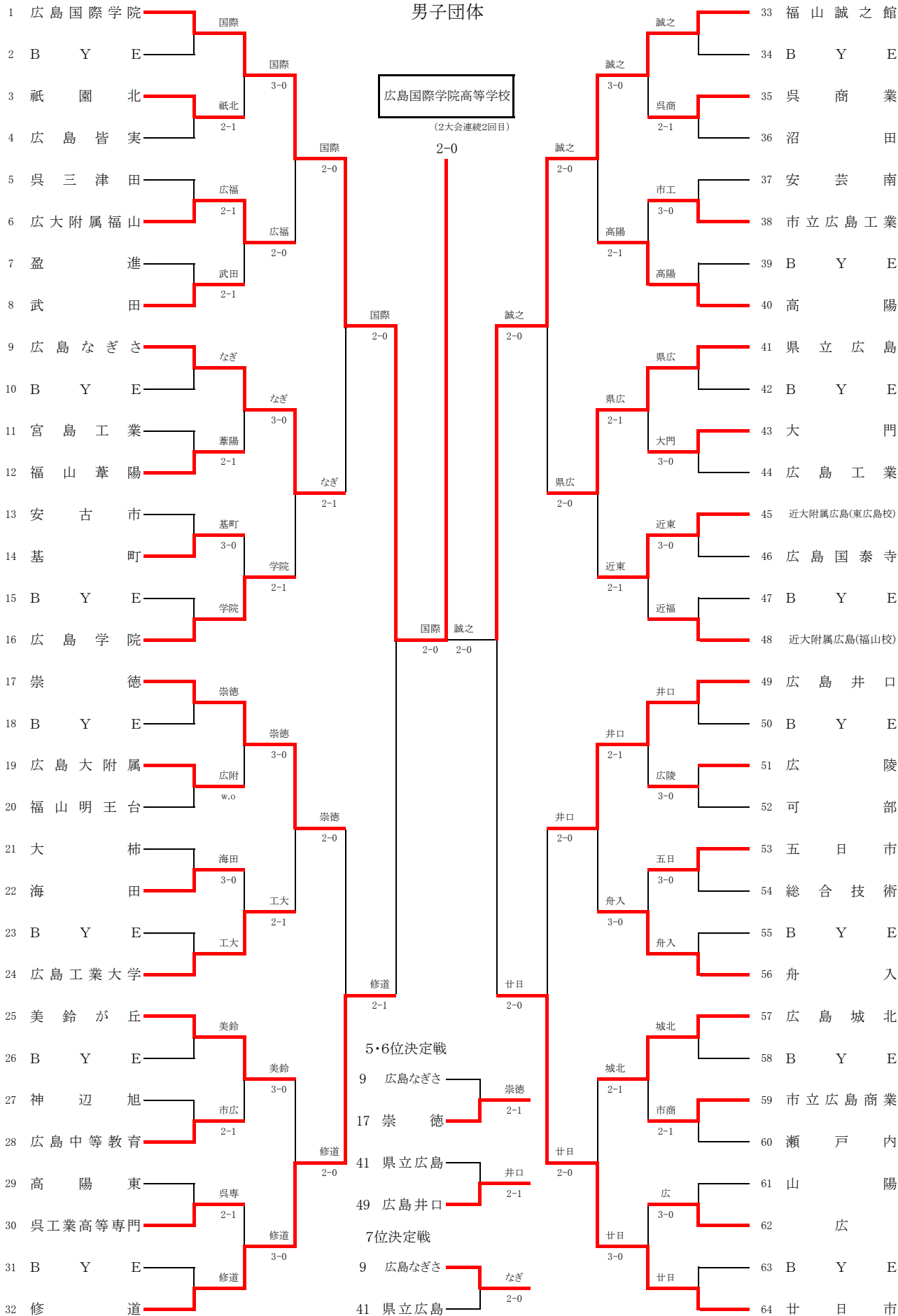


# 令和4年度 第75回 広島県高等学校総合体育大会テニス競技

兼 第79回 全国高等学校対抗テニス大会 兼 第62回 中国高等学校テニス選手権大会広島県代表

5月28日 No. 1~No. 32 やまみ 三原運動公園テニスコート  
 No. 49~No. 64 こぎかなくんスボ-ツパークびんごテニスコート  
 29日 No. 33~No. 48 こぎかなくんスボ-ツパークびんごテニスコート

## 男子団体



- シード 1. 広島国際学院 2. 廿日市 3. 福山誠之館 4. 修道  
 5. 崇徳 6. 近大附属広島(福山校) 7. 広島井口 8. 広島学院  
 9. 広島なぎさ 10. 舟入 11. 県立広島 12. 広島工業大学

1回戦																				
No. 1002 3 萩園北			2 - 1 4			広島皆実			No. 1003 5 呉三津田			1 - 2 6			広大附属福山					
1	D	1 大槻 勇陽 ③	○	7	-	5	3 三原 輝也 ③	1	D	3 玉谷 喜助 ②	○	0	-	6	4 松岡 真一朗 ①					
回戦		4 丸山 慎太郎 ③					4 藤井 瑛太 ③	回戦		4 堀 和史 ②					5 大野 竜空 ①					
1	S1	2 新田 雄也 ③	○	2	-	6	1 大田 翔之輔 ③	2	S1	1 重本 晃輔 ②	○	0	-	6	1 白須 昂 ②					
試合	S2	3 下川 航 ③	○	6	-	4	2 瀬尾 慧 ③	試合	S2	2 長洲 悠希 ②	○	7	7 - 5	6	3 山下 瑞葵 ①					
No. 1004 7 盈進			1 - 2 8			武田			No. 1006 11 宮島工業			1 - 2 12			福山葦陽					
1	D	3 加治木 哲平 ③	○	5	-	7	3 吉久 幸汰 ③	1	D	2 宇佐川 蓮 ③	○	7	-	5	1 心石 悠太 ③					
回戦		4 渡邊 光陽 ②					4 中家 歩希 ③	回戦		3 武居 俊希 ③					2 福島 明寿 ③					
3	S1	1 橋本 侑典 ③	○	6	-	0	1 光永 健真 ③	4	S1	1 面高 瑠威 ③	○	3	-	6	3 吉川 陽太 ③					
試合	S2	2 安原 淳正 ③	○	0	-	6	2 三好 翔 ③	試合	S2	5 山下 勇人 ③	○	1	-	6	5 仁王 敬昌 ③					
No. 1007 13 安古市			0 - 3 14			基町			No. 1011 21 大柿			0 - 3 22			海田					
1	D	1 小坂 諒弥 ③	○	1	-	6	1 森本 泰至 ②	1	D	3 吉田 一輝 ③	○	5	-	7	3 前田 歩咲 ③					
回戦		4 出口 幸之介 ③					4 秋本 啓汰 ③	回戦		5 山田 崇人 ③					4 木河 勝太郎 ③					
5	S1	3 浅海 廉 ③	○	0	-	6	2 瀬戸 和哉 ③	6	S1	1 大森 心太 ③	○	3	-	6	1 福垣内 将 ②					
試合	S2	5 中村 朝陽 ②	○	2	-	6	3 新田 直人 ③	試合	S2	2 平川 涼介 ②	○	2	-	6	2 小村 瑛紀 ①					
No. 1014 27 神辺旭			1 - 2 28			広島中等教育			No. 1015 29 高陽東			1 - 2 30			呉工業高等専門					
1	D	2 田中 勇 ②	○	4	-	6	1 上里 尚人 ③	1	D	4 小松 春貴 ②	○	6	-	1	3 荒中 陸人 ②					
回戦		4 中野 秀隼 ③					5 中塚 琳太 ②	回戦		5 真野 維 ③					4 宮崎 航輔 ③					
7	S1	1 伊藤 新 ②	○	6	-	4	3 冨永 悠真 ③	8	S1	1 細木 元耀 ③	○	2	-	6	1 山本 雄大 ②					
試合	S2	3 伊藤 天 ②	○	2	-	6	4 鈴木 裕斗 ③	試合	S2	2 安平 椋陽 ②	○	0	-	6	5 内田 歩志 ①					
No. 1018 35 呉商業			2 - 1 36			沼田			No. 1019 37 安芸南			0 - 3 38			市立広島工業					
1	D	2 越智 裕斗 ②	○	6	-	4	3 前門戸 叶也 ③	1	D	3 行田 達也 ②	○	3	-	6	4 藤岡 尚史 ③					
回戦		3 金貞 侑成 ②					5 井上 翔太 ③	回戦		4 魚谷 礼於 ②					3 木田 龍波 ②					
9	S1	1 岡田 遥翔 ②	○	6	-	1	1 浪川 椋平 ③	10	S1	1 重森 奏人 ③	○	0	-	6	1 渡邊 豊 ②					
試合	S2	4 米澤 西哉 ③	○	5	-	7	2 村上 聖馬 ③	試合	S2	2 古田 悠樹 ③	○	3	-	6	5 樋口 大晴 ②					
No. 1022 43 大門			3 - 0 44			広島工業			No. 1023 45 近大附属広島(東広島校)			3 - 0 46			広島国楽寺					
1	D	2 仁階堂 煌真 ③	○	6	-	0	3 岸田 捷平 ③	1	D	3 竹野 隼人 ③	○	6	-	1	1 北原 静貴 ③					
回戦		4 岡村 碧 ③					4 竹田 暁之 ③	回戦		4 松田 博志 ③					3 仁井 悠貴 ③					
11	S1	1 佐藤 陽太 ③	○	6	-	0	1 中村 政輝 ③	12	S1	1 松岡 洸希 ②	○	6	-	0	2 白石 隼大 ③					
試合	S2	3 松岡 樹 ②	○	7	10 - 8	6	2 濱田 隆久 ③	試合	S2	2 弓井 柊二 ①	○	6	-	2	4 玉井 綾 ③					
No. 1026 51 広陵			3 - 0 52			可部			No. 1027 53 五日市			3 - 0 54			総合技術					
1	D	2 瀧本 惺 ②	○	6	-	0	2 竹野内 駿社 ③	1	D	1 藤島 悠 ③	○	6	-	2	1 前田 隆晶 ②					
回戦		4 藤光 翔 ②					4 大西 健太 ①	回戦		2 迫野 和貴 ③					2 平岡 拓磨 ②					
13	S1	1 中村 蒼 ③	○	6	-	1	1 水野 隼 ③	14	S1	3 吉岡 ゆうき ③	○	7	7 - 1	6	3 森本 竣亮 ②					
試合	S2	5 梶川 修史 ①	○	6	-	0	3 皆本 有 ①	試合	S2	5 平原 幸樹 ②	○	6	-	0	4 向 翔輝 ②					
No. 1030 59 市立広島商業			2 - 1 60			瀬戸内			No. 1031 61 山陽			0 - 3 62			広					
1	D	3 徳山 勇真 ③	○	6	-	3	3 橋本 隆寿 ①	1	D	3 松井 敦 ②	○	5	-	7	2 山本 優葵 ③					
回戦		4 坂本 頼知 ③					4 大石 璃麻 ③	回戦		4 高本 怜生 ②					4 手嶋 大和 ③					
15	S1	1 藤本 健太 ③	○	6	-	0	1 吉川 武尊 ②	16	S1	1 竹林 滉太 ②	○	0	-	6	1 曾我 稀生斗 ③					
試合	S2	2 川上 爽汰 ③	○	3	-	6	2 川田 琉生 ③	試合	S2	2 野村 颯馬 ②	○	2	-	6	3 曾我 梨空人 ①					
2回戦																				
No. 2001 1 広島国際学院			3 - 0 3			萩園北			No. 2002 6 広大附属福山			2 - 0 8			武田					
2	D	4 大田 恵士 ③	○	6	-	0	4 丸山 慎太郎 ③	2	D	2 梶脇 拓社 ①	○	6	-	1	3 吉久 幸汰 ③					
回戦		5 金澤 蒼空 ③					5 福武 和也 ③	回戦		5 大野 竜空 ①					4 中家 歩希 ③					
1	S1	1 窪田 晃大 ③	○	6	-	0	1 大槻 勇陽 ③	2	S1	1 白須 昂 ②	○	6	-	2	1 光永 健真 ③					
試合	S2	2 田中 優次 ③	○	6	-	0	3 下川 航 ③	試合	S2	4 松岡 真一朗 ①	○	2	-	1	2 三好 翔 ③					
No. 2003 9 広島なぎさ			3 - 0 12			福山葦陽			No. 2004 14 基町			1 - 2 16			広島学院					
2	D	3 寺川 陽基 ③	○	6	-	1	1 心石 悠太 ③	2	D	1 森本 泰至 ②	○	0	-	6	3 齋 良輔 ②					
回戦		4 山本 陽 ③					2 福島 明寿 ③	回戦		4 秋本 啓汰 ③					5 奥原 太郎 ③					
3	S1	1 横山 航大 ③	○	6	-	4	3 吉川 陽太 ③	4	S1	2 瀬戸 和哉 ③	○	7	7 - 3	6	1 藤井 陽大 ②					
試合	S2	2 田中 達也 ①	○	6	-	2	5 仁王 敬昌 ③	試合	S2	3 新田 直人 ③	○	1	-	6	4 新出 輝 ②					
No. 2005 17 崇徳			3 - 0 19			広島大附属			No. 2006 22 海田			1 - 2 24			広島工業大学					
2	D	2 植田 浩暉 ②	○	6	-	3	2 脇 大征 ②	2	D	3 前田 歩咲 ③	○	5	-	7	2 北原 仁 ③					
回戦		3 鳥越 宥杜 ①					3 日域 陸仁 ②	回戦		4 木河 勝太郎 ③					5 久文 啓太 ③					
5	S1	1 牧 大斗 ③	○	6	-	1	1 市原 紀辰 ②	6	S1	1 福垣内 将 ②	○	4	-	6	1 川口 颯太 ①					
試合	S2	4 三好 啓斗 ①	○	7	-	5	4 小井手 寛大 ①	試合	S2	2 小村 瑛紀 ①	○	6	-	1	3 福島 湧介 ③					
No. 2007 25 美鈴が丘			3 - 0 28			広島中等教育			No. 2008 30 呉工業高等専門			0 - 3 32			修道					
2	D	1 北中 啓太 ③	○	6	-	4	1 上里 尚人 ③	2	D	2 佐々木 康太 ②	○	2	-	6	3 曾田 拓夢 ②					
回戦		2 岩崎 晟和 ③					5 中塚 琳太 ②	回戦		3 荒中 陸人 ②					4 三谷 咲仁 ②					
7	S1	3 中本 誠拳 ③	○	6	-	2	2 木村 圭佑 ③	8	S1	1 山本 雄大 ②	○	1	-	6	1 澤井 颯来 ②					
試合	S2	4 衣笠 統優 ③	○	6	-	3	3 冨永 悠真 ③	試合	S2	5 内田 歩志 ①	○	2	-	6	2 山本 輝 ①					

No. 2009		33 福山誠之館		3 - 0		35 呉商業		No. 2010		38 市立広島工業		1 - 2		40 高陽						
2 回戦	D	1	寺田 涼太郎 ③	○	6	-	0	2	D	4	藤岡 尚史 ③	○	6	-	4	3	渡辺 斗弥 ③			
		5	近藤 汰一 ②					3		金貞 侑成 ②						4	佐藤 裕太 ③			
	S1	2	江草 春樹 ②	○	6	-	0	1	10 試合	2	平川 俊輔 ②		1	-	6	○	1	岩田 陽希 ②		
S2	4	広瀬 貴章 ①	○	6	-	2	4	米澤 西哉 ③					0	-	6	○	2	山田 陸登 ②		
No. 2011		41 県立広島		2 - 1		43 大門		No. 2012		45 近大附属広島(東広島校)		2 - 1		48 近大附属広島(福山校)						
2 回戦	D	2	福田 悠人 ③	○	5	-	7	○	2 回戦	D	3	竹野 隼人 ③		2	-	6	○	3	小西 颯空 ②	
		4	橋口 空弥 ②					5			檀浦 斗倭 ②								5	吹田 龍之介 ②
	S1	1	為重 孝成 ②	○	6	-	3		3	12 試合	1	松岡 洸希 ②	○	7	7	-	2	6	○	1
S2	3	日高 寛瑛 ②	○	6	-	3		4	岡村 碧 ③					6	-	4				2
No. 2013		49 広島井口		2 - 1		51 広陵		No. 2014		53 五日市		0 - 3		56 舟入						
2 回戦	D	3	岡野 至流 ③	○	6	-	0		2 回戦	D	1	藤島 悠 ③		0	-	6	○	3	堂面 海来 ③	
		4	中川 稜大 ③					2			追野 和貴 ③								4	藤岡 優太 ③
	S1	1	千同 力生 ③		4	-	6	○	1	14 試合	3	吉岡 ゆうき ③		1	-	6	○	1	田中 遼 ③	
S2	2	筒井 貴仁 ③	○	6	-	2		5	梶川 修史 ①					0	-	6	○	2	坂宮 大樹 ②	
No. 2015		57 広島城北		2 - 1		59 市立広島商業		No. 2016		62 広		0 - 3		64 廿日市						
2 回戦	D	3	二宮 有志朗 ②	○	6	-	3		2 回戦	D	2	山本 優葵 ③		0	-	6	○	3	大谷 祐貴 ③	
		4	前田 悠生弥 ②					4			坂本 頼知 ③									4
	S1	1	伊藤 諒太 ③		0	-	6	○	1	16 試合	1	曾我 稀生斗 ③		2	-	6	○	1	田中 晴 ③	
S2	2	島津 来輝 ③	○	6	-	3		2	川上 爽汰 ③					0	-	6	○	2	藤川 典真 ②	
3回戦																				
No. 3001		1 広島国際学院		2 - 0		6 広大附属福山		No. 3002		9 広島なぎさ		2 - 1		16 広島学院						
3 回戦	D	3	酒井 和 ②	○	6	-	0		3 回戦	D	3	寺川 陽基 ③	○	7	-	5	3	齋 良輔 ②		
		4	大田 恵士 ③					4			松岡 真一朗 ①								5	奥原 太郎 ③
	S1	1	窪田 晃大 ③		3	-	2		1	2 試合	1	横山 航大 ③		3	-	6	○	1	藤井 陽大 ②	
S2	2	田中 優次 ③	○	6	-	0		2	田中 達也 ①		○	6	-	2				4	新出 輝 ②	
No. 3003		17 崇徳		2 - 0		24 広島工業大学		No. 3004		25 美鈴が丘		0 - 2		32 修道						
3 回戦	D	3	鳥越 宥社 ①	○	6	-	0		3 回戦	D	1	北中 啓太 ③		1	-	6	○	3	曾田 拓夢 ②	
		5	杉山 達哉 ②					4			吉村 颯真 ③									4
	S1	1	牧 大斗 ③	○	6	-	2		4	4 試合	3	中本 誠拳 ③		3	-	6	○	1	澤井 颯来 ②	
S2	4	三好 啓斗 ①		5	-	0		3	福島 湧介 ③					0	-	1			2	山本 輝 ①
No. 3005		33 福山誠之館		2 - 0		40 高陽		No. 3006		41 県立広島		2 - 0		45 近大附属広島(東広島校)						
3 回戦	D	3	広瀬 智章 ①	○	6	-	0		3 回戦	D	2	福田 悠人 ③	○	6	-	3			3	竹野 隼人 ③
		5	近藤 汰一 ③					4			橋口 空弥 ②									
	S1	1	寺田 涼太郎 ③	○	6	-	0		6	6 試合	1	為重 孝成 ②	○	7	7	-	2	6	○	1
S2	2	江草 春樹 ②						2	山田 陸登 ②					2	-	2				2
No. 3007		49 広島井口		2 - 0		56 舟入		No. 3008		57 広島城北		0 - 2		64 廿日市						
3 回戦	D	3	岡野 至流 ③	○	6	-	0		3 回戦	D	1	伊藤 諒太 ③		1	-	6	○	3	大谷 祐貴 ③	
		4	中川 稜大 ③					4			藤岡 優太 ③									
	S1	1	千同 力生 ③		5	-	5		8	8 試合	3	二宮 有志朗 ②		0	-	6	○	1	田中 晴 ③	
S2	2	筒井 貴仁 ③	○	6	-	4		4	前田 悠生弥 ②					0	-	3			2	藤川 典真 ②
4回戦(準々決勝)																				
No. 4001		1 広島国際学院		2 - 0		9 広島なぎさ		No. 4002		17 崇徳		1 - 2		32 修道						
4 回戦	D	3	酒井 和 ②	○	6	-	0		4 回戦	D	3	鳥越 宥社 ①		2	-	6	○	3	曾田 拓夢 ②	
		4	大田 恵士 ③					5			原 優斗 ③									
	S1	1	窪田 晃大 ③	○	6	-	2		2	2 試合	1	牧 大斗 ③	○	6	-	2				1
S2	2	田中 優次 ③		5	-	1		3	寺川 陽基 ③					4	-	6	○	2	山本 輝 ①	
No. 4003		33 福山誠之館		2 - 0		41 県立広島		No. 4004		49 広島井口		0 - 2		64 廿日市						
4 回戦	D	3	広瀬 智章 ①	○	6	-	2		4 回戦	D	3	岡野 至流 ③		3	-	6	○	3	大谷 祐貴 ③	
		4	広瀬 貴章 ①					4			橋口 空弥 ②									
	S1	1	寺田 涼太郎 ③		5	-	3		4	4 試合	1	千同 力生 ③		2	-	6	○	1	田中 晴 ③	
S2	2	江草 春樹 ②	○	6	-	0		3	日高 寛瑛 ②					4	-	5			2	藤川 典真 ②
5回戦(準決勝)																				
No. 5001		1 広島国際学院		2 - 0		32 修道		No. 5002		33 福山誠之館		2 - 0		64 廿日市						
5 回戦	D	3	酒井 和 ②	○	6	-	0		5 回戦	D	3	広瀬 智章 ①	○	6	-	2			3	大谷 祐貴 ③
		4	大田 恵士 ③					4			広瀬 貴章 ①									
	S1	1	窪田 晃大 ③	○	6	-	2		2	2 試合	1	寺田 涼太郎 ③	○	6	-	3			1	田中 晴 ③
S2	2	田中 優次 ③		1	-	2		2	江草 春樹 ②										2	藤川 典真 ②

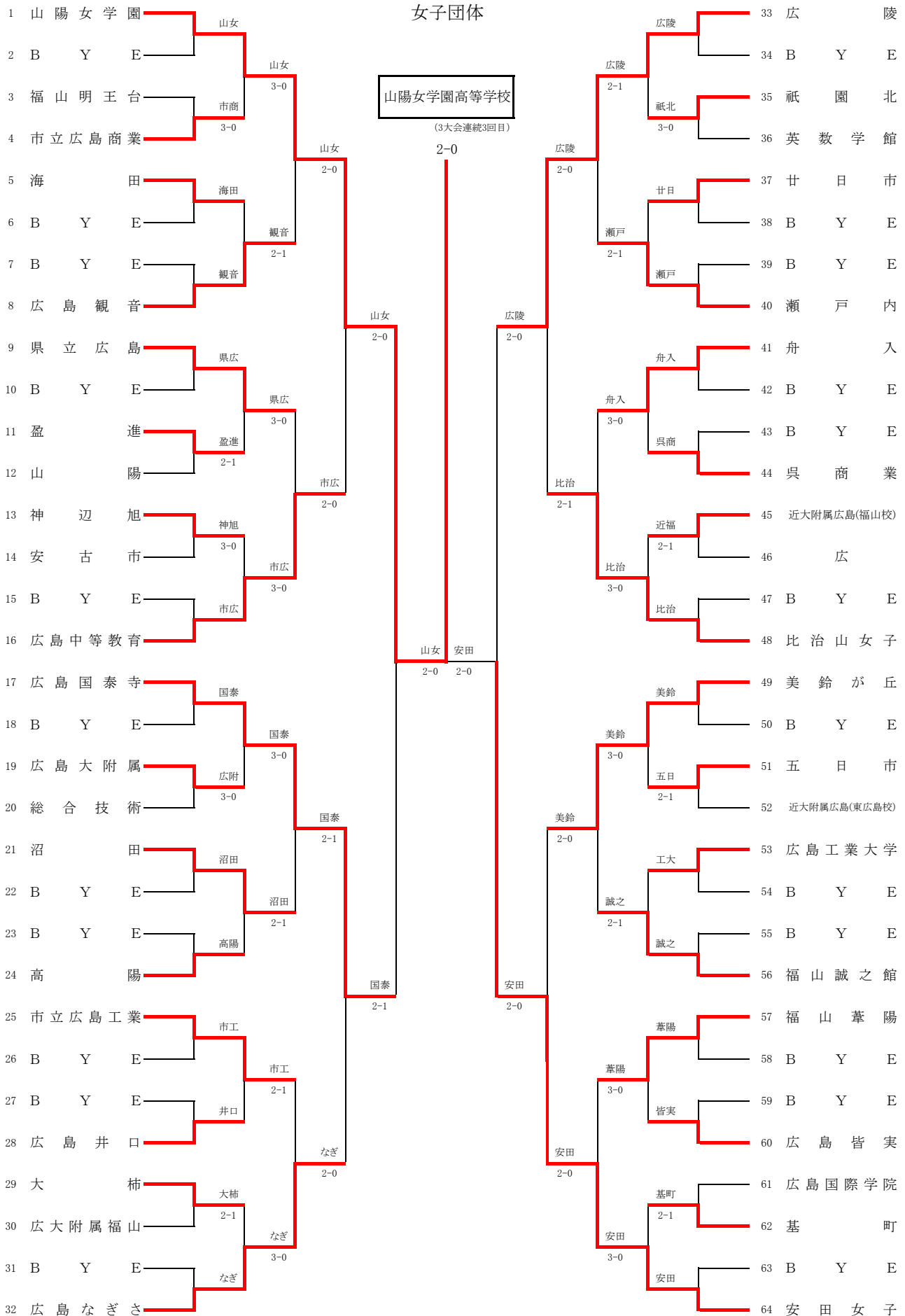
令和4年度 第75回 広島県高等学校総合体育大会テニス競技  
男子

6回戦(決勝)										5・6位決定戦															
No.	6001	1	広島国際学院			2	—	0	33	福山誠之館			No.	7001	9	広島なぎさ			1	—	2	17	楽徳		
6 回戦 1 試合	D	2	田中 優次	③	○	8	—	0	3	広瀬 智章	①	5・6位 決定戦 1 試合	D	3	寺川 陽基	③	6	7	—	9	7	○	3	鳥越 宥杜	①
		4	大田 恵士	③	4	広瀬 貴章	①	4	山本 陽	③	5			杉山 達哉	②										
		S1	1	窪田 晃大	③	○	8	—	0	1	寺田 涼太郎			③	S1	1	横山 航大	③	4	—	6	○	1	牧 大斗	③
S2	3	酒井 和	②	4	—	0	2	江草 春樹	②	S2	2	田中 達也	①	○	6	—	3	4	三好 啓斗	①					
5・6位決定戦										7位決定戦															
No.	7002	41	県立広島			1	—	2	49	広島井口			No.	8001	9	広島なぎさ			2	—	0	41	県立広島		
5・6位 決定戦 2 試合	D	2	福田 悠人	③	4	—	6	○	3	岡野 至流	③	7位 決定戦 1 試合	D	3	寺川 陽基	③	○	6	—	4	3	日高 寛瑛	②		
		4	橋口 空弥	②	4	中川 稜大	③	4	山本 陽	③	4			橋口 空弥	②										
		S1	1	為重 孝成	②	○	6	—	1	1	千同 力生			③	S1	1	横山 航大	③	○	7	—	5	1	為重 孝成	②
S2	3	日高 寛瑛	②	4	—	6	○	2	筒井 貴仁	③	S2	2	田中 達也	①	3	—	0	2	福田 悠人	③					

令和4年度 第75回 広島県高等学校総合体育大会テニス競技  
 兼 第79回 全国高等学校対抗テニス大会 兼 第62回 中国高等学校テニス選手権大会広島県代表

5月28日、29日 広島県立総合体育センター

女子団体



1. 山陽女学園  
 5. 広島国泰寺  
 9. 県立広島

2. 安田女子  
 6. 比治山女子  
 10. 福山誠之館

3. 広陵  
 7. 美鈴が丘  
 11. 舟入

4. 広島なぎさ  
 8. 広島中等教育  
 12. 高陽





令和4年度 第75回 広島県高等学校総合体育大会テニス競技

兼 第112回 全国高等学校テニス選手権大会 広島県予選 兼 第62回 中国高等学校テニス選手権大会 広島県予選

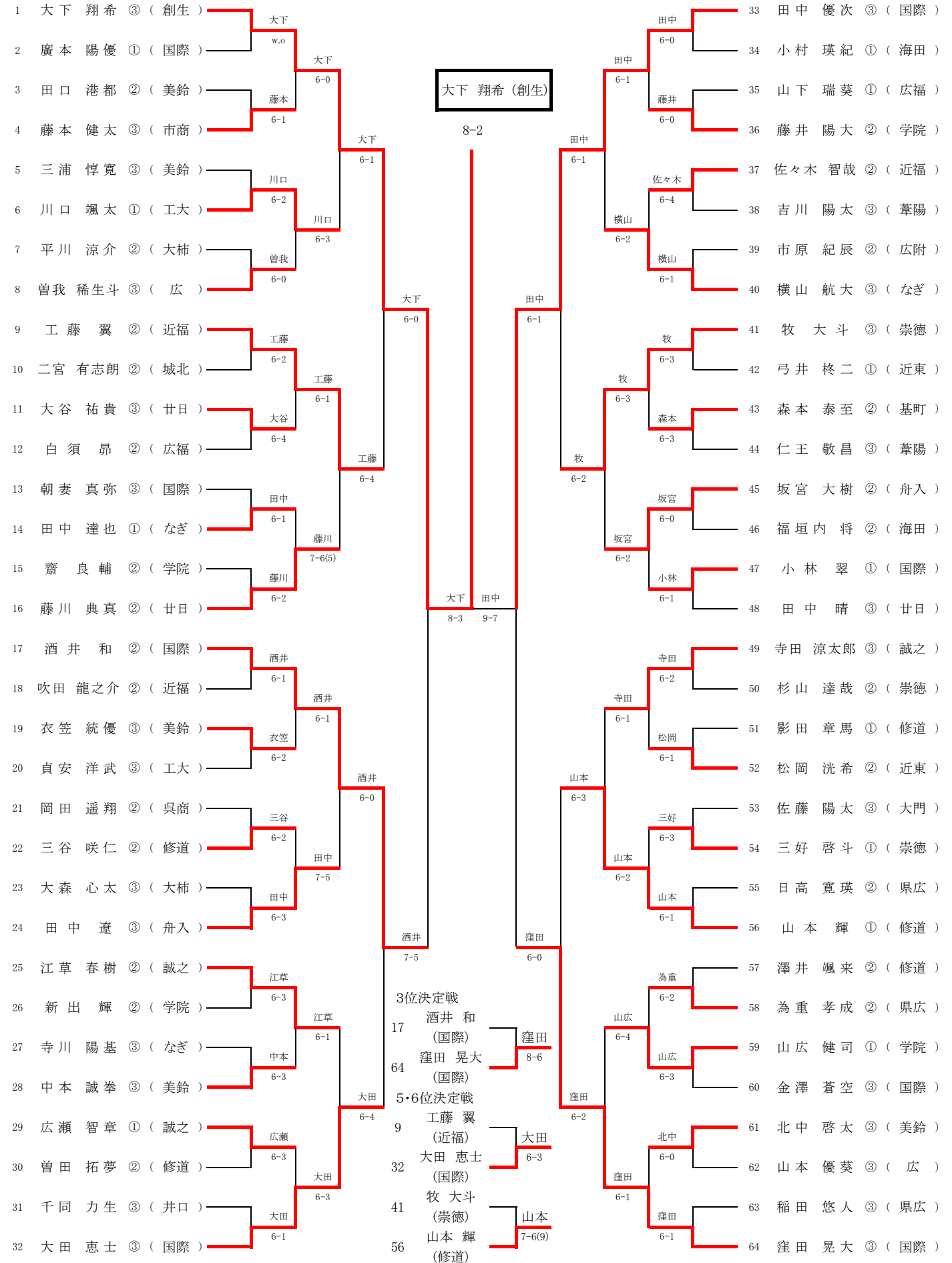
6月4日(土)

広島広域公園テニスコート

6月5日(日)

広島広域公園テニスコート

個人の部 男子シングルス



シード 1. 大下 翔希(創生) 2. 窪田 晃大(国際) 3. 田中 優次(国際) 4. 大田 恵士(国際) 5. 酒井 和(国際) 6. 田中 晴(廿日)  
 7. 寺田 涼太郎(誠之) 8~9. 藤川 典真(廿日) 8~9. 工藤 翼(近福) 10. 山本 輝(修道) 11. 牧 大斗(崇徳) 12. 田中 遼(舟入)  
 13~16. 江草 春樹(誠之) 13~16. 横山 航大(なぎ) 13~16. 澤井 颯来(修道) 13~16. 曾我 稀生斗(広)

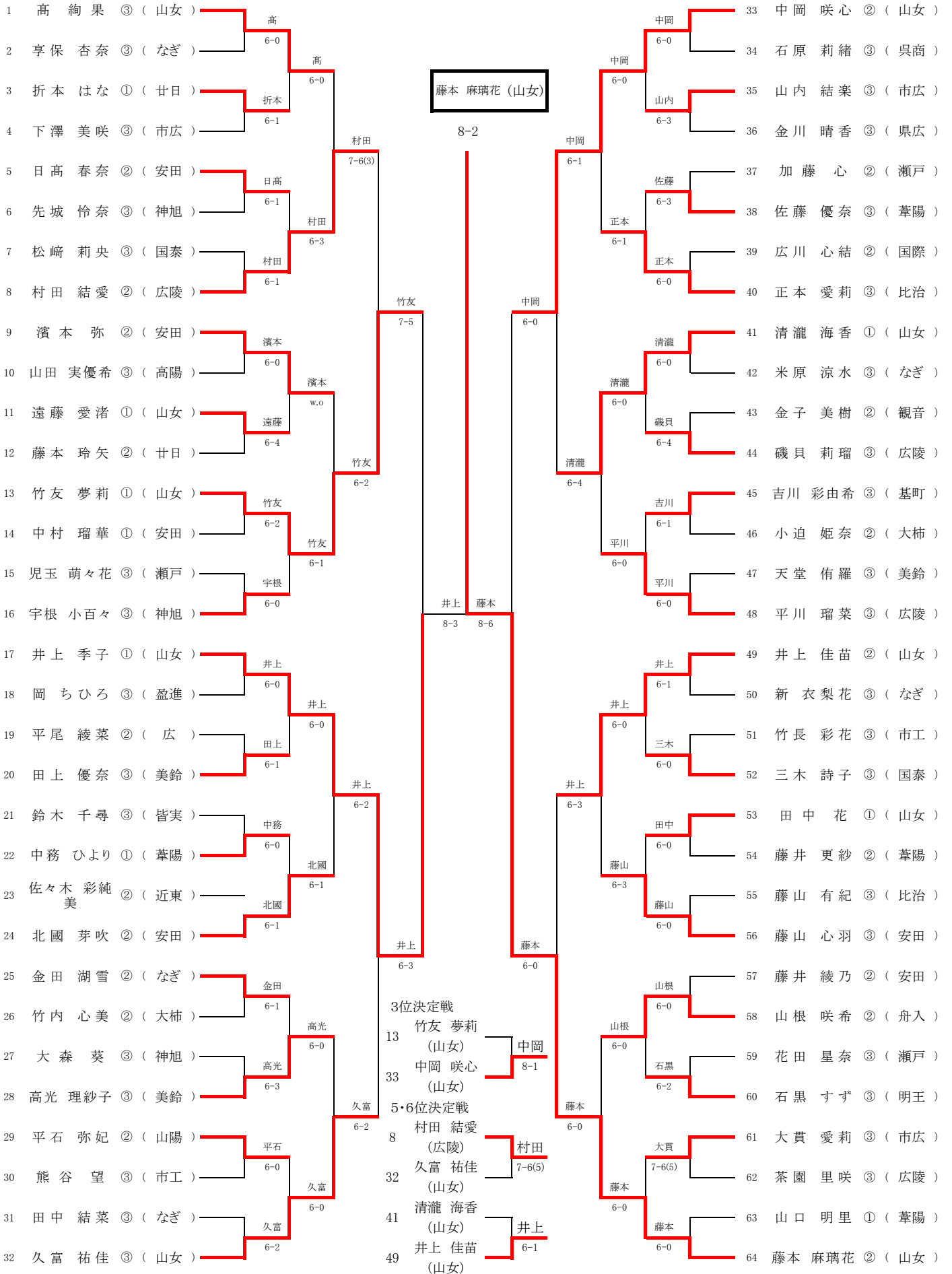


令和4年度 第75回 広島県高等学校総合体育大会テニス競技

兼 第112回 全国高等学校テニス選手権大会 広島県予選 兼 第62回 中国高等学校テニス選手権大会 広島県予選

6月4日(土) 広島広域公園テニスコート  
6月5日(日) 広島広域公園テニスコート

個人の部 女子シングルス



シード 1. 高 絢果(山女) 2. 藤本 麻璃花(山女) 3. 中岡 咲心(山女) 4. 久富 祐佳(山女) 5. 井上 季子(山女) 6. 平川 瑠菜(広陵)

7. 井上 佳苗(山女) 8. 宇根 小百々(神旭) 9~10. 濱本 弥(安田) 9~10. 藤山 心羽(安田) 11. 清瀧 海香(山女) 12. 北國 芽吹(安田)

13~14. 金田 湖雪(なぎ) 13~14. 正本 愛莉(比治) 15. 藤井 綾乃(安田) 16~17. 村田 結愛(広陵)

16~17. 日高 春奈(安田)

令和4年度 第75回 広島県高等学校総合体育大会テニス競技

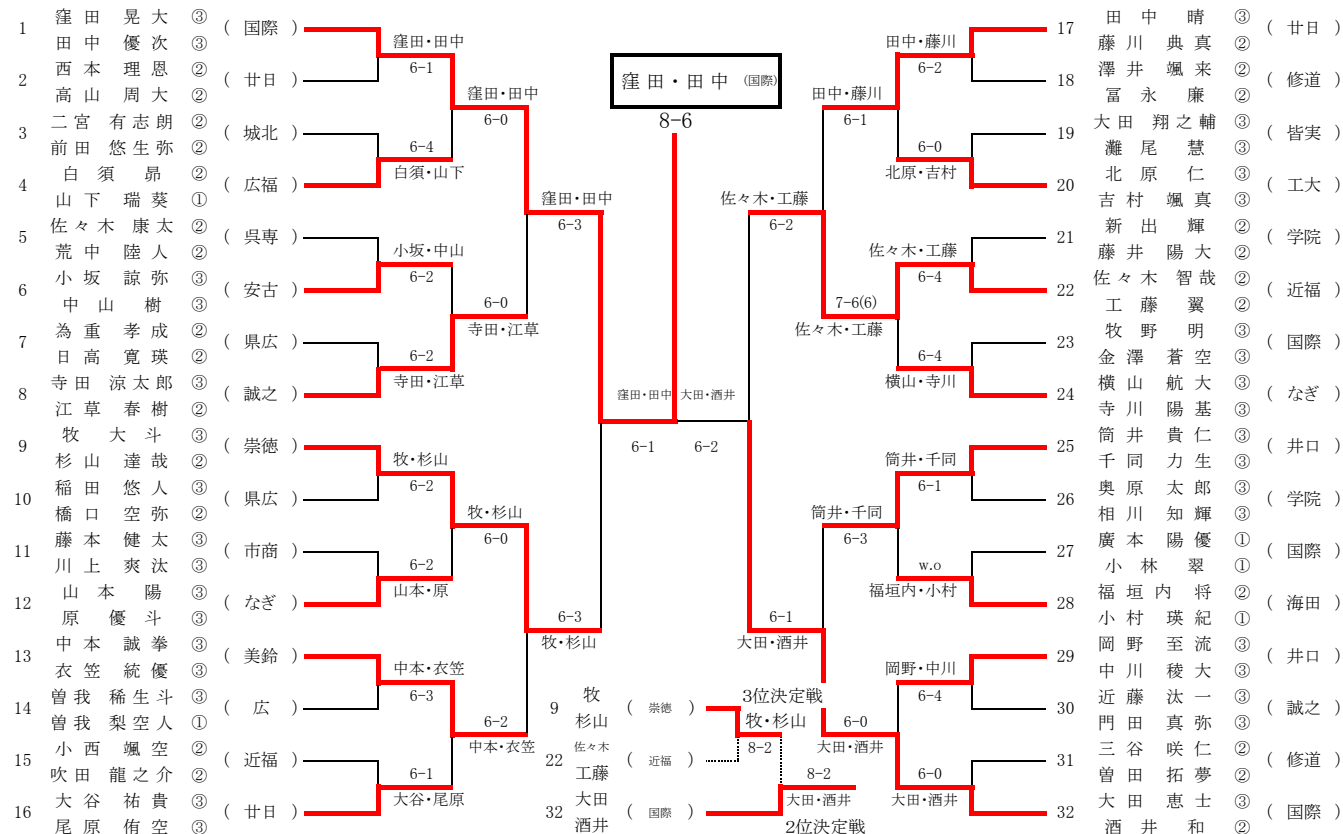
5月29日(日) ござかなくんスポーツパークびんごテニスコート

兼 第112回 全国高等学校テニス選手権大会 広島県予選 兼 第62回 中国高等学校テニス選手権大会 広島県予選

6月4日(土) 広島広域公園テニスコート

個人の部 男子ダブルス

6月5日(日) 広島広域公園テニスコート



令和4年度 第75回 広島県高等学校総合体育大会テニス競技

5月29日(日) ござかなくんスポーツパークびんごテニスコート

兼 第112回 全国高等学校テニス選手権大会 広島県予選 兼 第62回 中国高等学校テニス選手権大会 広島県予選

6月4日(土) 広島広域公園テニスコート

個人の部 女子ダブルス

6月5日(日) 広島広域公園テニスコート

