

1 北原 仁（工大）
2 Bye（-）
3 薦田 壮希（県工）
4 藤岡 優太（舟入）
5 弓井 柊二（近東）
6 山岡 洸陽（県広）
7 Bye（-）
8 水野 隼（可部）

65 脇 遼祐（安府）
66 Bye（-）
67 山下 蒼太（舟入）
68 村上 聖馬（沼田）
69 小村 瑛紀（海田）
70 杉村 孔亮（廿日）
71 Bye（-）
72 久文 啓太（工大）

129 岩田 陽希（高陽）
130 Bye（-）
131 北中 啓太（美鈴）
132 木河 勝太郎（海田）
133 濱田 隆久（県工）
134 槻谷 凜（安府）
135 Bye（-）
136 真野 維（高東）

193 廣本 陽優（国際）
194 Bye（-）
195 久留原 充起（崇徳）
196 松田 偉志（近東）
197 伊藤 諒太（城北）
198 Bye（-）
199 Bye（-）
200 佐々木 壮瑠（安南）

257 中本 誠拳（美鈴）
258 Bye（-）
259 山田 紳一郎（海田）
260 濱田 朋希（高陽）
261 三浦 唯斗（高東）
262 Bye（-）
263 Bye（-）
264 山下 陽永（観音）

321 (#N/A)
322 (#N/A)
323 (#N/A)
324 (#N/A)
325 (#N/A)
326 (#N/A)
327 (#N/A)
328 (#N/A)

9 為重 孝成（県広）
10 Bye（-）
11 前田 悠生弥（城北）
12 奥原 太郎（学院）
13 川上 爽汰（市商）
14 小川 太一（安南）
15 Bye（-）
16 瀬戸 和哉（基町）

73 筒井 貴仁（井口）
74 Bye（-）
75 福永ロマンマイケル（山陽）
76 山田 怜門（修道）
77 藤岡 尚史（市工）
78 寄本 勇輝（瀬戸）
79 Bye（-）
80 金澤 蒼空（国際）

137 木村 圭祐（市広）
138 Bye（-）
139 吉崎 一護（近東）
140 横山 風雅（なぎ）
141 渡辺 斗弥（高陽）
142 井上 翔太（沼田）
143 Bye（-）
144 日高 寛瑛（県広）

201 細木 元耀（高東）
202 Bye（-）
203 横野 想太郎（安府）
204 作本 悠斗（宮工）
205 衣笠 統優（美鈴）
206 Bye（-）
207 Bye（-）
208 白石 隼大（国泰）

265 竹林 滉太（山陽）
266 Bye（-）
267 朝妻 真弥（国際）
268 田邊 滯（皆実）
269 堂面 海来（舟入）
270 Bye（-）
271 Bye（-）
272 出口 幸之介（安古）

329 (#N/A)
330 (#N/A)
331 (#N/A)
332 (#N/A)
333 (#N/A)
334 (#N/A)
335 (#N/A)
336 (#N/A)

17 北原 静貴（国泰）
18 Bye（-）
19 益 啓人（広陵）
20 桑野 凱矢（安府）
21 福島 湧介（工大）
22 澤岡 陸（宮工）
23 Bye（-）
24 福垣内 将（海田）

81 洪川 椋平（沼田）
82 Bye（-）
83 平川 俊輔（市工）
84 森本 泰至（基町）
85 沖野 直（市広）
86 小松 春貴（高東）
87 Bye（-）
88 森本 優翔（瀬戸）

145 大下 翔希（創生）
146 Bye（-）
147 水 勇稀（市商）
148 佐藤 裕太（高陽）
149 脇 大征（広附）
150 有働 賢之介（近東）
151 Bye（-）
152 竹野内 駿社（可部）

209 重森 奏人（安南）
210 Bye（-）
211 真安 洋武（工大）
212 藤末 龍（崇徳）
213 新田 雄也（城北）
214 Bye（-）
215 Bye（-）
216 前田 歩咲（海田）

273 島津 来輝（城北）
274 Bye（-）
275 澄川 雄大（舟入）
276 田中 達也（なぎ）
277 吉岡 ゆうき（五日）
278 Bye（-）
279 Bye（-）
280 大本 輪伯（広附）

337 (#N/A)
338 (#N/A)
339 (#N/A)
340 (#N/A)
341 (#N/A)
342 (#N/A)
343 (#N/A)
344 (#N/A)

25 大田 翔之輔（皆実）
26 Bye（-）
27 小川 泰生（井口）
28 川田 琉生（瀬戸）
29 大島 一真（宮工）
30 重本 翔太郎（市工）
31 Bye（-）
32 稲田 悠人（県広）

89 渡邊 豊（市工）
90 Bye（-）
91 上中 杏織（安古）
92 真谷 汰世（県工）
93 坂本 頼知（市商）
94 田口 港都（美鈴）
95 Bye（-）
96 野村 颯馬（山陽）

153 尾原 侑空（廿日）
154 Bye（-）
155 片岡 直太郎（五日）
156 徳山 勇真（市商）
157 曾田 拓夢（修道）
158 春名 功遠（高陽）
159 Bye（-）
160 岸田 捷平（県工）

217 大槻 勇陽（城北）
218 Bye（-）
219 吉田 慧星（崇徳）
220 玉井 綾（国泰）
221 行田 達也（安南）
222 Bye（-）
223 Bye（-）
224 二宮 有志朗（城北）

281 富永 悠真（市広）
282 Bye（-）
283 植本 康生（五日）
284 影田 章馬（修道）
285 高本 怜生（山陽）
286 Bye（-）
287 Bye（-）
288 佐伯 洋平（広陵）

345 (#N/A)
346 (#N/A)
347 (#N/A)
348 (#N/A)
349 (#N/A)
350 (#N/A)
351 (#N/A)
352 (#N/A)

33 松岡 洸希（近東）
34 Bye（-）
35 重田 和也（廿日）
36 牧野 明（国際）
37 中村 蒼（広陵）
38 巴山 亞蓮（皆実）
39 Bye（-）
40 小坂 諒弥（安古）

97 市原 紀辰（広附）
98 Bye（-）
99 永田 瀬七（国泰）
100 福武 和也（城北）
101 栗栖 力也（沼田）
102 宇都宮 健治郎（井口）
103 Bye（-）
104 瀧尾 慧（皆実）

161 與戸 優大（観音）
162 Bye（-）
163 大石 璃麻（瀬戸）
164 魚谷 礼於（安南）
165 藤井 陽大（学院）
166 日浦 遼太郎（修道）
167 Bye（-）
168 木田 龍渡（市工）

225 新出 輝（学院）
226 Bye（-）
227 長岡 歩（城北）
228 佐藤 春樹（県広）
229 土肥 周平（瀬戸）
230 Bye（-）
231 Bye（-）
232 岩崎 晟和（美鈴）

289 大谷 祐貴（廿日）
290 Bye（-）
291 永田 航大（なぎ）
292 山根 新太（国際）
293 樋口 大晴（市工）
294 Bye（-）
295 Bye（-）
296 益田 翔生（学院）

353 (#N/A)
354 (#N/A)
355 (#N/A)
356 (#N/A)
357 (#N/A)
358 (#N/A)
359 (#N/A)
360 (#N/A)

41 藤本 健太（市商）
42 Bye（-）
43 西原 功騎（市広）
44 藤光 翔（広陵）
45 仁井 悠貴（国泰）
46 網岡 和希（広附）
47 Bye（-）
48 吉崎 陽（城北）

105 坂宮 大樹（舟入）
106 Bye（-）
107 山下 愛斗（高東）
108 井上 智博（城北）
109 三原 輝也（皆実）
110 谷 歩真（国泰）
111 Bye（-）
112 植田 浩暉（崇徳）

169 瀧本 惺（広陵）
170 Bye（-）
171 竹塚 奏太（宮工）
172 高坂 友洋（井口）
173 岡田 蒼空（安府）
174 平井 柊羽（基町）
175 Bye（-）
176 三谷 咲仁（修道）

233 寺川 陽基（なぎ）
234 Bye（-）
235 中村 朝陽（安古）
236 井手 健介（五日）
237 竹野 隼人（近東）
238 Bye（-）
239 Bye（-）
240 高下 桜典（安府）

297 (#N/A)
298 (#N/A)
299 (#N/A)
300 (#N/A)
301 (#N/A)
302 (#N/A)
303 (#N/A)
304 (#N/A)

(#N/A)
(#N/A)
(#N/A)
(#N/A)
(#N/A)
(#N/A)
(#N/A)
(#N/A)

49 中村 政輝（県工）
50 Bye（-）
51 小井手 寛大（広附）
52 藤井 瑛太（皆実）
53 小林 翠（国際）
54 睦 直幹（城北）
55 Bye（-）
56 安達 久貴（沼田）

113 山本 輝（修道）
114 Bye（-）
115 谷 勇輝（安南）
116 平野 翔太（市広）
117 松井 敦（山陽）
118 大田 隼之介（広陵）
119 Bye（-）
120 新田 直人（基町）

177 面高 瑠威（宮工）
178 Bye（-）
179 大竹 悠太（基町）
180 安平 椋陽（高東）
181 杉山 達哉（崇徳）
182 佐々木 修（県工）
183 Bye（-）
184 山田 陸登（高陽）

241 吉川 武尊（瀬戸）
242 Bye（-）
243 山広 健司（学院）
244 入澤 瑠星（広附）
245 西本 理恩（廿日）
246 Bye（-）
247 Bye（-）
248 山本 陽（なぎ）

305 (#N/A)
306 (#N/A)
307 (#N/A)
308 (#N/A)
309 (#N/A)
310 (#N/A)
311 (#N/A)
312 (#N/A)

(#N/A)
(#N/A)
(#N/A)
(#N/A)
(#N/A)
(#N/A)
(#N/A)
(#N/A)

57 齋 良輔（学院）
58 Bye（-）
59 澤村 柊慈（沼田）
60 吉村 颯真（工大）
61 中川 稜大（井口）
62 鈴木 裕斗（市広）
63 Bye（-）
64 武居 俊希（宮工）

121 藤島 悠（五日）
122 Bye（-）
123 前場 大希（海田）
124 三浦 惺寛（美鈴）
125 浅海 廉（安古）
126 湯木 将（城北）
127 Bye（-）
128 福田 拓人（舟入）

185 三好 啓斗（崇徳）
186 Bye（-）
187 吉田 遥斗（県広）
188 高山 周大（廿日）
189 原 優斗（なぎ）
190 Bye（-）
191 Bye（-）
192 迫野 和貴（五日）

249 田中 遼（AICJ）
250 Bye（-）
251 川口 颯太（工大）
252 反本 洸（安古）
253 秋本 啓汰（基町）
254 Bye（-）
255 Bye（-）
256 岡野 至流（井口）

313 (#N/A)
314 (#N/A)
315 (#N/A)
316 (#N/A)
317 (#N/A)
318 (#N/A)
319 (#N/A)
320 (#N/A)

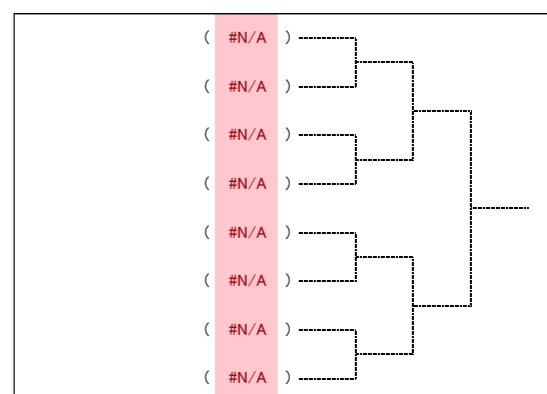
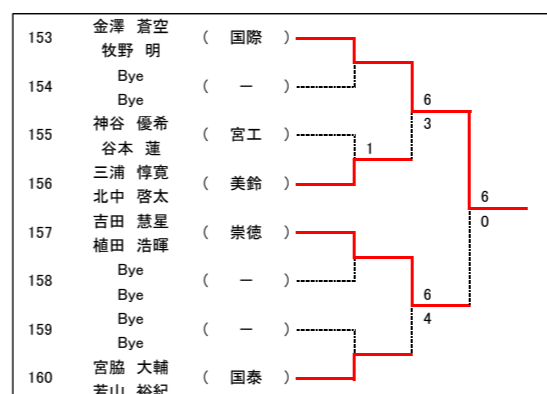
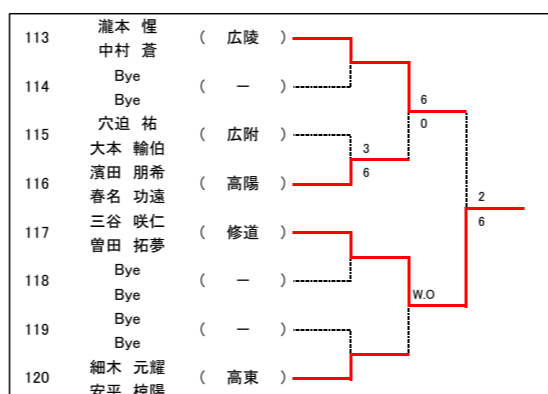
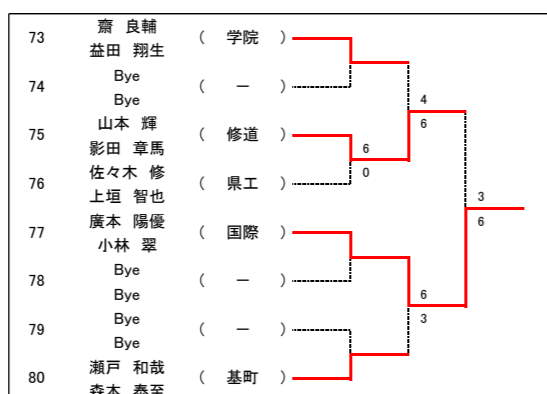
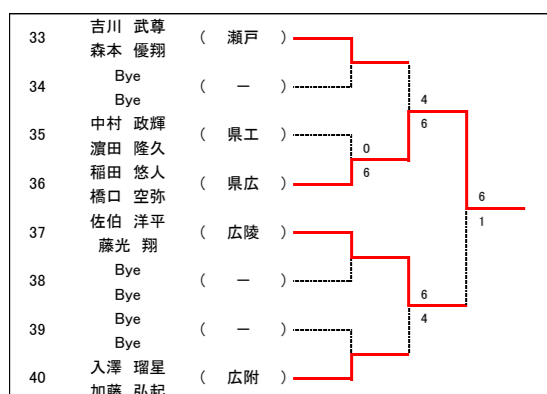
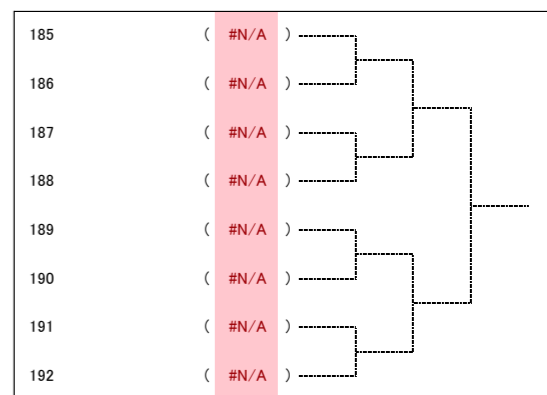
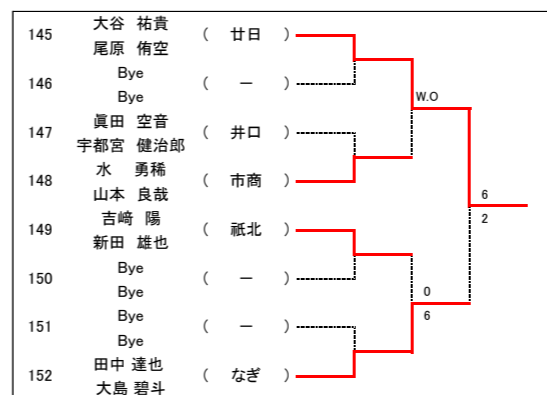
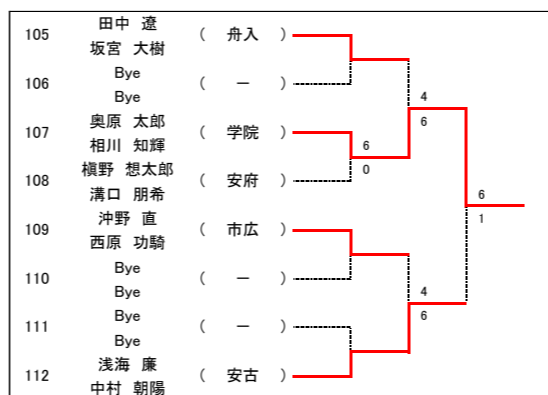
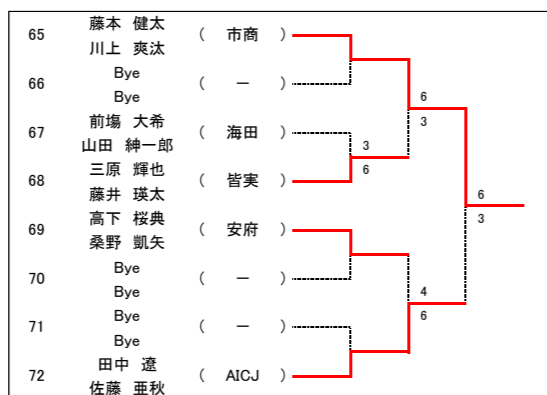
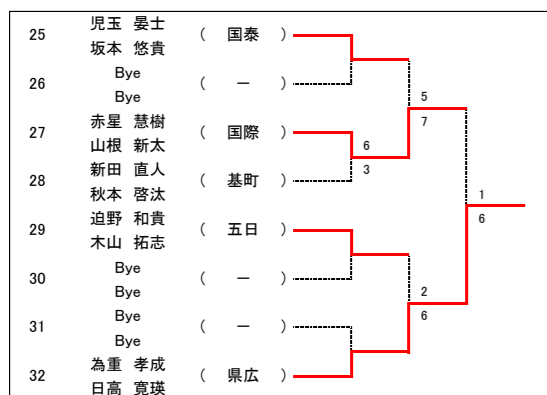
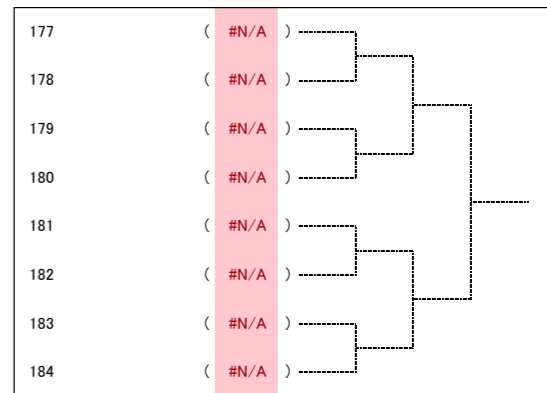
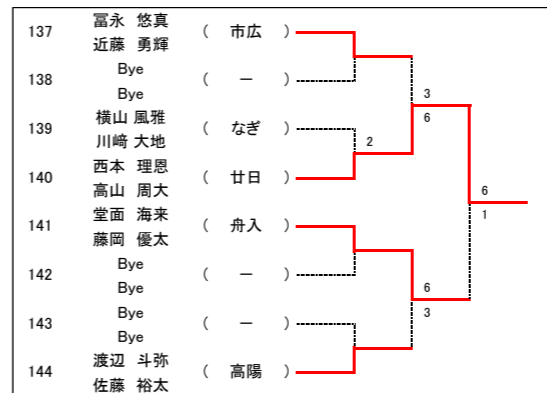
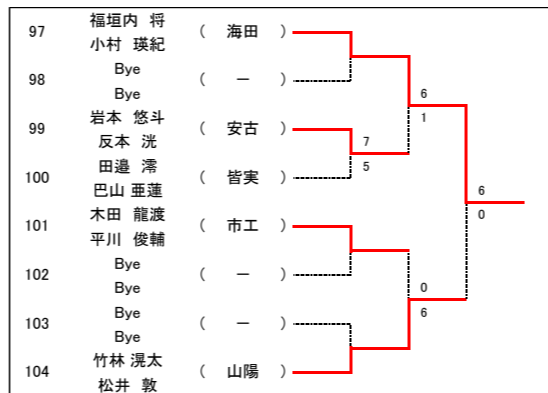
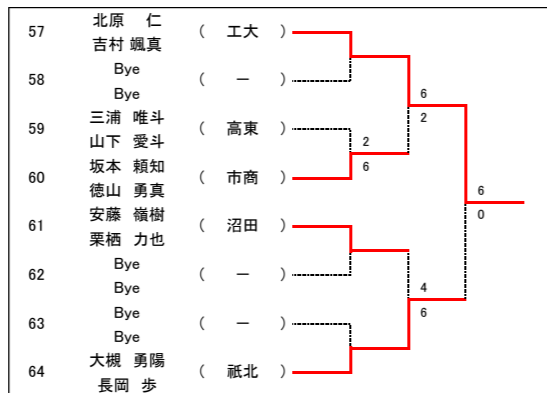
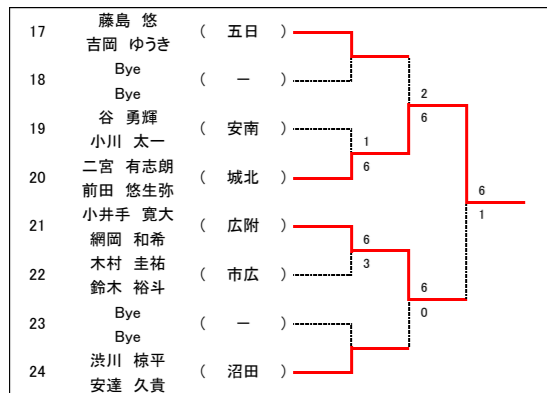
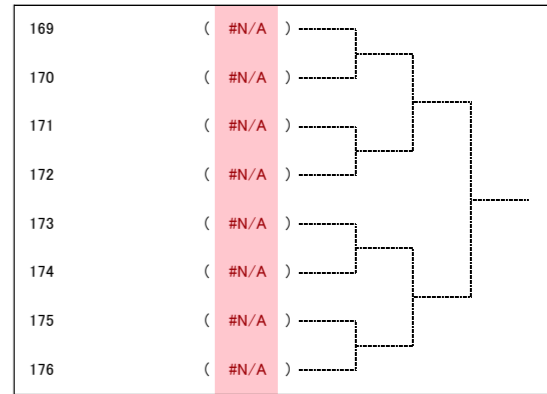
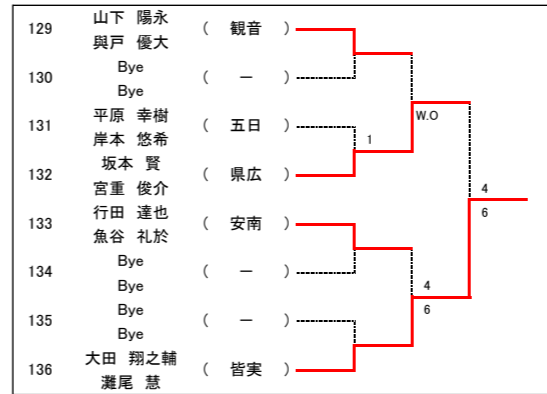
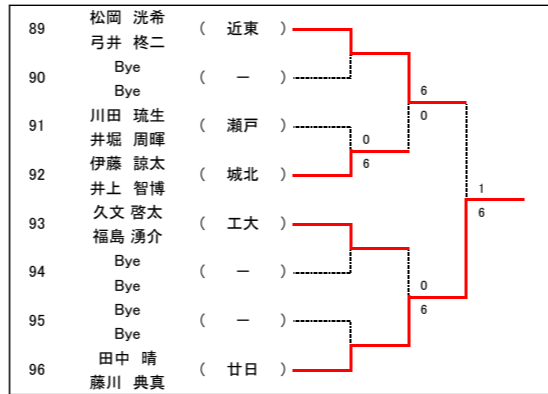
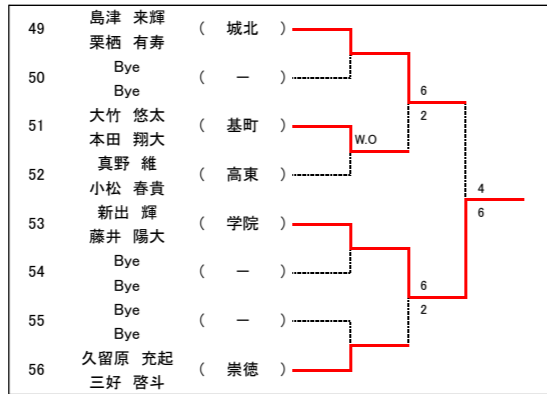
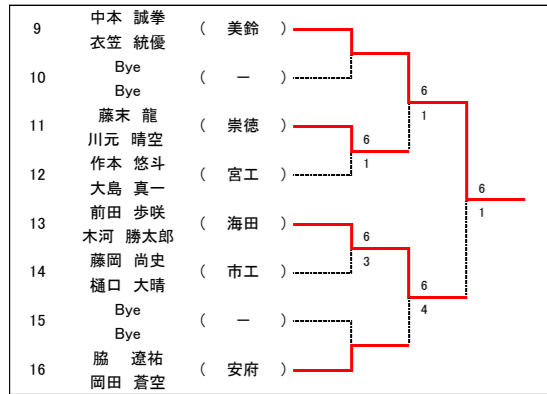
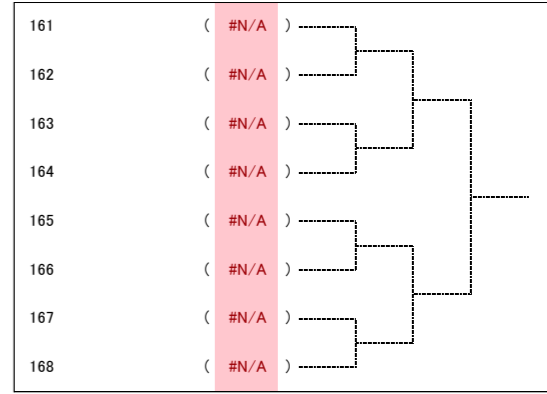
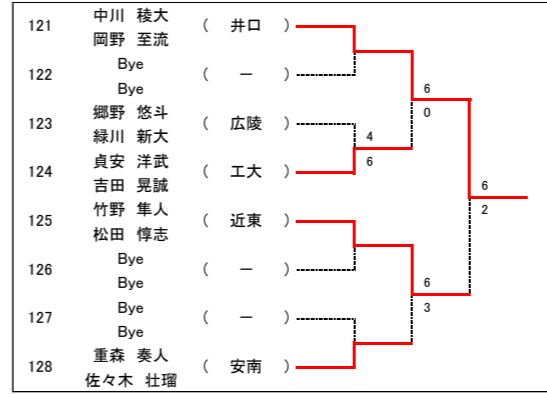
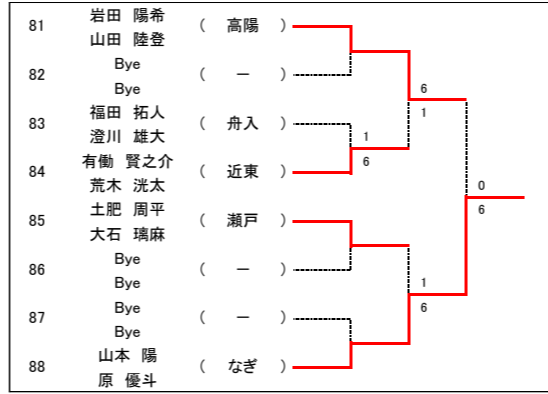
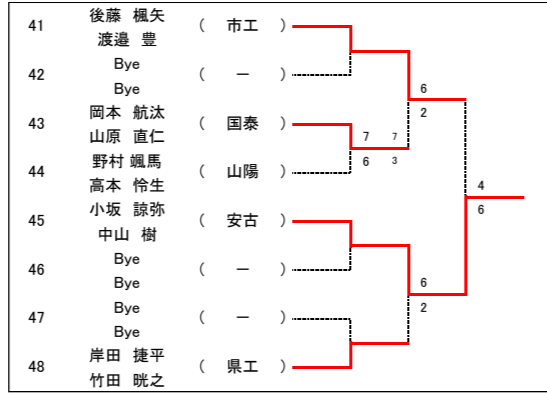
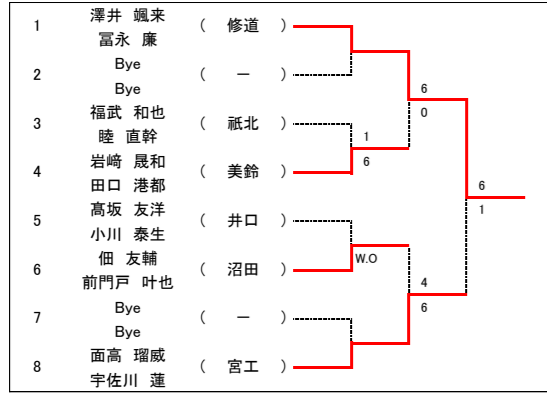
(#N/A)
(#N/A)
(#N/A)
(#N/A)
(#N/A)
(#N/A)
(#N/A)
(#N/A)

第75回 広島県高等学校総合体育大会テニス競技(個人の部) 広島地区予選

男子ダブルス

日時: 令和4(2022)年4月16日(土)、17日(日)

場所: 広域公園テニスコート



第75回 広島県高等学校総合体育大会テニス競技(個人の部) 広島地区予選 女子シングルス

日時: 令和4(2022)年4月16日(土)、17日(日)
場所: 広島翔洋テニスコート

1 佐々木 彩純美 (近東) 6
2 白本 優奈 (皆実) 0 4
3 遠藤 雅 (安田) 6
4 佐々木 瑠香 (瀬戸) 6 2
5 Bye (-) 6
6 川井 優佳 (観音) 0

43 楠山 千紘 (工大) 6
44 増木 里奈 (市商) 6 3
45 三上 凜花 (広陵) 1 1
46 有末 結愛 (沼田) 6
47 Bye (-) 3 6
48 下澤 美咲 (市広) 6

85 鈴木 千尋 (皆実) 6
86 平山 結音子 (海田) 0 0
87 岡野 ゆう (高陽) 6 7
88 上野 七菜 (廿日) 5
89 Bye (-) 6
90 大中 美咲 (井口) 2

127 平田 彩瑛 (安古) 6 4
128 Bye (-) 7 7
129 松尾 すず (美鈴) 6 4
130 河内 晴菜 (市商) 7 7
131 Bye (-) 4
132 花田 星奈 (瀬戸) 6

169 井上 佳苗 (山女) 6 4
170 Bye (-) 6
171 舛田 穂香 (県広) 6 1
172 須賀 宥心 (美鈴) 6
173 Bye (-) 1
174 加藤 優瑞希 (安田) 6

211 熊谷 望 (市工) 6
212 Bye (-) 4
213 國武 楓 (なぎ) 6
214 河田 悠 (国際) 6 1
215 Bye (-) 1
216 高原 未佑 (舟入) 6

253 (#N/A)
254 (#N/A)
255 (#N/A)
256 (#N/A)
257 (#N/A)
258 (#N/A)

7 大塚 倫子 (市商) 4
8 秋山 絵季子 (井口) 1 6
9 藤野 咲良 (基町) 6 4
10 市原 来望 (なぎ) 6
11 Bye (-) 1
12 山田 実優希 (高陽) 6

49 日高 春奈 (安田) 6
50 市来 菜積 (広陵) 6 0
51 大下 瑞姫 (五日) 2 6
52 三宅 愛果 (祇北) 0
53 Bye (-) 4
54 福宜元 瑞希 (市商) 6

91 平石 弥妃 (山陽) 6
92 竹内 晴香 (高陽) 6 4
93 山口 陽菜実 (皆実) 4 6
94 紅田 佳歩 (観音) 1
95 Bye (-) 6
96 田村 千尋 (海田) 1

133 城本 彩葉 (祇北) 6
134 Bye (-) 0
135 向井 依帆 (国際) 2 6
136 河野 彩加 (比治) 6
137 Bye (-) 5
138 田上 優奈 (美鈴) 7

175 三木 詩子 (国泰) 6
176 Bye (-) 0
177 引田 瑞蛍 (観音) 6 1
178 串田 玲奈 (海田) 6
179 Bye (-) 0
180 宮原 万奈華 (広陵) 6

217 エストレラ ジュリアナ マリー (山陽) 6
218 Bye (-) 0
219 末藤 彩 (瀬戸) 2 6
220 石井 杏実 (皆実) 6
221 Bye (-) 2
222 藤山 有紀 (比治) 6

259 (#N/A)
260 (#N/A)
261 (#N/A)
262 (#N/A)
263 (#N/A)
264 (#N/A)

13 天堂 侑羅 (美鈴) 6
14 西村 奈々花 (五日) 1 1
15 原田 陽菜 (広陵) 6 6
16 井上 七美 (高陽) 2
17 Bye (-) 6
18 杉平 理佐子 (広附) 2

55 炭谷 咲希 (井口) 0
56 田中 花 (山女) 6 6
57 小島 七瀬 (祇北) 0 6
58 田中 菜 (市工) 0
59 Bye (-) 4
60 ベック 蛍美 (舟入) 6

97 菅 七菜実 (比治) 6
98 沖 明寿香 (安古) 1 0
99 西川 結羽 (市広) 6 0
100 清瀬 海香 (山女) 6
101 Bye (-) 6
102 早川 葵 (廿日) 0

139 藤田 理子 (五日) 0
140 Bye (-) 6
141 下寺 ことは (沼田) 1
142 森岡 楓和 (祇北) 6
143 Bye (-) 0
144 中村 瑠華 (安田) 6

181 山本 唯奈 (沼田) 0
182 Bye (-) 6
183 竹友 夢莉 (山女) 6 1
184 伊藤 千紗 (舟入) 1
185 Bye (-) 6
186 沖本 ひなた (工大) 3

223 (#N/A)
224 (#N/A)
225 (#N/A)
226 (#N/A)
227 (#N/A)
228 (#N/A)

265 (#N/A)
266 (#N/A)
267 (#N/A)
268 (#N/A)
269 (#N/A)
270 (#N/A)

19 香川 このか (安府) 1
20 一色 柚希 (比治) 5 6
21 黒瀬 真奈美 (沼田) 7 4
22 福永 希実 (広附) 6
23 Bye (-) 1
24 磯貝 莉瑠 (広陵) 6

61 広川 心結 (国際) 6
62 太田 愛俐 (観音) 2 2
63 大島 美玲 (舟入) 6 6
64 山岡 美実 (皆実) 2
65 Bye (-) 6
66 秋山 珠菜 (五日) 4

103 金川 晴香 (県広) 6
104 宮田 夏希 (近東) 1 1
105 宮地 はな (市工) 6 7 8
106 大杉 優華 (高陽) 6 6
107 Bye (-) 1
108 濱安 紗江 (沼田) 6

145 山根 咲希 (舟入) 6
146 Bye (-) 1
147 内藤 李果 (海田) 6 1
148 石原 小桜 (井口) 1
149 Bye (-) 1
150 平野 花歩 (祇北) 6

187 松崎 莉央 (国泰) 6
188 Bye (-) 3
189 山崎 リコ (比治) 6 0
190 藤川 祥穂 (近東) 6
191 Bye (-) 2
192 和田 菜々子 (基町) 6

229 (#N/A)
230 (#N/A)
231 (#N/A)
232 (#N/A)
233 (#N/A)
234 (#N/A)

271 (#N/A)
272 (#N/A)
273 (#N/A)
274 (#N/A)
275 (#N/A)
276 (#N/A)

25 吉川 彩由希 (基町) 6
26 妹尾 紗良 (広附) 0
27 河内 楓 (県広) 6
28 小玉 悠月 (近東) 0
29 Bye (-) 2
30 吉田 凜 (工大) 6

67 大貫 愛莉 (市広) 6
68 木次井 秀真 (舟入) 3 3
69 中山 姫奈 (国泰) 6 6
70 河村 知優 (国際) 0
71 Bye (-) 0
72 富吉 虹心 (近東) 6

109 田中 結菜 (なぎ) 6
110 三本木 優亜 (県広) 0
111 山田 杷奈 (広附) 6 6
112 迫 彩葉 (安古) 2
113 Bye (-) 6
114 石橋 すばる (基町) 4

151 茶園 里咲 (広陵) 6
152 Bye (-) 4
153 田中 佑実 (市商) 6 1
154 山本 一葉 (工大) 1
155 Bye (-) 0
156 丸山 美咲 (安古) 6

193 南 梨々 (宮工) 2
194 Bye (-) 6
195 米原 涼水 (なぎ) 7 7
196 中嶋 心葉 (広附) 6 5
197 Bye (-) 4
198 藤井 美優 (井口) 6

235 (#N/A)
236 (#N/A)
237 (#N/A)
238 (#N/A)
239 (#N/A)
240 (#N/A)

277 (#N/A)
278 (#N/A)
279 (#N/A)
280 (#N/A)
281 (#N/A)
282 (#N/A)

31 金子 美樹 (観音) 6
32 堀尾 真采 (工大) 1
33 山本 侑良 (瀬戸) 6 6
34 柿出 朋香 (安古) 1
35 Bye (-) 6
36 津田 優帆 (安府) 1

73 岡田 真依 (高陽) 3
74 中川 愛梨 (市広) 6 6
75 原野 美優 (近東) 0
76 遠藤 愛渚 (山女) 0 6
77 Bye (-) 6
78 新見 涼乃 (国際) 0

115 花岡 由萌 (広附) 6
116 山下 来望 (祇北) 6 4
117 仲谷 結衣 (安古) 4 4
118 有江 望々花 (五日) 6
119 Bye (-) 1
120 竹長 彩花 (市工) 6

157 児玉 萌々花 (瀬戸) 6
158 Bye (-) 0
159 中尾 佳子 (井口) 6
160 柿本 夢来 (市工) 1
161 Bye (-) 6
162 久幸 梨由 (五日) 2

199 高光 理紗子 (美鈴) 6
200 Bye (-) 2
201 橋本 舞 (国泰) 6 6
202 佐藤 杏月 (廿日) 2
203 Bye (-) 6
204 山本 風花 (海田) 2

241 (#N/A)
242 (#N/A)
243 (#N/A)
244 (#N/A)
245 (#N/A)
246 (#N/A)

283 (#N/A)
284 (#N/A)
285 (#N/A)
286 (#N/A)
287 (#N/A)
288 (#N/A)

37 藤本 怜矢 (廿日) 6
38 森田 ちよ (沼田) 3 6
39 妹尾 朱莉 (観音) 6 6
40 福村 真優 (市商) 1
41 Bye (-) 2
42 上田 伽音 (県広) 6

79 川久保 芽生 (海田) 1
80 折本 はな (廿日) 6 6
81 棚野 菜々里 (基町) 0 6
82 春見地 佑奈 (市広) 0
83 Bye (-) 4
84 栗栖 奈那 (比治) 6

121 高宮 美鈴 (甘西) 0
122 前原 百花 (基町) 6 6
123 神田 理桜 (工大) 1 6 3
124 加藤 心 (瀬戸) 7 7
125 Bye (-) 6
126 濱中 志帆 (皆実) 2

163 山内 結菜 (市広) 6
164 Bye (-) 1
165 池尻 瞳 (廿日) 6 6
166 廣瀬 友乃 (なぎ) 4
167 Bye (-) 1
168 鍋屋 日菜穂 (国泰) 6

205 享保 杏奈 (なぎ) 6
206 Bye (-) 2
207 吉田 楓葉 (美鈴) 6 6
208 宇高 沙藍 (国泰) 3
209 Bye (-) 6
210 柄 恵里香 (県広) 3

247 (#N/A)
248 (#N/A)
249 (#N/A)
250 (#N/A)
251 (#N/A)
252 (#N/A)

289 (#N/A)
290 (#N/A)
291 (#N/A)
292 (#N/A)
293 (#N/A)
294 (#N/A)

第75回 広島県高等学校総合体育大会テニス競技(個人の部) 広島地区予選

女子ダブルス

日時: 令和4(2022)年4月16日(土)、17日(日)

場所: 広島翔洋テニスコート

