

シード 1. 広島国際学院 2. 廿日市 3. 修道 4. 福山誠之館 5. 広島なぎさ 6. 近大附属広島(福山校) 7. 広島井口 8. 崇徳
9. 舟入 10. 美鈴が丘 11. 広島学院 12. 広島工業大学

1回戦

Table for Round 1 (1回戦) containing match details for various teams including 広陵, 安芸府中, 高陽, 市立広島工業, 広島工業, 海田, 福山葦陽, 広島城北, 安芸南, 基町, 英数学館, 宮島工業, 沼田, 廣大附属福山, 廣, 廣島国際学院, 大門, 瀬戸内, 舟入, 高陽, 廣島皆実, 祇園北, 崇徳, 廣島なぎさ, 県立広島, 海田, 廣島工業大学.

2回戦

Table for Round 2 (2回戦) containing match details for various teams including 廣島国際学院, 大門, 瀬戸内, 舟入, 高陽, 廣島皆実, 祇園北, 崇徳, 廣島なぎさ, 県立広島, 海田, 廣島工業大学.

4回戦(準々決勝)

No.	4001	1	広島国際学院	3	—	0	16	崇徳	No.	4002	17	広島なぎさ	3	—	2	32	福山誠之館	
4 回戦 1 試合	S1	1	窪田 晃大 ②	○	6	—	2	1 牧 大斗 ②	4 回戦 2 試合	S1	1	横山 航大 ②	○	5	—	7	○	1 寺田 涼太郎 ②
		3	酒井 和 ①	○	6	—	2	4 杉山 達哉 ①			D1	3	山本 陽 ②	○	6	—	1	3 谷中 来希 ②
	5	朝妻 真弥 ②	○	6	—	0	6 植田 浩暉 ①	S2		4		原 優斗 ②	○	6	—	6	○	4 三本竹 夏生 ②
	2	田中 優次 ②	○	6	—	0	3 大畑 孝生 ②			D2	2	寺川 陽基 ②	○	6	—	4	5 近藤 汰一 ②	
	6	牧野 明 ②	○	5	—	0	5 久留原 充起 ①	S3			6	高橋 猛 ②	○	6	—	1	7 近藤 修造 ①	
	9	金澤 蒼空 ②	○	5	—	0	7 吉田 慧星 ②			D2	7	坂井 大輔 ②	○	6	—	1	6 門田 真弥 ②	
4	大田 恵士 ②	○	5	—	0	8 高木 哲慧 ②	S3	5	田村 瑛 ②		○	6	—	1	6 門田 真弥 ②			

4回戦(準々決勝)

No.	4003	33	修道	3	—	1	48	近大附属広島(福山校)	No.	4004	49	広島井口	1	—	3	64	廿日市	
4 回戦 3 試合	S1	1	澤井 颯来 ①	○	0	—	6	○	4 回戦 4 試合	S1	4	勝部 湊 ①	○	1	—	6	○	1 田中 晴 ②
		4	遊佐 悠治 ②	○	6	—	2	2 新井 寿紀 ②			D1	1	千同 力生 ②	○	6	—	0	3 杉村 孔亮 ②
	5	杉山 快斗 ②	○	6	—	1	5 心石 結 ①	S2		3		岡野 至流 ②	○	6	—	6	○	5 高山 周大 ①
	2	吉田 壮太郎 ②	○	6	—	1	4 佐々木 智哉 ①			D2	5	中川 稜大 ②	○	0	—	6	○	2 藤川 典真 ①
	8	三谷 咲仁 ①	○	6	—	1	3 広瀬 拓未 ①	S3			2	筒井 貴仁 ②	○	1	—	6	○	4 尾原 侑空 ②
	9	曾田 拓夢 ①	○	6	—	0	7 小西 颯空 ①			D2	6	高坂 友洋 ②	○	6	—	6	○	8 大谷 祐貴 ②
3	大谷 哲 ②	○	0	—	0	6 岩本 海輝 ②	S3	7	小川 泰生 ①		○	6	—	6	○	9 西本 理恩 ①		

5回戦(準決勝)

No.	5001	1	広島国際学院	3	—	0	17	広島なぎさ	No.	5002	33	修道	3	—	2	64	廿日市	
5 回戦 1 試合	S1	1	窪田 晃大 ②	○	6	—	0	1 横山 航大 ②	5 回戦 2 試合	S1	1	澤井 颯来 ①	○	2	—	6	○	1 田中 晴 ②
		4	大田 恵士 ②	○	6	—	1	2 寺川 陽基 ②			D1	4	遊佐 悠治 ②	○	6	—	0	3 杉村 孔亮 ②
	5	朝妻 真弥 ②	○	6	—	0	8 松尾 昌幸 ②	S2		5		杉山 快斗 ②	○	6	—	6	○	5 高山 周大 ①
	2	田中 優次 ②	○	6	—	0	5 田村 瑛 ②			D2	2	吉田 壮太郎 ②	○	2	—	6	○	2 藤川 典真 ①
	6	牧野 明 ②	○	4	—	1	4 原 優斗 ②	S3			8	三谷 咲仁 ①	○	6	—	2	○	4 尾原 侑空 ②
	9	金澤 蒼空 ②	○	5	—	0	6 高橋 猛 ②			D2	9	曾田 拓夢 ①	○	6	—	0	○	8 大谷 祐貴 ②
3	酒井 和 ①	○	5	—	0	7 坂井 大輔 ②	S3	3	大谷 哲 ②		○	6	—	0	○	9 西本 理恩 ①		

6回戦(決勝)

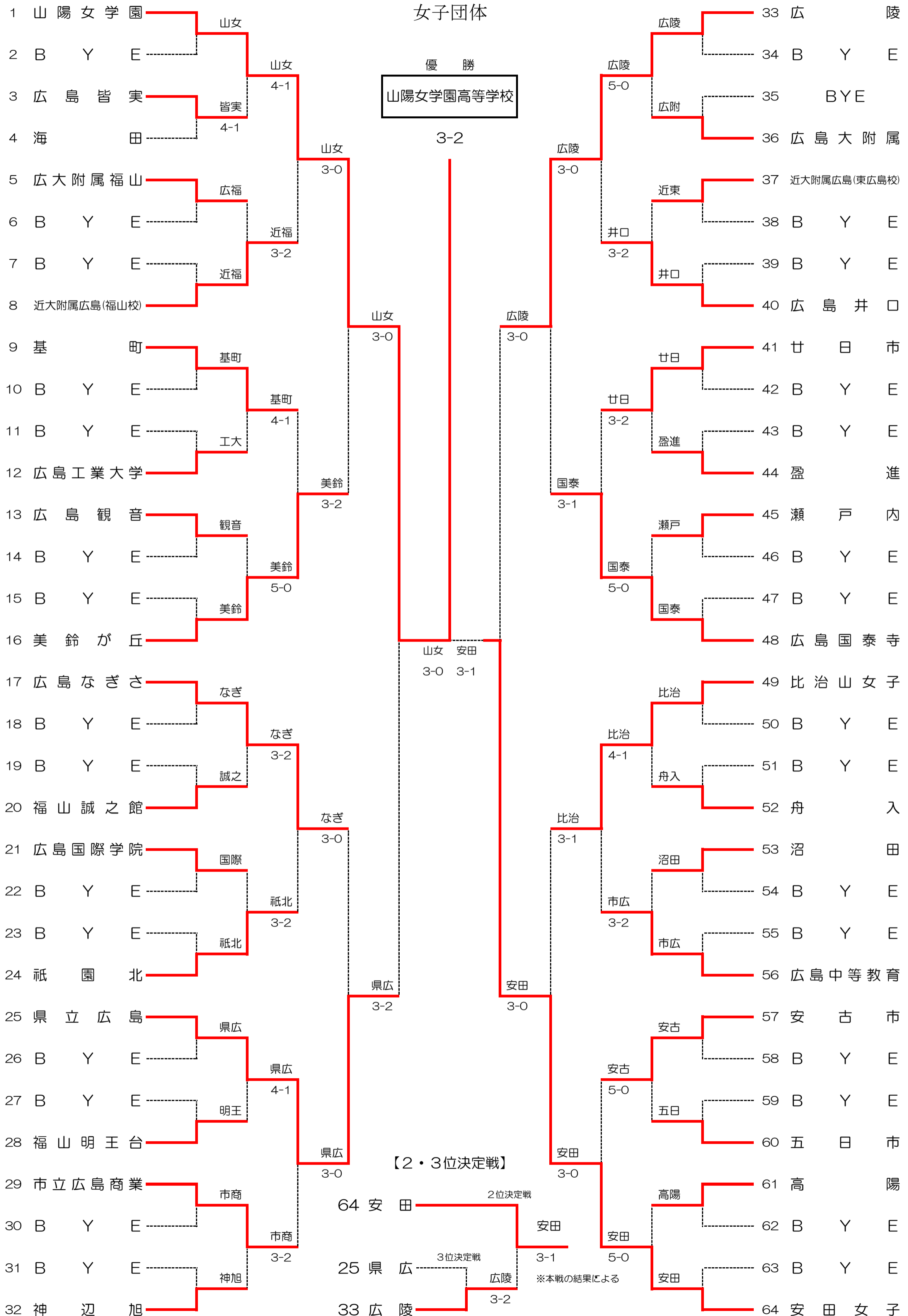
No.	6001	1	広島国際学院	4	—	1	33	修道
6 回戦 1 試合	S1	1	窪田 晃大 ②	○	6	—	0	1 澤井 颯来 ①
		5	朝妻 真弥 ②	○	4	—	6	○
	6	牧野 明 ②	○	4	—	6	○	5 杉山 快斗 ②
	2	田中 優次 ②	○	6	—	3	○	3 大谷 哲 ②
	4	大田 恵士 ②	○	6	—	2	○	8 三谷 咲仁 ①
	9	金澤 蒼空 ②	○	6	—	1	○	9 曾田 拓夢 ①
S3	3	酒井 和 ①	○	6	—	1	○	6 海道 俊貴 ②

3位決定戦

No.	8001	17	広島なぎさ	0	—	3	64	廿日市	
3 位 決定戦	S1	1	横山 航大 ②	○	2	—	6	○	1 田中 晴 ②
		2	寺川 陽基 ②	○	4	—	6	○	4 尾原 侑空 ②
	6	高橋 猛 ②	○	4	—	6	○	8 大谷 祐貴 ②	
	3	山本 陽 ②	○	0	—	6	○	2 藤川 典真 ①	
	4	原 優斗 ②	○	0	—	6	○	5 高山 周大 ①	
	7	坂井 大輔 ②	○	0	—	6	○	7 田中 大雅 ②	
S3	5	田村 瑛 ②	○	0	—	6	○	9 西本 理恩 ①	

2位決定戦 本トーナメントの結果による

No.	9001	33	修道	3	—	2	64	廿日市	
2 位 決定戦	S2	1	澤井 颯来 ①	○	2	—	6	○	1 田中 晴 ②
		4	遊佐 悠治 ②	○	6	—	0	○	3 杉村 孔亮 ②
	5	杉山 快斗 ②	○	6	—	0	○	5 高山 周大 ①	
	2	吉田 壮太郎 ②	○	2	—	6	○	2 藤川 典真 ①	
	8	三谷 咲仁 ①	○	6	—	2	○	4 尾原 侑空 ②	
	9	曾田 拓夢 ①	○	6	—	0	○	8 大谷 祐貴 ②	
S4	3	大谷 哲 ②	○	6	—	0	○	9 西本 理恩 ①	



シード 1. 山陽女子園 2. 女田女子 3. 広島 4. 神辺旭 5. 広島なぎさ 6. 広島国泰寺 7. 比治山女子 8. 美鈴が丘

3回戦

No.	3001	1	山陽女学園	3	—	0	8	近大附属広島(福山校)	No.	3002	9	基町	2	—	3	16	美鈴が丘		
3 回戦	S1	1	中岡 咲心 ①	○	6	—	0	1 大畑 衣櫻 ②	3 回戦	S1	1	前原 百花 ①	○	2	—	6	○	1 天堂 侑羅 ②	
		2	高 絢果 ②	○	6	—	0	3 小笠原 一紗 ①			D1	2	吉川 彩由希 ②	○	6	—	4	○	3 高光 理紗子 ②
		5	井上 佳苗 ①	○	6	—	0	9 土屋 陽由 ①				6	棚野 菜々里 ①	○	6	—	4	○	4 梅田 真帆 ②
	D2	3	久富 祐佳 ②	○	6	—	0	2 平川 音愛 ①	2 試合	S2	3	石橋 すばる ②	○	6	—	2	○	2 田上 優奈 ②	
		6	マクネアララ 月子 ①	○	2	—	0	4 西山 朱莉 ①			D2	4	和田 菜々子 ②	○	0	—	6	○	5 坂田 綾子 ①
		7	近貞 華那 ①	○	—	—	0	8 佐藤 藍弥 ①				5	藤野 咲良 ②	○	—	—	6	○	8 稲田 梨々香 ②
S3	4	藤本 麻璃花 ①	○	—	—	—	6 木坂 桜 ②	S3	7	今田 亜彩 ①	○	1	—	6	○	6 門藤 舞 ②			

4回戦(準々決勝)

No.	3003	17	広島なぎさ	3	—	0	24	祇園北	No.	3004	25	県立広島	3	—	0	29	市立広島商業		
3 回戦	S1	1	新 衣梨花 ②	○	6	—	0	1 森岡 楓和 ②	3 回戦	S1	1	柄 恵里香 ②	○	6	—	2	○	1 稲村 真優 ②	
		3	享保 杏奈 ②	○	6	—	1	2 三宅 愛果 ②			D1	2	金川 晴香 ②	○	6	—	2	○	3 禰宜元 瑞希 ②
		8	田中 結菜 ②	○	6	—	1	4 城本 彩葉 ②				4	河内 楓 ①	○	6	—	2	○	5 田中 佑実 ②
	D2	2	金田 湖雪 ①	○	6	—	1	5 平野 花歩 ②	4 試合	S2	3	上田 伽音 ②	○	6	—	2	○	2 大塚 倫子 ②	
		6	米原 涼水 ②	○	5	—	1	3 小島 七瀬 ②			D2	5	向田 紗彩 ②	○	—	—	—	○	6 河内 晴菜 ②
		7	廣瀬 友乃 ①	○	—	—	1	7 佐々木 琴羽 ①				8	舩田 穂香 ①	○	—	—	—	○	7 増木 里奈 ②
S3	9	市原 来望 ②	○	—	—	—	6 山下 来望 ①	S3	7	岡部 明生 ②	○	—	—	—	○	4 山本 花菜 ②			

5回戦(準決勝)

No.	3005	33	広陵	3	—	0	40	広島井口	No.	3006	41	廿日市	1	—	3	48	広島国泰寺		
3 回戦	S1	1	平川 瑠菜 ②	○	6	—	0	1 炭谷 咲希 ②	3 回戦	S1	1	早川 葵 ②	○	3	—	6	○	3 松崎 莉央 ②	
		4	宮原 万奈華 ②	○	6	—	1	4 大中 実咲 ②			D1	2	小石川 愛梨 ②	○	0	—	6	○	5 三木 詩子 ②
		5	磯貝 莉瑠 ②	○	6	—	1	7 遊佐 ひなの ②				4	島田 咲々 ②	○	—	—	6	○	6 宇高 沙藍 ①
	D2	2	村田 結愛 ①	○	6	—	2	3 市橋 月渚 ②	6 試合	S2	3	藤本 怜矢 ①	○	6	—	0	○	7 中川 晴翔 ①	
		6	原田 陽菜 ①	○	2	—	1	5 石原 小桜 ②			D2	5	有永 朱里 ②	○	5	—	7	○	4 木村 愛伽 ②
		7	中西 美羽 ①	○	—	—	1	8 寺島 真衣 ②				6	松原 実来 ②	○	—	—	7	○	8 中山 姫奈 ②
S3	3	茶園 里咲 ②	○	—	—	—	6 藤井 美優 ②	S3	9	上野 七菜 ②	○	1	—	5	○	9 鍋屋 日菜穂 ①			

6回戦(決勝)

No.	3007	49	比治山女子	3	—	1	56	広島中等教育	No.	3008	57	安古市	0	—	3	64	安田女子		
3 回戦	S1	1	正本 愛莉 ②	○	6	—	0	2 合田 真心 ②	3 回戦	S1	2	仲谷 結衣 ②	○	0	—	6	○	1 藤山 心羽 ②	
		2	栗栖 奈那 ②	○	6	—	3	3 西川 結羽 ②			D1	1	丸山 美咲 ②	○	0	—	6	○	4 中山 瑠七 ②
		3	藤山 有紀 ②	○	6	—	3	6 山内 結奏 ②				6	迫 彩葉 ②	○	—	—	6	○	5 上杉 日奈詩 ①
	D2	4	河野 彩加 ②	○	4	—	6	○	4 大貫 愛莉 ②	8 試合	S2	4	平田 彩瑛 ②	○	0	—	6	○	2 濱本 弥 ①
		5	一色 柚希 ②	○	7	—	5	7 土橋 芽生 ②	D2			3	馬久地 華依 ①	○	0	—	5	○	3 北國 芽吹 ①
		6	山崎 りこ ①	○	—	—	5	9 山下 莉佳 ②				7	中野 歩乃実 ①	○	—	—	5	○	7 日高 春奈 ①
S3	7	菅 七菜実 ①	○	4	—	4	5 下澤 美咲 ②	S3	5	沖 明寿香 ②	○	—	—	—	○	6 藤井 綾乃 ①			

6回戦(決勝) 3位決定戦

No.	6001	1	山陽女学園	3	—	2	64	安田女子	No.	8001	25	県立広島	2	—	3	33	広陵			
6 回戦	S1	2	高 絢果 ②	○	6	—	0	1 藤山 心羽 ②	3 位 決 定 戦	S1	1	柄 恵里香 ②	○	0	—	6	○	1 平川 瑠菜 ②		
		1	中岡 咲心 ①	○	6	—	0	4 中山 瑠七 ②			D1	2	金川 晴香 ②	○	6	—	3	○	3 茶園 里咲 ②	
		5	井上 佳苗 ①	○	6	—	0	5 上杉 日奈詩 ①				3	上田 伽音 ②	○	6	—	3	○	6 原田 陽菜 ①	
	D2	3	久富 祐佳 ②	○	4	—	6	○	2 濱本 弥 ①	2 試合	S2	5	向田 紗彩 ②	○	0	—	6	○	2 村田 結愛 ①	
		6	マクネアララ 月子 ①	○	0	—	6	○	6 藤井 綾乃 ①			D2	4	河内 楓 ①	○	2	—	6	○	4 宮原 万奈華 ②
		8	佐々木 志希 ①	○	—	—	6	○	7 日高 春奈 ①				8	舩田 穂香 ①	○	—	—	6	○	5 磯貝 莉瑠 ②
S3	4	藤本 麻璃花 ①	○	6	—	1	3 北國 芽吹 ①	S3	7	岡部 明生 ②	○	6	—	0	○	7 中西 美羽 ①				

2位決定戦 本トーナメントの結果による

No.	9001	64	安田女子				3	-	1	33	広陵			
2 位 決 定 戦	S2	1	藤山 心羽	②		1	-	6	○	1	平川 瑠菜	②		
	D2	4	中山 瑠七	②	○	6	-	1		3	茶園 里咲	②		
		5	上杉 日奈詩	①						5	磯貝 莉瑠	②		
	S3	2	濱本 弥	①		3	-	4		2	村田 結愛	①		
	D3	6	藤井 綾乃	①	○	6	-	0		4	宮原 万奈華	②		
		7	日高 春奈	①						6	原田 陽菜	①		
	S4	3	北國 芽吹	①	○	6	-	0		7	中西 美羽	①		