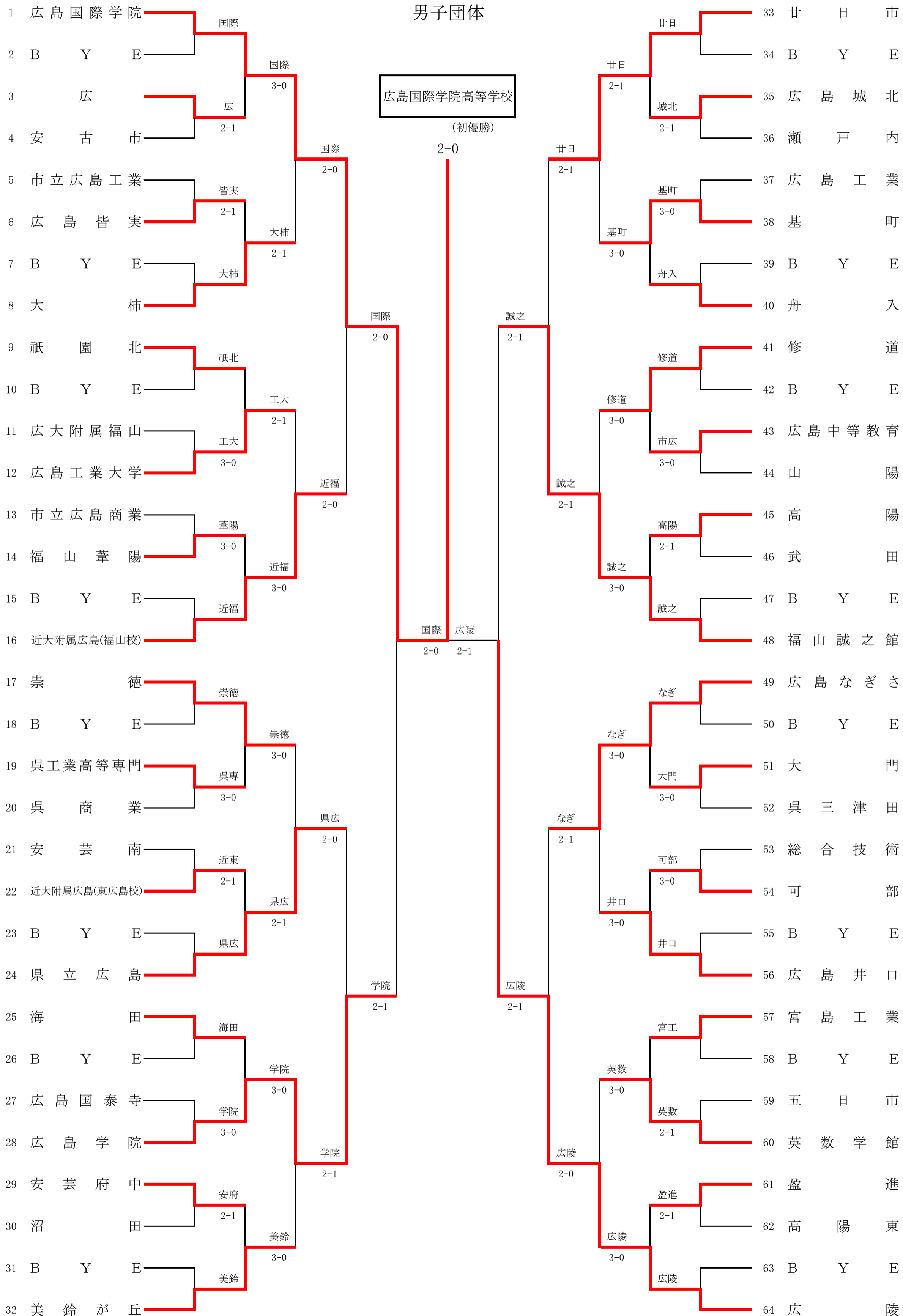


令和3年度 第74回 広島県高等学校総合体育大会テニス競技

兼 第78回 全国高等学校対抗テニス大会 兼 第61回 中国高等学校テニス選手権大会広島県代表

5月29日 No. 1~No. 48 やまみ三原運動公園テニスコート
No. 49~No. 64 びんご運動公園テニスコート
30日 びんご運動公園テニスコート

男子団体



広島国際学院高等学校
(初優勝)

シード 1. 広島国際学院 2. 広島 3. 廿日市 4. 美鈴が丘
 5. 崇徳 6. 福山誠之館 7. 広島なぎさ 8~9. 近大附属広島(福山校)
 8~9. 祇園北 10. 広島井口 11. 修道 12. 県立広島

1回戦

No.	1001	3	広	2	—	1	4	安古市	No.	1002	5	市立広島工業	1	—	2	6	広島皆実		
1	回戦	D	3 外裏 大記 ③ 4 手嶋 大和 ②	0	—	6	0	4 坂宮 龍斗 ③ 5 平原 航佑 ③	1	回戦	D	3 小林 優太 ③ 4 清金 優市 ③	6	—	1	0	3 前田 雄哉 ③ 4 東 駿佑 ③		
1	試合	S1	1 村田 和優 ③	6	—	3	0	2 青木 陸 ③	2	試合	S1	2 柿本 蒼羽 ②	6	RET	—	4	6	0	1 竹田 智哉 ③
		S2	2 曾我 稀生斗 ②	6	—	3	0	3 原口 祐輔 ②			S2	5 竹本 宏志 ③	6	2	—	7	7	0	2 二藤 宏太 ③
No.	1003	11	広大附属福山	0	—	3	12	広島工業大学	No.	1004	13	市立広島商業	0	—	3	14	福山葦陽		
1	回戦	D	2 柿下 耀太 ② 4 佐藤 有真 ②	0	—	6	0	3 吉村 颯真 ② 5 溝手 悠人 ③	1	回戦	D	2 丸山 涼芽 ③ 4 阿部 蒼真 ③	1	—	6	0	2 新妻 空也 ③ 4 仁王 敬昌 ②		
3	試合	S1	1 中野 真一郎 ②	0	—	6	0	1 岡村 匠真 ③	4	試合	S1	1 藤本 健太 ②	3	—	6	0	3 佐藤 遥弥 ③		
		S2	3 川原 叶成 ②	2	—	6	0	2 北原 仁 ②			S2	3 川上 爽汰 ②	4	—	6	0	5 吉川 陽太 ②		
No.	1005	19	呉工業高等専門	3	—	0	20	呉商業	No.	1006	21	安芸南	1	—	2	22	近大附属広島(東広島校)		
1	回戦	D	2 濱野 智至 ③ 3 山本 雄大 ①	6	—	3	0	1 西谷 翔 ③ 3 濱口 晴輝 ③	1	回戦	D	2 森光 夏暉 ③ 3 宮崎 翔 ③	6	—	3	0	3 北長 武流 ③ 4 西村 翔平 ③		
5	試合	S1	1 松本 京之助 ③	6	—	0	0	2 松下 琴和 ③	6	試合	S1	1 大宅 悠太 ③	0	—	6	0	1 土肥 真大 ③		
		S2	4 丸岡 祐也 ③	6	—	3	0	4 船本 一晟 ③			S2	5 吉田 悠馬 ②	3	—	6	0	2 吉岡 幸哉 ③		
No.	1007	27	広島国泰寺	0	—	3	28	広島学院	No.	1008	29	安芸府中	2	—	1	30	沼田		
1	回戦	D	1 河内 雅空 ③ 2 井上 玲音 ③	1	—	6	0	1 奥原 太郎 ② 4 益田 翔生 ①	1	回戦	D	3 桑野 凱矢 ② 4 横野 想太郎 ②	2	—	6	0	3 山下 晃汰 ③ 4 澤村 柊慈 ②		
7	試合	S1	3 徳永 薫 ③	2	—	6	0	2 齋 良輔 ①	8	試合	S1	1 脇 遼祐 ②	6	—	1	0	1 留村 凌生 ③		
		S2	4 米澤 慶泰 ③	3	—	6	0	3 新出 輝 ①			S2	2 島田 拓哉 ②	6	—	3	0	2 洪川 椋平 ②		
No.	1009	35	広島城北	2	—	1	36	瀬戸内	No.	1010	37	広島工業	0	—	3	38	基町		
1	回戦	D	2 須本 悠哉 ③ 4 平野 優作 ③	5	—	7	0	2 菅 将輝 ③ 3 山崎 裕人 ③	1	回戦	D	2 樋野 晴輝 ③ 4 濱田 隆久 ②	0	—	6	0	3 山田 陽登 ③ 4 亀居 時元 ③		
9	試合	S1	1 松下 啓人 ③	6	—	3	0	1 小田 嵩登 ③	10	試合	S1	1 沖野 晴基 ③	1	—	6	0	1 吉田 幸太郎 ③		
		S2	3 福田 生喜 ③	6	—	3	0	4 大西 栄志 ③			S2	3 山根 飛和 ③	2	—	6	0	2 瀬戸 和哉 ②		
No.	1011	43	広島中等教育	3	—	0	44	山陽	No.	1012	45	高陽	2	—	1	46	武田		
1	回戦	D	4 上里 尚人 ② 5 木村 圭佑 ②	6	—	1	0	3 門松 空汰 ③ 5 西谷 陸翔 ①	1	回戦	D	2 西村 嘉済 ③ 3 高橋 貴太 ③	6	—	2	0	3 吉久 幸汰 ② 4 三好 翔 ②		
11	試合	S1	2 富永 悠真 ②	6	—	3	0	1 植村 匠 ③	12	試合	S1	1 前埜 京一 ③	4	—	6	0	1 井上 皓登 ③		
		S2	3 福田 直央 ③	6	—	2	0	4 福永ロマンマイケル ①			S2	4 小土 陽平 ③	6	—	3	0	2 基沖 景星 ③		
No.	1013	51	大門	3	—	0	52	呉三津田	No.	1014	53	総合技術	0	—	3	54	可部		
1	回戦	D	1 小林 巧実 ② 3 仁階堂 煌真 ②	6	—	0	0	3 長瀬 悠希 ① 4 玉谷 喜助 ①	1	回戦	D	2 平前 祐樹 ③ 4 余頃 秀歩 ③	5	—	7	0	2 立川 虹道 ③ 4 上田 藍生 ③		
13	試合	S1	2 佐藤 陽太 ②	6	—	3	0	1 大下 凜太郎 ③	14	試合	S1	1 金廣 陸斗 ③	0	—	6	0	1 佐伯 康太 ③		
		S2	4 岡村 碧 ②	6	—	2	0	2 清水 航希 ①			S2	3 堂場 史弥 ③	3	—	6	0	3 坂本 歩 ③		
No.	1015	59	五日市	1	—	2	60	英数学館	No.	1016	61	盈進	2	—	1	62	高陽東		
1	回戦	D	4 岩脇 秀典 ③ 5 沖野 晃太郎 ③	0	—	6	0	3 原田 龍弥 ② 4 土屋 誠 ②	1	回戦	D	1 橋本 侑典 ② 2 丹羽 弘基 ③	6	—	3	0	3 基沖 一貴 ③ 4 徳本 一輝 ③		
15	試合	S1	1 増本 晴弥 ③	6	2	—	7	7	0	1 門田 倭和 ③	16	試合	S1	3 福井 悠汰 ③	1	—	6	0	1 谷本 郁 ③
		S2	2 小田 遼風 ③	6	—	3	0	2 山本 瞭太 ③			S2	4 安原 淳正 ②	6	—	2	0	2 惣野 大貴 ③		

2回戦

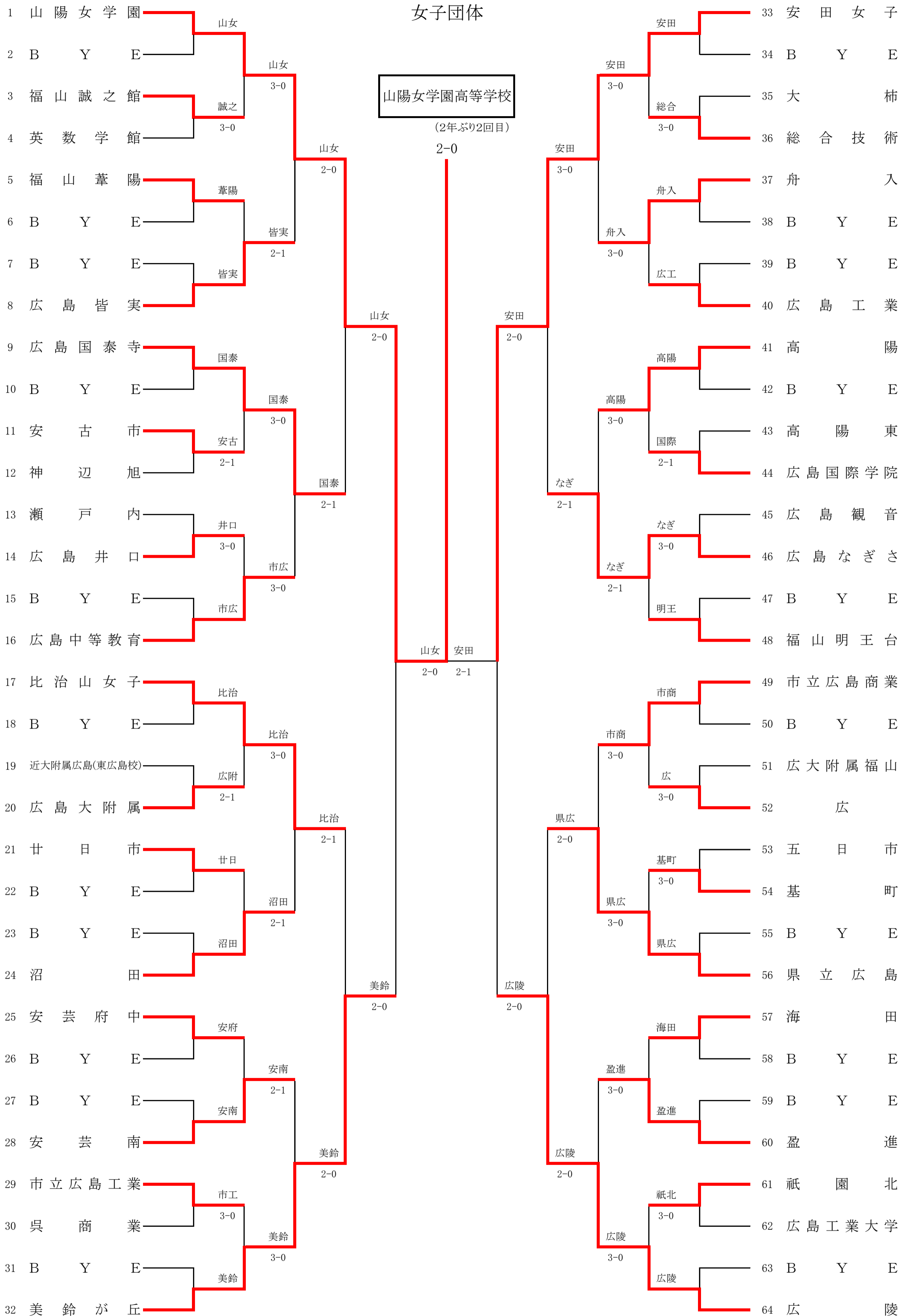
No.	2001	1	広島国際学院	3	—	0	3	広	No.	2002	6	広島皆実	1	—	2	8	大柿
2	回戦	D	2 中本 悠水 ③ 5 大田 恵士 ②	6	—	0	0	3 外裏 大記 ③ 4 手嶋 大和 ②	2	回戦	D	3 前田 雄哉 ③ 4 東 駿佑 ③	5	—	7	0	3 大森 心太 ② 5 山本 弥輝 ③
1	試合	S1	1 蔵田 太洋 ③	6	—	0	0	1 村田 和優 ③	2	試合	S1	1 竹田 智哉 ③	4	—	6	0	1 畑本 倅毅 ③
		S2	3 窪田 晃大 ②	6	—	2	0	2 曾我 稀生斗 ②			S2	2 二藤 宏太 ③	6	—	3	0	2 三浦 壮太 ③
No.	2003	9	祇園北	1	—	2	12	広島工業大学	No.	2004	14	福山葦陽	0	—	3	16	近大附属広島(福山校)
2	回戦	D	2 三善 将汰 ③ 4 加川 昂汰 ③	2	—	6	0	3 吉村 颯真 ② 4 中野 佑音 ③	2	回戦	D	4 仁王 敬昌 ② 5 吉川 陽太 ②	1	—	6	0	2 當田 悠樹 ③ 4 佐々木 智哉 ①
3	試合	S1	1 田口 太陽 ③	6	—	4	0	1 岡村 匠真 ③	4	試合	S1	2 新妻 空也 ③	0	—	6	0	1 北村 晋悟 ③
		S2	3 平山 蒼 ③	3	—	6	0	2 北原 仁 ②			S2	3 佐藤 遥弥 ③	5	—	7	0	5 工藤 翼 ①
No.	2005	17	崇徳	3	—	0	19	呉工業高等専門	No.	2006	22	近大附属広島(東広島校)	1	—	2	24	県立広島
2	回戦	D	3 村田 琉晟 ③ 5 島田 圭音 ③	6	—	2	0	3 山本 雄大 ① 5 佐々木 萌匠 ③	2	回戦	D	3 北長 武流 ③ 4 西村 翔平 ③	4	—	6	0	3 山本 暉 ③ 4 山本 晃生 ③
5	試合	S1	1 牧 大斗 ②	6	—	1	0	1 松本 京之助 ③	6	試合	S1	1 土肥 真大 ③	3	—	6	0	1 赤木 和貴 ③
		S2	4 兼口 飛来 ③	6	—	3	0	2 濱野 智至 ③			S2	2 吉岡 幸哉 ③	6	—	3	0	2 稲田 悠人 ②
No.	2007	25	海田	0	—	3	28	広島学院	No.	2008	29	安芸府中	0	—	3	32	美鈴が丘
2	回戦	D	2 亀井 隆哉 ③ 4 福垣内 将 ①	4	—	6	0	1 奥原 太郎 ② 4 益田 翔生 ①	2	回戦	D	3 桑野 凱矢 ② 4 横野 想太郎 ②	2	—	6	0	2 山下 蓮人 ③ 3 青谷 拓実 ③
7	試合	S1	1 木河 勝太郎 ②	3	—	6	0	2 齋 良輔 ①	8	試合	S1	1 脇 遼祐 ②	1	—	6	0	1 假野 耀市 ③
		S2	3 前田 歩咲 ②	2	—	6	0	3 新出 輝 ①			S2	2 島田 拓哉 ②	3	—	6	0	5 中本 誠拳 ②

No.	2009	33	廿日市	2	—	1	35	広島城北	No.	2010	38	基町	3	—	0	40	舟入		
2	回戦	D	3 大谷 祐貴 ②	○	6	—	0	2 須本 悠哉 ③	2	回戦	D	3 山田 陽登 ③	○	6	—	2	2 岸本 悠吾 ③		
			4 藤川 典真 ①					4 平野 優作 ③				4 亀居 時元 ③				3 児玉 陽飛 ③			
9	試合	S1	1 田中 晴 ②	○	6	—	0	1 松下 啓人 ③	10	試合	S1	1 吉田 幸太郎 ③	○	7	—	5	1 田中 遼 ②		
			S2	2 梅本 陸斗 ③		2	—	6	○			S2	2 瀬戸 和哉 ②	○	6	—	2	4 田村 駿 ③	
No.	2011	41	修道	3	—	0	43	広島中等教育	No.	2012	45	高陽	0	—	3	48	福山誠之館		
2	回戦	D	3 杉山 快斗 ②	○	7	7	—	4	6	4	回戦	D	2 西村 嘉済 ③		1	—	6	○	3 門田 真弥 ②
			4 遊佐 悠治 ②					5 木村 圭佑 ②				3 高橋 貴太 ③					4 田口 慶治 ③		
11	試合	S1	1 大谷 哲 ②	○	6	—	0	2 富永 悠真 ②	12	試合	S1	1 前埜 京一 ③		0	—	6	○	1 寺田 涼太郎 ②	
			S2	2 吉田 壮太郎 ②	○	6	—	2	○			S2	4 小土 陽平 ③		1	—	6	○	2 江草 春樹 ①
No.	2013	49	広島なぎさ	3	—	0	51	大門	No.	2014	54	可部	0	—	3	56	広島井口		
2	回戦	D	3 寺川 陽基 ②	○	6	—	2	1 小林 巧実 ②	2	回戦	D	3 坂本 歩 ③		1	—	6	○	2 筒井 貴仁 ②	
			5 宮本 航汰 ③					3 仁階堂 煌真 ②				5 小椋 日向翔 ③					3 千同 力生 ②		
13	試合	S1	1 廣本 陽色 ③	○	6	—	0	2 佐藤 陽太 ②	14	試合	S1	1 佐伯 康太 ③		1	—	6	○	1 藤川 寛将 ③	
			S2	2 横山 航大 ②	○	6	—	2	○			S2	2 立川 虹道 ③		3	—	6	○	4 中川 稜大 ②
No.	2015	57	宮島工業	0	—	3	60	英数学館	No.	2016	61	盈進	0	—	3	64	広陵		
2	回戦	D	1 岩田 勇人 ③		3	—	6	○	3 原田 龍弥 ②	2	回戦	D	2 丹羽 弘基 ③		2	—	6	○	4 脇岡 海斗 ③
			2 面高 瑠威 ②					4 土屋 誠 ②				4 安原 淳正 ②					5 北森 亮吾 ③		
15	試合	S1	4 武居 俊希 ②		4	—	6	○	1 門田 倭和 ③	16	試合	S1	1 橋本 侑典 ②		0	—	6	○	1 前野 廉翔 ③
			S2	5 大島 一真 ①		3	—	6	○			S2	5 矢野 将平 ②		2	—	6	○	2 岸本 大聖 ③
3回戦																			
No.	3001	1	広島国際学院	2	—	0	8	大柿	No.	3002	12	広島工業大学	0	—	2	16	近大附属広島(福山校)		
3	回戦	D	1 蔵田 太洋 ③	○	6	—	0	2 三浦 壮太 ③	3	回戦	D	3 吉村 颯真 ②		1	—	6	○	2 當田 悠樹 ③	
			4 田中 優次 ②					4 石田 匠星 ②				4 中野 佑音 ③					4 佐々木 智哉 ①		
1	試合	S1	2 中本 悠水 ③	○	6	—	0	1 畑本 倭毅 ③	2	試合	S1	1 岡村 匠真 ③		1	—	6	○	1 北村 晋悟 ③	
			S2	3 窪田 晃大 ②		1	—	0	○			S2	2 北原 仁 ②		0	—	0	○	5 工藤 翼 ①
No.	3003	17	崇徳	0	—	2	24	県立広島	No.	3004	28	広島学院	2	—	1	32	美鈴が丘		
3	回戦	D	3 村田 琉晟 ③		1	—	6	○	4 山本 晃生 ③	3	回戦	D	1 奥原 太郎 ②	○	6	—	1	2 山下 蓮人 ③	
			5 島田 圭音 ③					5 東谷 亮汰 ③				4 益田 翔生 ①					4 若山 翔平 ③		
3	試合	S1	1 牧 大斗 ②		1	—	6	○	1 赤木 和貴 ③	4	試合	S1	2 齋 良輔 ①		2	—	6	○	1 假野 耀市 ③
			S2	4 兼口 飛来 ③				2 稲田 悠人 ②	○			S2	3 新出 輝 ①	○	6	—	2	○	5 中本 誠拳 ②
No.	3005	33	廿日市	2	—	1	38	基町	No.	3006	41	修道	1	—	2	48	福山誠之館		
3	回戦	D	3 大谷 祐貴 ②	○	6	—	2	3 山田 陽登 ③	3	回戦	D	3 杉山 快斗 ②	○	6	—	3	3 門田 真弥 ②		
			4 藤川 典真 ①					4 亀居 時元 ③				4 遊佐 悠治 ②					4 田口 慶治 ③		
5	試合	S1	1 田中 晴 ②	○	6	—	0	1 吉田 幸太郎 ③	6	試合	S1	1 大谷 哲 ②		2	—	6	○	1 寺田 涼太郎 ②	
			S2	2 梅本 陸斗 ③		0	—	6	○			S2	2 吉田 壮太郎 ②		3	—	6	○	2 江草 春樹 ①
No.	3007	49	広島なぎさ	2	—	1	56	広島井口	No.	3008	60	英数学館	0	—	2	64	広陵		
3	回戦	D	3 寺川 陽基 ②		2	—	6	○	2 筒井 貴仁 ②	3	回戦	D	3 原田 龍弥 ②		2	—	6	○	2 岸本 大聖 ③
			4 奥田 麟太郎 ③					3 千同 力生 ②				4 土屋 誠 ②					4 脇岡 海斗 ③		
7	試合	S1	1 廣本 陽色 ③	○	6	—	4	1 藤川 寛将 ③	8	試合	S1	1 門田 倭和 ③		1	—	6	○	1 前野 廉翔 ③	
			S2	2 横山 航大 ②	○	6	—	4	○			S2	2 山本 瞭太 ③		0	—	5	○	3 内藤 悠輔 ③
4回戦(準々決勝)																			
No.	4001	1	広島国際学院	2	—	0	16	近大附属広島(福山校)	No.	4002	24	県立広島	1	—	2	28	広島学院		
4	回戦	D	3 窪田 晃大 ②	○	6	—	0	2 當田 悠樹 ③	4	回戦	D	4 山本 晃生 ③		5	—	7	○	1 奥原 太郎 ②	
			4 田中 優次 ②					4 佐々木 智哉 ①				5 東谷 亮汰 ③					4 益田 翔生 ①		
1	試合	S1	1 蔵田 太洋 ③	○	6	—	3	1 北村 晋悟 ③	2	試合	S1	1 赤木 和貴 ③	○	6	—	1	2 齋 良輔 ①		
			S2	2 中本 悠水 ③		5	—	1	○			S2	2 稲田 悠人 ②		0	—	6	○	3 新出 輝 ①
No.	4003	33	廿日市	1	—	2	48	福山誠之館	No.	4004	49	広島なぎさ	1	—	2	64	広陵		
4	回戦	D	3 大谷 祐貴 ②	○	6	—	3	3 門田 真弥 ②	4	回戦	D	1 廣本 陽色 ③	○	6	—	4	4 脇岡 海斗 ③		
			4 藤川 典真 ①					5 近藤 汰一 ②				3 寺川 陽基 ②					5 北森 亮吾 ③		
3	試合	S1	1 田中 晴 ②		0	—	6	○	1 寺田 涼太郎 ②	4	試合	S1	2 横山 航大 ②		1	—	6	○	1 前野 廉翔 ③
			S2	2 梅本 陸斗 ③		3	—	6	○			S2	4 奥田 麟太郎 ③		4	—	6	○	2 岸本 大聖 ③
5回戦(準決勝)																			
No.	5001	1	広島国際学院	2	—	0	28	広島学院	No.	5002	48	福山誠之館	1	—	2	64	広陵		
5	回戦	D	3 窪田 晃大 ②	○	6	—	0	4 益田 翔生 ①	5	回戦	D	3 門田 真弥 ②		1	—	6	○	2 岸本 大聖 ③	
			4 田中 優次 ②					5 福原 悠雅 ②				4 田口 慶治 ③					4 脇岡 海斗 ③		
1	試合	S1	1 蔵田 太洋 ③	○	6	—	0	1 奥原 太郎 ②	2	試合	S1	1 寺田 涼太郎 ②		5	—	7	○	1 前野 廉翔 ③	
			S2	2 中本 悠水 ③		1	—	0	○			S2	2 江草 春樹 ①	○	6	—	1	○	5 北森 亮吾 ③
6回戦(決勝)																			
No.	6001	1	広島国際学院	2	—	0	64	広陵											
6	回戦	D	3 窪田 晃大 ②		6	—	1	2 岸本 大聖 ③											
			4 田中 優次 ②					4 脇岡 海斗 ③											
1	試合	S1	1 蔵田 太洋 ③	○	8	—	1	1 前野 廉翔 ③											
			S2	2 中本 悠水 ③	○	8	—	0	○			5 北森 亮吾 ③							

令和3年度 第74回 広島県高等学校総合体育大会テニス競技
兼 第78回 全国高等学校対抗テニス大会 兼 第61回 中国高等学校テニス選手権大会広島県代表

5月29日、30日 びんご運動公園テニスコート

女子団体



シード 1. 山陽女学園 2. 広陵 3. 安田女子 4. 美鈴が丘
5. 比治山女子 6. 福山明王台 7. 市立広島商業 8~9. 広島中等教育
8~9. 広島国泰寺 10~12. 県立広島 10~12. 高陽 10~12. 沼田

1回戦

No.	1001	3	福山誠之館	3	—	0	4	英数学館	No.	1002	11	安古市	2	—	1	12	神辺旭		
1	回戦	D	3 峯下 莉緒 ③	○	6	—	0	2 佐藤 桃加 ③	1	回戦	D	1 黒瀬 菜々子 ③	○	6	—	4	3 中山 紗菜 ②		
			4 岸本 理沙 ③					4 小川 枝美理 ②				5 藤井 涼音 ③					4 寺川 奈緒子 ②		
1	試合	S1	1 小池 陽菜 ②	○	6	—	2	1 小宮 佑楽羅 ③	2	試合	S1	2 大内 萌愛 ③	○	2	—	6	1 宇根 小百々 ②		
			2 高田 はるか ③	○	6	—	2	3 赤瀬 愛央 ②				4 井上 悠 ③	○	6	—	2	2 先城 怜奈 ②		
No.	1003	13	瀬戸内	0	—	3	14	広島井口	No.	1004	19	近大附属広島(東広島校)	1	—	2	20	広島大附属		
1	回戦	D	2 藤原 ゆうあ ③		1	—	6	2 角 結希音 ③	1	回戦	D	4 原本 亜美 ③		2	—	6	3 花岡 由萌 ①		
			3 児玉 萌々花 ②					4 佐藤 若奈 ③				5 吉崎 悠 ③					4 杉平 理佐子 ①		
3	試合	S1	1 柳 佳奈 ③		1	—	6	1 舩越 詩 ③	4	試合	S1	2 定棟 美空 ③		0	—	6	1 井上 香奈子 ②		
			2 西原 春華 ③		4	—	6	3 沙魚川 まゆら ③				3 岩本 心咲 ③	○	7	—	5	2 堀野 茉侖希 ②		
No.	1005	29	市立広島工業	3	—	0	30	呉商業	No.	1006	35	大柿	0	—	3	36	総合技術		
1	回戦	D	1 田中 いづみ ③	○	7	—	5	3 岩城 梨奈 ③	1	回戦	D	1 小松 陽菜 ③		0	—	6	1 二井上 綾花 ③		
			3 三原 初花 ③					4 沖元 陽帆 ③				4 竹内 心美 ①					2 糀谷 玲奈 ③		
5	試合	S1	2 田中 菜 ②	○	7	8	—	6	6	6	試合	S1	3 小迫 姫奈 ①		0	—	6	3 黒瀬 愛海 ③	
			5 熊谷 望 ②	○	7	—	5	2 藤田 琉里 ③				1 小松 陽菜 ③		0	—	6	4 小原 花帆 ③		
No.	1007	43	高陽東	1	—	2	44	広島国際学院	No.	1008	45	広島観音	0	—	3	46	広島なぎさ		
1	回戦	D	3 斉藤 小夏 ③	○	6	—	1	3 原田 かえで ③	1	回戦	D	1 平田 アヤ ③		6	5	—	7	7	4 萬谷 星里奈 ③
			4 青儀 花奏 ③					4 新見 涼乃 ②				2 徳島 優子 ③						5 藤本 彩花 ③	
7	試合	S1	1 小早川 恵里奈 ③		3	—	6	1 大丸 若奈 ③	8	試合	S1	3 岸良 奈歩 ③		0	—	6	2 新 衣梨花 ②		
			2 渡辺 陽奈 ③		5	—	7	2 堀田 奈生 ③				4 坂本 李有 ③		2	—	6	3 牧野 月海 ③		
No.	1009	51	広大附属福山	0	—	3	52	広	No.	1010	53	五日市	0	—	3	54	基町		
1	回戦	D	3 荻野 容子 ②		3	—	6	3 杖田 琴乃 ③	1	回戦	D	1 西畑 美玖 ③		2	—	6	1 高瀬 ゆきの ③		
			4 古川 留名 ②					4 植木 梨香子 ③				2 藤田 理子 ②					4 西田 怜香 ③		
9	試合	S1	1 尾込 若苗 ②		3	—	6	1 小島 由美 ③	10	試合	S1	3 松浦 ゆう ①		1	—	6	3 石橋 すばる ②		
			2 加藤 里佳 ②		6	5	—	7	7			4 秋山 珠菜 ①		4	—	6	5 山根 千幸 ③		
No.	1011	61	祇園北	3	—	0	62	広島工業大学											
1	回戦	D	4 東城 千晴 ③	○	6	—	4	3 加茂田梨帆 ③											
			5 甲田 朱里 ③					4 渡邊 愛子 ③											
11	試合	S1	1 大下 音羽 ③	○	7	—	5	1 簗田 華歩 ③											
			2 横山 一葉 ③	○	6	—	3	2 古庄 倭歌 ③											

2回戦

No.	2001	1	山陽女学園	3	—	0	3	福山誠之館	No.	2002	5	福山葦陽	1	—	2	8	広島皆実
2	回戦	D	3 井上 佳苗 ①	○	6	—	0	3 峯下 莉緒 ③	2	回戦	D	2 大谷 姫月 ①		4	—	6	2 三樹 史絵 ③
			4 中岡 咲心 ①					4 岸本 理沙 ③				3 藤井 更紗 ①					3 義満 佳乃子 ③
1	試合	S1	1 高 絢果 ②	○	6	—	0	1 小池 陽菜 ②	2	試合	S1	1 小川 真由 ③		2	—	6	1 藤川 紗英 ③
			5 藤本 麻璃花 ①	○	6	—	2	2 高田 はるか ③				4 佐藤 優奈 ②	○	7	—	5	4 田中 藍桜 ③
No.	2003	9	広島国泰寺	3	—	0	11	安古市	No.	2004	14	広島井口	0	—	3	16	広島中等教育
2	回戦	D	1 矢八 春菜 ③	○	6	—	3	3 金口 碧 ③	2	回戦	D	2 角 結希音 ③		3	—	6	1 山内 結楽 ②
			5 杉本 灯 ③					5 藤井 涼音 ③				4 佐藤 若奈 ③					2 胤森 彩羽 ③
3	試合	S1	2 松崎 莉央 ②	○	6	—	1	1 黒瀬 菜々子 ③	4	試合	S1	1 舩越 詩 ③		3	—	6	3 両見 玲美 ③
			4 三木 詩子 ②	○	7	—	5	2 大内 萌愛 ③				3 沙魚川 まゆら ③		4	—	6	5 大貫 愛莉 ②
No.	2005	17	比治山女子	3	—	0	20	広島大附属	No.	2006	21	廿日市	1	—	2	24	沼田
2	回戦	D	4 栗栖 奈那 ②	○	6	—	0	3 花岡 由萌 ①	2	回戦	D	2 藤本 彩聖 ③		1	—	6	3 藤井 あさひ ③
			5 菅 七菜実 ①					4 杉平 理佐子 ①				3 山田 紀璃 ③					4 藤井 彩華 ②
5	試合	S1	1 正本 愛莉 ②	○	6	—	2	1 井上 香奈子 ②	6	試合	S1	1 吉岡 花音 ③	○	6	—	1	1 山本 唯奈 ②
			3 山口 華音 ③	○	6	—	3	2 堀野 茉侖希 ②				4 押越 春奈 ③		3	—	6	2 金子 紗奈 ③
No.	2007	25	安芸府中	1	—	2	28	安芸南	No.	2008	29	市立広島工業	0	—	3	32	美鈴が丘
2	回戦	D	3 児玉 彩香 ③		2	—	6	2 丸石 華澄 ③	2	回戦	D	4 竹長 彩花 ②		2	—	6	3 倉橋 花凜 ③
			4 香川 ののか ②					3 山口 怜 ③				5 熊谷 望 ②					5 田上 優奈 ②
7	試合	S1	1 浮穴 和華 ③		0	—	6	1 原田 那帆 ③	8	試合	S1	1 田中 いづみ ③		1	—	6	1 松本 琉亜 ③
			2 中本 ののか ③	○	6	—	2	5 岡野 夢 ②				3 三原 初花 ③		2	—	6	2 増本 夏海 ③
No.	2009	33	安田女子	3	—	0	36	総合技術	No.	2010	37	舟入	3	—	0	40	広島工業
2	回戦	D	1 春貝地 佐奈 ③	○	6	—	0	3 黒瀬 愛海 ③	2	回戦	D	2 藤山 華 ③		0	—	0	3 長崎 夢叶 ③
			2 日高 杏奈 ③					4 小原 花帆 ③				4 大島 美玲 ②	○	6	—	0	4 戸津川 由羽 ③
9	試合	S1	3 藤山 心羽 ②	○	6	—	0	2 糀谷 玲奈 ③	10	試合	S1	1 賀谷 咲和香 ③	○	6	—	2	1 ヒウラ 夢愛華 ③
			4 濱本 弥 ①	○	6	—	2	5 岩西 夏希 ③				3 ベック 蛍美 ②	○	6	—	3	2 藤田 琉楓 ③
No.	2011	41	高陽	3	—	0	44	広島国際学院	No.	2012	46	広島なぎさ	2	—	1	48	福山明王台
2	回戦	D	2 古埜 栞 ③	○	6	—	4	3 原田 かえで ③	2	回戦	D	2 新 衣梨花 ②		0	—	1	3 坂本 林音 ③
			3 時本 結衣 ③					4 新見 涼乃 ②				4 萬谷 星里奈 ③					4 岩崎 里咲 ③
11	試合	S1	1 新堀 莉緒 ③	○	6	—	4	1 大丸 若奈 ③	12	試合	S1	1 金田 湖雪 ①	○	6	—	2	1 井上 莉子 ③
			4 中川 空 ③	○	7	—	5	2 堀田 奈生 ③				3 牧野 月海 ③		4	—	6	2 濱石 乃彩 ③

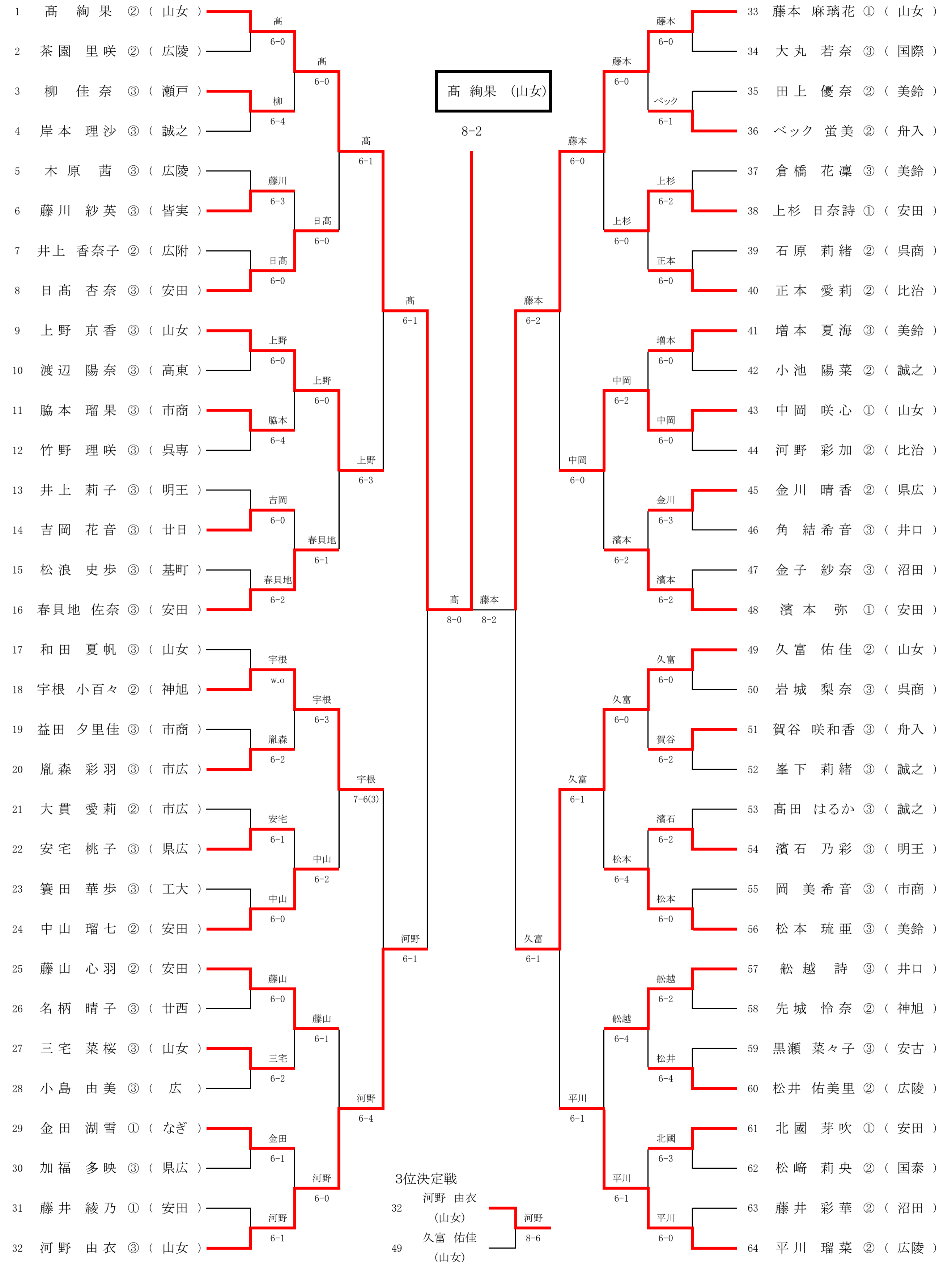
No.	2013	49	市立広島商業	3	—	0	52	広	No.	2014	54	基町	0	—	3	56	県立広島	
2	回戦	D	4 脇本 瑠果 ③	○	6	—	1	3 杖田 琴乃 ③	2	回戦	D	2 吉川 彩由希 ②	○	5	—	7	3 金川 晴香 ②	
			5 橋本 月奈 ③					4 植木 梨香子 ③				4 西田 怜香 ③				5 安宅 桃子 ③		
13	試合	S1	1 伊藤 希美 ③	○	6	—	3	1 小島 由美 ③	14	試合	S1	3 石橋 すばる ②	○	0	—	6	2 浦田 葵生 ③	
			S2	3 小林 水空 ③	○	6	—	3				S2	5 山根 千幸 ③	○	3	—	6	4 加福 多映 ③
No.	2015	57	海田	0	—	3	60	盈進	No.	2016	61	祇園北	0	—	3	64	広陵	
2	回戦	D	3 小西 温菜 ③	○	1	—	6	3 岡田 遥加 ②	2	回戦	D	4 東城 千晴 ③	○	2	—	6	2 木原 茜 ③	
			5 林 望恵 ②					4 生田 あきの ②				5 甲田 朱里 ③				4 茶園 里咲 ②		
15	試合	S1	1 川久保 芽生 ①	○	5	—	7	1 三好 菜生 ②	16	試合	S1	1 大下 音羽 ③	○	0	—	6	1 平川 瑠菜 ②	
			S2	2 中本 喜子 ③	○	6	1	7 7				S2	2 横山 一葉 ③	○	6	1	7 7	5 村田 結愛 ①
3回戦																		
No.	3001	1	山陽女学園	2	—	0	8	広島皆実	No.	3002	9	広島国泰寺	2	—	1	16	広島中等教育	
3	回戦	D	3 井上 佳苗 ①	○	6	—	0	2 三桝 史絵 ③	3	回戦	D	1 矢八 春菜 ③	○	5	—	7	1 山内 結楽 ②	
			4 中岡 咲心 ①					3 義満 佳乃子 ③				3 中山 姫奈 ②				2 胤森 彩羽 ③		
1	試合	S1	1 高 絢果 ②	○	6	—	0	1 藤川 紗英 ③	2	試合	S1	2 松崎 莉央 ②	○	6	—	4	3 両見 玲美 ③	
			S2	5 藤本 麻璃花 ①	○			4 田中 藍桜 ③				S2	4 三木 詩子 ②	○	7	—	5	5 大貫 愛莉 ②
No.	3003	17	比治山女子	2	—	1	24	沼田	No.	3004	28	安芸南	0	—	2	32	美鈴が丘	
3	回戦	D	4 栗栖 奈那 ②	○	7	10	—	8 6	3 藤井 あさひ ③	3	回戦	D	2 丸石 華澄 ③	○	2	—	6	3 倉橋 花凜 ③
			5 菅 七菜実 ①					4 藤井 彩華 ②				3 山口 怜 ③				4 高光 理紗子 ②		
3	試合	S1	1 正本 愛莉 ②	○	6	—	3	1 山本 唯奈 ②	4	試合	S1	1 原田 那帆 ③	○	2	—	6	1 松本 琉亜 ③	
			S2	3 山口 華音 ③	○	2	—	6				S2	5 岡野 夢 ②	○	0	—	1	2 増本 夏海 ③
No.	3005	33	安田女子	3	—	0	37	舟入	No.	3006	41	高陽	1	—	2	46	広島なぎさ	
3	回戦	D	1 春貝地 佐奈 ③	○	6	—	0	2 藤山 華 ③	3	回戦	D	2 古埜 菜 ③	○	7	—	5	1 金田 湖雪 ①	
			2 日高 杏奈 ③					4 大島 美玲 ②				3 時本 結衣 ③				5 藤本 彩花 ③		
5	試合	S1	4 濱本 弥 ①	○	6	—	2	1 賀谷 咲和香 ③	6	試合	S1	1 新堀 莉緒 ③	○	2	—	6	2 新 衣梨花 ②	
			S2	5 北國 芽吹 ①	○	6	—	0				S2	4 中川 空 ③	○	3	—	6	3 牧野 月海 ③
No.	3007	49	市立広島商業	0	—	2	56	県立広島	No.	3008	60	盈進	0	—	2	64	広陵	
3	回戦	D	4 脇本 瑠果 ③	○	3	—	6	3 金川 晴香 ②	3	回戦	D	3 岡田 遥加 ②	○	1	—	6	3 松井 佑美里 ②	
			5 橋本 月奈 ③					5 安宅 桃子 ③				4 生田 あきの ②				4 茶園 里咲 ②		
7	試合	S1	2 大塚 倫子 ②	○	1	—	6	2 浦田 葵生 ③	8	試合	S1	1 三好 菜生 ②	○	0	—	6	1 平川 瑠菜 ②	
			S2	3 小林 水空 ③	○			4 加福 多映 ③				S2	2 楨本 彩乃 ②	○	0	—	1	5 村田 結愛 ①
4回戦(準々決勝)																		
No.	4001	1	山陽女学園	2	—	0	9	広島国泰寺	No.	4002	17	比治山女子	0	—	2	32	美鈴が丘	
4	回戦	D	3 井上 佳苗 ①	○	5	—	1	1 矢八 春菜 ③	4	回戦	D	4 栗栖 奈那 ②	○	2	—	6	3 倉橋 花凜 ③	
			4 中岡 咲心 ①					5 杉本 灯 ③				5 菅 七菜実 ①				4 高光 理紗子 ②		
1	試合	S1	1 高 絢果 ②	○	6	—	0	2 松崎 莉央 ②	2	試合	S1	1 正本 愛莉 ②	○	4	—	6	1 松本 琉亜 ③	
			S2	5 藤本 麻璃花 ①	○	6	—	0				S2	3 山口 華音 ③	○			2 増本 夏海 ③	
No.	4003	33	安田女子	2	—	0	46	広島なぎさ	No.	4004	56	県立広島	0	—	2	64	広陵	
4	回戦	D	1 春貝地 佐奈 ③	○	6	—	0	4 萬谷 里里奈 ③	4	回戦	D	4 加福 多映 ③	○	2	—	6	2 木原 茜 ③	
			2 日高 杏奈 ③					5 藤本 彩花 ③				5 安宅 桃子 ③				3 松井 佑美里 ②		
3	試合	S1	3 藤山 心羽 ②	○	6	—	1	2 新 衣梨花 ②	4	試合	S1	1 岡部 明生 ②	○	0	—	6	1 平川 瑠菜 ②	
			S2	4 濱本 弥 ①	○			3 牧野 月海 ③				S2	2 浦田 葵生 ③	○	0	—	4	5 村田 結愛 ①
5回戦(準決勝)																		
No.	5001	1	山陽女学園	2	—	0	32	美鈴が丘	No.	5002	33	安田女子	2	—	1	64	広陵	
5	回戦	D	3 井上 佳苗 ①	○	6	—	1	2 増本 夏海 ③	5	回戦	D	1 春貝地 佐奈 ③	○	6	—	0	2 木原 茜 ③	
			4 中岡 咲心 ①					3 倉橋 花凜 ③				2 日高 杏奈 ③				3 松井 佑美里 ②		
1	試合	S1	1 高 絢果 ②	○	6	—	1	1 松本 琉亜 ③	2	試合	S1	3 藤山 心羽 ②	○	6	3	—	7 7	1 平川 瑠菜 ②
			S2	5 藤本 麻璃花 ①	○	3	—	0				S2	4 濱本 弥 ①	○	6	—	4	5 村田 結愛 ①
6回戦(決勝)																		
No.	6001	1	山陽女学園	2	—	0	33	安田女子										
6	回戦	D	3 井上 佳苗 ①	○	8	—	0	1 春貝地 佐奈 ③										
			4 中岡 咲心 ①					2 日高 杏奈 ③										
1	試合	S1	1 高 絢果 ②	○	8	—	0	3 藤山 心羽 ②										
			S2	5 藤本 麻璃花 ①	○	6	—	0				4 濱本 弥 ①	○					

令和3年度 第74回 広島県高等学校総合体育大会テニス競技

兼 第111回 全国高等学校テニス選手権大会 広島県予選 兼 第61回 中国高等学校テニス選手権大会 広島県予選

6月5日(土) 広島広域公園テニスコート
6月6日(日) 広島広域公園テニスコート

個人の部 女子シングルス



シード 1. 高 絢果(山女) 2. 平川 瑠菜(広陵) 3. 藤本 麻璃花(山女) 4. 河野 由衣(山女) 5~6和田 夏帆(山女) 5~6. 濱本 弥(安田)
7~9. 久富 佑佳(山女) 7~9. 春貝地 佐奈(安田) 7~9. 上野 京香(山女) 10~11. 松本 琉亜(美鈴) 10~11. 増本 夏海(美鈴) 12. 中山 瑠七(安田)
13~19. 藤山 心羽(安田) 13~19. 正本 愛莉(比治) 13~19. 船越 詩(井口) 13~19. 日高 杏奈(安田)
13~19. 木原 茜(広陵) 13~19. 松井 佑美里(広陵) 13~19. 倉橋 花凜(美鈴)

令和3年度 第74回 広島県高等学校総合体育大会テニス競技

5月30日(日)

びんご運動公園テニスコート

兼 第111回 全国高等学校テニス選手権大会 広島県予選 兼 第61回 中国高等学校テニス選手権大会 広島県予選

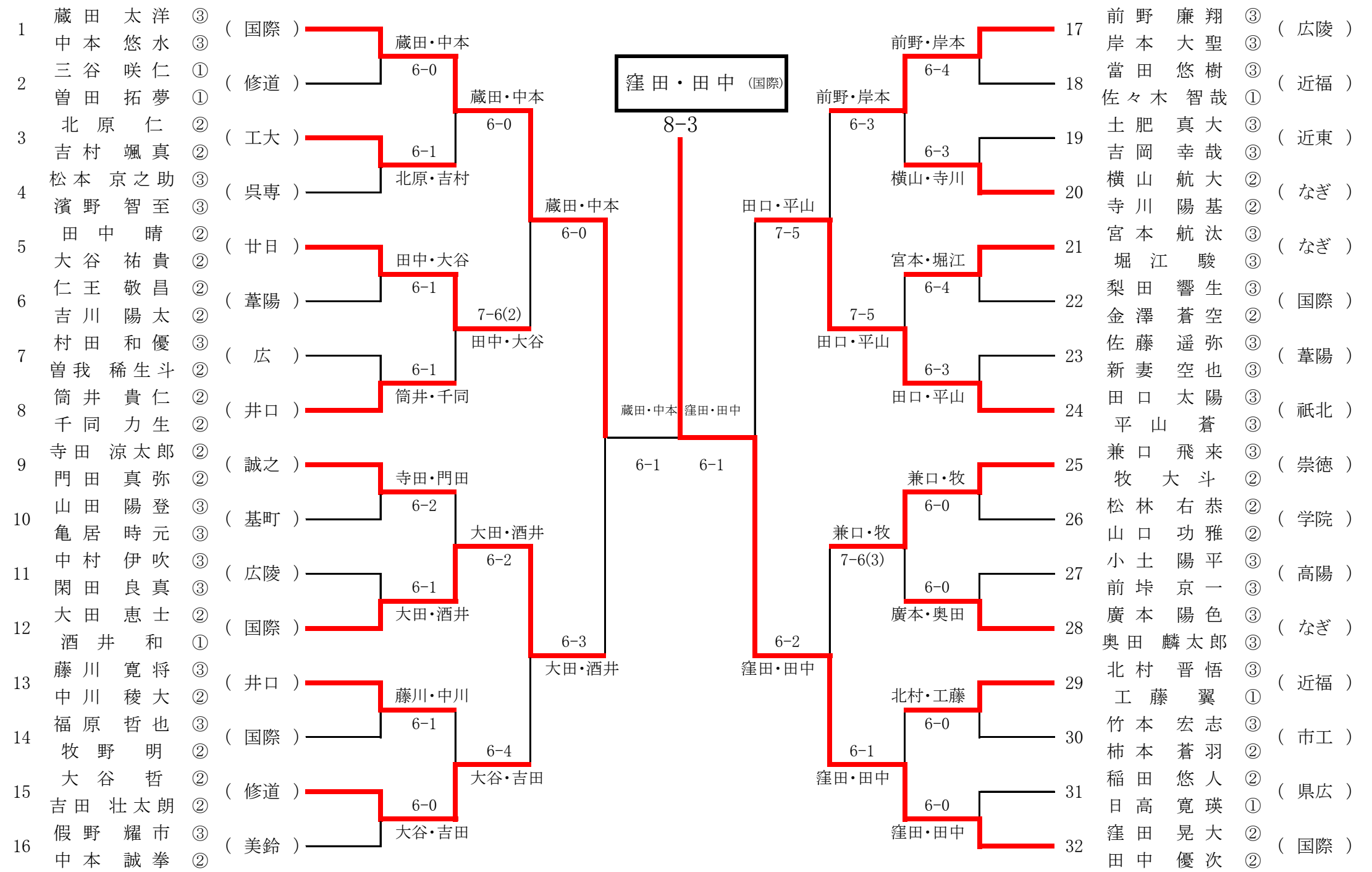
6月5日(土)

広島広域公園テニスコート

個人の部 男子ダブルス

6月6日(日)

広島広域公園テニスコート



令和3年度 第74回 広島県高等学校総合体育大会テニス競技

5月30日(日)

びんご運動公園テニスコート

兼 第111回 全国高等学校テニス選手権大会 広島県予選 兼 第61回 中国高等学校テニス選手権大会 広島県予選

6月5日(土)

広島広域公園テニスコート

個人の部 女子ダブルス

6月6日(日)

広島広域公園テニスコート

