

| No. | 2005 | 17 | 美鈴が丘 | 2 | 3 | 19 | 基町 | No. | 2006 | 21 | 安芸府中 | 0 | 5 | 24 | 広島井口 | | |
|---------|------|-------------|-------------|---|---|-------------|------------|-----------|------------|------------|-----------|-------------|-----------|------------|------------|-----------|-----------|
| 2 回戦 | S1 | 1 | 假野 耀市 (2) | 6 | 1 | 2 | 野村 悠太 (2) | 2 回戦 | S1 | 1 | 島田 拓哉 (1) | 0 | 6 | 1 | 藤川 寛将 (2) | | |
| | D1 | 4 | 若山 翔平 (2) | 6 | 8 | 7 | 1 | | 吉田 幸太郎 (2) | D1 | 4 | 桑野 凱矢 (1) | 1 | 6 | 2 | 千同 力生 (1) | |
| | | 5 | 北中 啓太 (1) | 6 | 8 | 7 | 5 | | 政清 泰輝 (2) | | D2 | 5 | 槻谷 凛 (1) | 1 | 6 | 3 | 筒井 貴仁 (1) |
| | S2 | 2 | 中本 誠拳 (1) | 2 | 6 | 3 | 瀬戸 和哉 (1) | | S2 | 2 | | 脇 遼祐 (1) | 3 | 6 | 4 | 中川 稜大 (1) | |
| | D2 | 6 | 山下 蓮人 (2) | 4 | 6 | 4 | 山田 陽登 (2) | | | D2 | 6 | 戸政 堅太 (1) | 0 | 6 | 5 | 眞家 将弥 (2) | |
| 7 | | 青谷 拓実 (2) | 4 | 6 | 6 | 6 | 亀居 時元 (2) | S3 | 7 | | 岡田 蒼空 (1) | 0 | 6 | 6 | 田中 龍之介 (2) | | |
| S3 | 3 | 三浦 博寛 (1) | 6 | 3 | 9 | 宇都宮 慎一郎 (2) | S3 | | 3 | 横野 想太郎 (2) | 2 | 6 | 7 | 東 祥太郎 (2) | | | |
| No. | 2007 | 25 | 広島大附属 | 5 | 0 | 28 | | 盈進 | No. | 2008 | 30 | 県立広島 | 1 | 4 | 32 | 廿日市 | |
| 2 回戦 | S1 | 1 | 岡 奎佑 (2) | 6 | 0 | 7 | 加治木 哲平 (1) | 2 回戦 | S1 | 1 | 赤木 和貴 (2) | 4 | 6 | 1 | 田中 晴 (1) | | |
| | D1 | 4 | 椿 大志 (2) | 6 | 4 | 1 | 丹羽 弘基 (2) | | D1 | 3 | 山本 暉 (2) | 6 | 4 | 3 | 益原 幸弥 (2) | | |
| | | 5 | 田中 悠靖 (1) | 6 | 4 | 2 | 矢野 将平 (2) | | | S2 | 4 | 山本 晃生 (2) | 0 | 6 | 7 | 矢田 慎真 (2) | |
| | S2 | 2 | 古本 陽己 (2) | 6 | 1 | 8 | 安原 淳正 (1) | | D2 | | 2 | 吉田 遥斗 (1) | 0 | 6 | 2 | 梅本 陸斗 (2) | |
| | D2 | 6 | 宮内 清志 (1) | 6 | 3 | 3 | 廣田 智紀 (2) | | | D2 | 6 | 福田 悠人 (1) | 3 | 6 | 4 | 山崎 将 (2) | |
| 7 | | 櫻井 悠稀 (1) | 6 | 3 | 5 | 福井 悠汰 (2) | S3 | 9 | 坂本 賢 (1) | | 1 | 6 | 6 | 尾原 侑空 (1) | | | |
| S3 | 3 | 杉 利久雄 (2) | 7 | 5 | 9 | 橋本 侑典 (1) | | S3 | 9 | 山田 裕介 (1) | 1 | 6 | 5 | 大谷 祐貴 (1) | | | |
| No. | 2009 | 33 | 広島学院 | 5 | 0 | 35 | 沼田 | | No. | 2010 | 37 | 広島城北 | 2 | 3 | 40 | 広島工業大学 | |
| 2 回戦 | S1 | 1 | 大瀬戸 悠介 (2) | 6 | 0 | 1 | 留村 凌生 (2) | 2 回戦 | S1 | 1 | 田頭 一真 (2) | 6 | 1 | 5 | 中野 佑音 (2) | | |
| | D1 | 5 | 眞鍋 素輝 (2) | 6 | 0 | 4 | 山口 純平 (2) | | D1 | 5 | 福田 生喜 (2) | 6 | 2 | 1 | 池田 陽登 (2) | | |
| | | 6 | 高橋 至道 (2) | 6 | 0 | 6 | 松本 義音 (2) | | | S2 | 6 | 平野 優作 (2) | 0 | 6 | 3 | 溝手 悠人 (2) | |
| | S2 | 4 | 澤井 大樹 (2) | 6 | 0 | 2 | 渋川 椋平 (1) | | D2 | | 7 | 松下 啓人 (2) | 4 | 6 | 7 | 岡村 匠真 (2) | |
| | D2 | 3 | 長嶺 莉央 (2) | 6 | 0 | 7 | 津吉 陽希 (2) | | | D2 | 3 | 伊藤 諒太 (1) | 2 | 6 | 4 | 免出 千宙 (2) | |
| 9 | | 日隈 遥弥 (2) | 6 | 0 | 9 | 村上 聖馬 (1) | S3 | 9 | 栗栖 有寿 (1) | | 3 | 6 | 6 | 吉村 颯真 (1) | | | |
| S3 | 7 | 澤村 涼大 (2) | 6 | 2 | 3 | 山下 晃汰 (2) | | S3 | 8 | 島津 来輝 (1) | 3 | 6 | 8 | 北原 仁 (1) | | | |
| No. | 2011 | 41 | 近大附属広島(福山校) | 3 | 2 | 43 | 広島附属福山 | | No. | 2012 | 46 | 広島国泰寺 | 0 | 5 | 48 | 崇徳 | |
| 2 回戦 | S1 | 1 | 北村 晋悟 (2) | 6 | 0 | 1 | 八杉 航平 (2) | 2 回戦 | S1 | 3 | 徳永 薫 (2) | 0 | 6 | 1 | 牧 大斗 (1) | | |
| | D1 | 2 | 松本 朔哉 (2) | 2 | 6 | 4 | 大谷 瞬生 (2) | | D1 | 1 | 井上 玲音 (2) | 0 | 6 | 2 | 前本 晏司 (2) | | |
| | | 4 | 鳥谷部 真 (2) | 2 | 6 | 5 | 渡邊 諒 (2) | | | S2 | 2 | 河内 雅空 (2) | 4 | 6 | 5 | 兼口 飛来 (2) | |
| | S2 | 5 | 當田 悠樹 (2) | 6 | 7 | 7 | 吉田 侑生 (2) | | D2 | | 8 | 米澤 慶泰 (2) | 4 | 6 | 4 | 村田 琉晟 (2) | |
| | D2 | 3 | 磯 翼 (2) | 6 | 2 | 6 | 松岡 凜 (2) | | | D2 | 9 | 白石 隼大 (1) | 1 | 6 | 3 | 岡林 宗希 (2) | |
| 7 | | 料治 倭人 (2) | 6 | 2 | 8 | 石川 哲也 (2) | S3 | 9 | 北原 静貴 (1) | | 2 | 6 | 7 | 山本 敏弘 (1) | | | |
| S3 | 6 | 岩本 海輝 (1) | 6 | 0 | 3 | 城戸 信之 (2) | | S3 | 5 | 永田 瀬七 (1) | 2 | 6 | 8 | 島田 圭音 (2) | | | |
| No. | 2013 | 49 | 広島なぎさ | 4 | 1 | 52 | 安古市 | | No. | 2014 | 54 | 武田 | 2 | 3 | 56 | 萩國北 | |
| 2 回戦 | S1 | 5 | 横山 航大 (2) | 4 | 6 | 2 | 原口 祐輔 (1) | 2 回戦 | S1 | 1 | 井上 皓登 (2) | 2 | 6 | 1 | 田口 太陽 (2) | | |
| | D1 | 1 | 廣本 陽色 (2) | 6 | 1 | 1 | 中井 誠大 (1) | | D1 | 2 | 墓沖 景星 (2) | 4 | 6 | 2 | 石井 龍成 (1) | | |
| | | 3 | 岡田 知怜 (1) | 6 | 1 | 7 | 栗栖 裕貴 (2) | | | S2 | 4 | 土岐 匠 (1) | 0 | 6 | 5 | 加川 昂汰 (2) | |
| | S2 | 6 | 寺川 陽基 (1) | 7 | 5 | 3 | 坂宮 龍斗 (2) | | D2 | | 3 | 吉久 幸汰 (1) | 0 | 6 | 3 | 平山 蒼 (2) | |
| | D2 | 2 | 宮本 航汰 (2) | 6 | 3 | 5 | 青木 陸 (2) | | | D2 | 5 | 三好 翔 (1) | 6 | 1 | 4 | 三善 将汰 (2) | |
| 8 | | 堀江 駿 (2) | 6 | 3 | 6 | 田中 海斗 (2) | S3 | 7 | 中家 歩希 (1) | | 0 | 6 | 7 | 堀端 薫風 (2) | | | |
| S3 | 7 | 奥田 麟太郎 (2) | 6 | 4 | 4 | 平原 航佑 (2) | | S3 | 6 | 光永 健真 (1) | 0 | 6 | 6 | 大槻 勇陽 (1) | | | |
| No. | 2015 | 57 | 可部 | 1 | 4 | 60 | 大門 | | No. | 2016 | 61 | 瀬戸内 | 0 | 5 | 64 | 広島 | |
| 2 回戦 | S1 | 1 | 水野 隼 (1) | 2 | 6 | 0 | 1 | 佐藤 陽太 (1) | 2 回戦 | S1 | 1 | 小田 嵩登 (2) | 1 | 6 | 0 | 1 | 前野 廉翔 (2) |
| | D1 | 4 | 立川 虹道 (2) | 4 | 6 | 0 | 3 | 澤田 芳輝 (2) | | D1 | 3 | 若木 豊 (2) | 1 | 6 | 2 | 岸本 大聖 (2) | |
| | | 5 | 小椋 日向翔 (2) | 4 | 6 | 0 | 7 | 橋本 章則 (2) | | | S2 | 7 | 栗田 七翔 (1) | 3 | 6 | 3 | 脇岡 海斗 (2) |
| | S2 | 2 | 佐伯 康太 (2) | 3 | 6 | 2 | 小林 巧実 (2) | D2 | | 2 | | 山崎 裕人 (2) | 3 | 6 | 4 | 木下 逸生 (2) | |
| | D2 | 6 | 上田 藍生 (2) | 5 | 7 | 4 | 岡村 碧 (1) | | | D2 | 4 | 菅 将輝 (2) | 1 | 6 | 6 | 北森 亮吾 (2) | |
| 7 | | 八田 怜大 (2) | 6 | 7 | 6 | 西村 拓真 (1) | S3 | 8 | 井隈 丈翔 (1) | | 2 | 6 | 8 | 内藤 悠輔 (2) | | | |
| S3 | 3 | 坂本 步 (2) | 6 | 4 | 5 | 仁磨堂 煌真 (1) | | S3 | 6 | 土肥 周平 (1) | 2 | 6 | 5 | 中村 伊吹 (2) | | | |
| 3回戦 | | | | | | | | | | | | | | | | | |
| No. | 3001 | 1 | 広島国際学院 | 3 | 0 | 5 | 広島皆実 | No. | 3002 | 12 | 市立広島工業 | 0 | 3 | 16 | 修道 | | |
| 3 回戦 | S1 | 2 | 中本 悠水 (2) | 6 | 0 | 1 | 竹田 智哉 (2) | 3 回戦 | S1 | 1 | 森 陸斗 (2) | 0 | 6 | 1 | 赤井 大輝 (2) | | |
| | D1 | 6 | 金澤 蒼空 (2) | 6 | 1 | 4 | 前田 雄哉 (2) | | D1 | 2 | 柿本 蒼羽 (1) | 1 | 6 | 2 | 酒井 蓮生 (2) | | |
| | | 7 | 梨田 響生 (1) | 6 | 1 | 5 | 三原 輝也 (1) | | | S2 | 7 | 竹本 宏志 (2) | 1 | 6 | 3 | 水木 恒大 (2) | |
| | S2 | 3 | 窪田 晃大 (1) | 6 | 0 | 2 | 二藤 宏太 (2) | | D2 | | 3 | 小林 優太 (2) | 1 | 6 | 6 | 大谷 哲 (1) | |
| | D2 | 5 | 大田 恵士 (1) | 0 | 0 | 6 | 井上 幸大 (1) | | | D2 | 5 | 横尾 友哉 (2) | 1 | 1 | 4 | 杉山 快斗 (1) | |
| 9 | | 賀村 慎吾 (2) | 0 | 0 | 7 | 灘尾 慧 (1) | S3 | 6 | 宇都宮 莉久 (2) | | 1 | 1 | 5 | 遊佐 悠治 (1) | | | |
| S3 | 4 | 田中 優次 (1) | 0 | 0 | 3 | 大田 翔之輔 (1) | | S3 | 4 | 清金 優市 (2) | 1 | 1 | 7 | 吉田 壮太郎 (1) | | | |
| No. | 3003 | 19 | 基町 | 2 | 3 | 24 | 広島井口 | | No. | 3004 | 25 | 広島大附属 | 0 | 4 | 32 | 廿日市 | |
| 3 回戦 | S1 | 2 | 野村 悠太 (2) | 4 | 6 | 1 | 藤川 寛将 (2) | 3 回戦 | S1 | 1 | 岡 奎佑 (2) | 2 | 6 | 1 | 田中 晴 (1) | | |
| | D1 | 1 | 吉田 幸太郎 (2) | 4 | 6 | 2 | 千同 力生 (2) | | D1 | 4 | 椿 大志 (2) | 3 | 6 | 3 | 益原 幸弥 (2) | | |
| | | 5 | 政清 泰輝 (2) | 4 | 6 | 3 | 筒井 貴仁 (1) | | | S2 | 3 | 古本 陽己 (2) | 3 | 6 | 7 | 矢田 慎真 (2) | |
| | S2 | 3 | 瀬戸 和哉 (1) | 6 | 1 | 4 | 中川 稜大 (1) | | D2 | | 2 | 宮内 清志 (1) | 1 | 6 | 2 | 梅本 陸斗 (2) | |
| | D2 | 4 | 山田 陽登 (2) | 7 | 5 | 5 | 眞家 将弥 (2) | | | D2 | 6 | 櫻井 悠稀 (1) | 1 | 6 | 4 | 山崎 将 (2) | |
| 6 | | 亀居 時元 (2) | 7 | 5 | 6 | 田中 龍之介 (2) | S3 | 7 | 櫻井 悠稀 (1) | | 0 | 6 | 6 | 尾原 侑空 (1) | | | |
| S3 | 9 | 宇都宮 慎一郎 (2) | 2 | 6 | 0 | 8 | | 岡野 至流 (1) | S3 | 5 | 田中 悠靖 (1) | 0 | 6 | 5 | 大谷 祐貴 (1) | | |
| No. | 3005 | 33 | 広島学院 | 3 | 0 | 40 | 広島工業大学 | No. | | 3006 | 41 | 近大附属広島(福山校) | 0 | 3 | 48 | 崇徳 | |
| 3 回戦 | S1 | 1 | 大瀬戸 悠介 (2) | 6 | 0 | 2 | 原田 佳晃 (1) | 3 回戦 | S1 | 1 | 北村 晋悟 (2) | 5 | 7 | 1 | 牧 大斗 (1) | | |
| | D1 | 2 | 齊藤 直哉 (2) | 6 | 3 | 4 | 免出 千宙 (2) | | D1 | 2 | 松本 朔哉 (2) | 1 | 6 | 2 | 前本 晏司 (2) | | |
| | | 7 | 澤村 涼大 (2) | 6 | 3 | 6 | 吉村 颯真 (1) | | | S2 | 8 | 新井 寿紀 (1) | 1 | 6 | 5 | 兼口 飛来 (2) | |
| | S2 | 3 | 長嶺 莉央 (2) | 6 | 1 | 3 | 溝手 悠人 (2) | | D2 | | 5 | 當田 悠樹 (2) | 4 | 6 | 4 | 村田 琉晟 (2) | |
| | D2 | 5 | 眞鍋 素輝 (2) | 6 | 1 | 5 | 中野 佑音 (2) | | | D2 | 3 | 磯 翼 (2) | 4 | 3 | 3 | 岡林 宗希 (2) | |
| 6 | | 高橋 至道 (2) | 6 | 1 | 7 | 岡村 匠真 (2) | S3 | 7 | 料治 倭人 (2) | | 1 | 0 | 7 | 山本 敏弘 (1) | | | |
| S3 | 4 | 澤井 大樹 (2) | 6 | 1 | 8 | 北原 仁 (1) | | S3 | 6 | 岩本 海輝 (1) | 1 | 0 | 8 | 島田 圭音 (2) | | | |

| | | | | | | | | | | | | | | | | | | | |
|---------|------|----|----------|---|---|---|----|-----|---------|---------|----|----|----------|---|---|----|----|---|---------|
| No. | 3007 | 49 | 広島なぎさ | 4 | — | 0 | 56 | 祇園北 | No. | 3008 | 60 | 大門 | 0 | — | 3 | 64 | 広陵 | | |
| 3 回戦 | S1 | 5 | 横山 航大 ① | ○ | 6 | — | 0 | 2 | 石井 龍成 ① | 3 回戦 | S1 | 1 | 佐藤 陽太 ① | ○ | 1 | — | 6 | 1 | 前野 廉翔 ② |
| | D1 | 1 | 廣本 陽色 ② | ○ | 6 | — | 0 | 1 | 田口 太陽 ② | | D1 | 3 | 澤田 芳輝 ② | ○ | 1 | — | 6 | 2 | 岸本 大聖 ② |
| | | 3 | 岡田 知怜 ① | ○ | 6 | — | 0 | 5 | 加川 昂汰 ② | | | 7 | 橋本 章則 ② | ○ | 1 | — | 6 | 3 | 脇岡 海斗 ② |
| 7 試合 | S2 | 6 | 寺川 陽基 ① | ○ | 6 | — | 4 | 3 | 平山 蒼 ② | 8 試合 | S2 | 2 | 小林 巧実 ② | ○ | 0 | — | 6 | 5 | 中村 伊吹 ② |
| | D2 | 2 | 宮本 航汰 ② | ○ | 6 | — | 0 | 4 | 三善 将汰 ② | | D2 | 4 | 岡村 碧 ① | ○ | 0 | — | 6 | 6 | 北森 亮吾 ② |
| | | 8 | 堀江 駿 ② | ○ | 6 | — | 0 | 9 | 石脇 拓実 ② | | | 6 | 西村 拓真 ① | ○ | 0 | — | 6 | 8 | 内藤 悠輔 ② |
| | S3 | 7 | 奥田 麟太郎 ② | ○ | 6 | — | 0 | 6 | 大槻 勇陽 ① | | S3 | 5 | 仁階堂 煌真 ① | ○ | 0 | — | 6 | 7 | 閑田 良真 ② |

4回戦(準々決勝)

| | | | | | | | | | | | | | | | | | | | |
|---------|------|---|---------|---|---|---|----|----|----------|---------|----|------|----------|---|---|----|-----|---|---------|
| No. | 4001 | 1 | 広島国際学院 | 3 | — | 0 | 16 | 修道 | No. | 4002 | 24 | 広島井口 | 2 | — | 3 | 32 | 廿日市 | | |
| 4 回戦 | S1 | 1 | 蔵田 大洋 ② | ○ | 6 | — | 0 | 4 | 杉山 快斗 ① | 4 回戦 | S1 | 6 | 田中 龍之介 ② | ○ | 0 | — | 6 | 1 | 田中 晴 ① |
| | D1 | 4 | 田中 優次 ① | ○ | 6 | — | 2 | 2 | 酒井 蓮生 ② | | D1 | 1 | 藤川 寛将 ② | ○ | 6 | — | 1 | 3 | 益原 幸弥 ② |
| | | 5 | 大田 恵士 ① | ○ | 6 | — | 0 | 3 | 水木 恒大 ② | | | 4 | 中川 稜大 ① | ○ | 6 | — | 1 | 7 | 矢田 脩真 ② |
| 1 試合 | S2 | 2 | 中本 悠水 ② | ○ | 6 | — | 0 | 5 | 遊佐 悠治 ① | 2 試合 | S2 | 7 | 東 祥太郎 ② | ○ | 1 | — | 6 | 2 | 梅本 陸斗 ② |
| | D2 | 6 | 金澤 蒼空 ① | ○ | 6 | — | 0 | 1 | 赤井 大輝 ② | | D2 | 2 | 千同 力生 ① | ○ | 6 | — | 3 | 4 | 山崎 将 ② |
| | | 7 | 梨田 響生 ② | ○ | 6 | — | 0 | 6 | 大谷 哲 ① | | | 3 | 筒井 貴仁 ① | ○ | 6 | — | 3 | 6 | 尾原 侑空 ① |
| | S3 | 3 | 窪田 晃大 ① | ○ | 6 | — | 0 | 7 | 吉田 壮太郎 ① | | S3 | 8 | 岡野 至流 ① | ○ | 0 | — | 6 | 5 | 大谷 祐貴 ① |

| | | | | | | | | | | | | | | | | | | | |
|---------|------|----|----------|---|---|---|----|----|---------|---------|----|-------|----------|---|---|----|----|---|---------|
| No. | 4003 | 33 | 広島学院 | 3 | — | 1 | 48 | 崇徳 | No. | 4004 | 49 | 広島なぎさ | 3 | — | 0 | 64 | 広陵 | | |
| 4 回戦 | S1 | 2 | 齊藤 直哉 ② | ○ | 1 | — | 6 | 1 | 牧 大斗 ① | 4 回戦 | S1 | 5 | 横山 航大 ① | ○ | 6 | — | 4 | 1 | 前野 廉翔 ② |
| | D1 | 1 | 大瀬戸 悠介 ② | ○ | 6 | — | 1 | 2 | 前本 晏司 ② | | D1 | 1 | 廣本 陽色 ② | ○ | 6 | — | 2 | 2 | 岸本 大聖 ② |
| | | 7 | 澤村 涼大 ② | ○ | 6 | — | 1 | 5 | 兼口 飛来 ② | | | 3 | 岡田 知怜 ① | ○ | 6 | — | 2 | 3 | 脇岡 海斗 ② |
| 3 試合 | S2 | 3 | 長嶺 莉央 ② | ○ | 6 | — | 2 | 4 | 村田 琉晟 ② | 4 試合 | S2 | 6 | 寺川 陽基 ① | ○ | 6 | — | 0 | 4 | 木下 逸生 ② |
| | D2 | 5 | 眞鍋 素輝 ② | ○ | 6 | — | 2 | 3 | 岡林 宗希 ② | | D2 | 2 | 宮本 航汰 ② | ○ | 6 | — | 0 | 6 | 北森 亮吾 ② |
| | | 6 | 高橋 至道 ② | ○ | 6 | — | 2 | 7 | 山本 敏弘 ① | | | 8 | 堀江 駿 ② | ○ | 6 | — | 0 | 8 | 内藤 悠輔 ② |
| | S3 | 4 | 澤井 大樹 ② | ○ | 6 | — | 2 | 8 | 島田 圭首 ② | | S3 | 7 | 奥田 麟太郎 ② | ○ | 6 | — | 0 | 5 | 中村 伊吹 ② |

5回戦(準決勝)

| | | | | | | | | | | | | | | | | | | | |
|---------|------|---|---------|---|---|---|----|-----|---------|---------|----|------|----------|---|---|----|-------|---|----------|
| No. | 5001 | 1 | 広島国際学院 | 3 | — | 0 | 32 | 廿日市 | No. | 5002 | 33 | 広島学院 | 3 | — | 0 | 49 | 広島なぎさ | | |
| 5 回戦 | S1 | 1 | 蔵田 大洋 ② | ○ | 6 | — | 1 | 1 | 田中 晴 ① | 5 回戦 | S1 | 1 | 大瀬戸 悠介 ② | ○ | 6 | — | 1 | 5 | 横山 航大 ① |
| | D1 | 3 | 窪田 晃大 ① | ○ | 6 | — | 2 | 4 | 山崎 将 ② | | D1 | 5 | 眞鍋 素輝 ② | ○ | 7 | — | 5 | 1 | 廣本 陽色 ② |
| | | 4 | 田中 優次 ① | ○ | 6 | — | 2 | 6 | 尾原 侑空 ① | | | 6 | 高橋 至道 ② | ○ | 7 | — | 5 | 3 | 岡田 知怜 ① |
| 1 試合 | S2 | 2 | 中本 悠水 ② | ○ | 6 | — | 0 | 2 | 梅本 陸斗 ② | 2 試合 | S2 | 4 | 澤井 大樹 ② | ○ | 6 | — | 3 | 6 | 寺川 陽基 ① |
| | D2 | 6 | 金澤 蒼空 ① | ○ | 2 | — | 0 | 7 | 矢田 脩真 ② | | D2 | 3 | 長嶺 莉央 ② | ○ | 4 | — | 4 | 2 | 宮本 航汰 ② |
| | | 7 | 梨田 響生 ② | ○ | 2 | — | 0 | 8 | 山脇 一毅 ② | | | 9 | 日隈 遥弥 ② | ○ | 4 | — | 4 | 8 | 堀江 駿 ② |
| | S3 | 5 | 大田 恵士 ① | ○ | 6 | — | 0 | 5 | 大谷 祐貴 ① | | S3 | 7 | 澤村 涼大 ② | ○ | 2 | — | 4 | 7 | 奥田 麟太郎 ② |

6回戦(決勝)

| | | | | | | | | | |
|---------|------|---|---------|---|---|---|----|------|----------|
| No. | 6001 | 1 | 広島国際学院 | 3 | — | 0 | 33 | 広島学院 | |
| 6 回戦 | S1 | 1 | 蔵田 大洋 ② | ○ | 6 | — | 1 | 5 | 眞鍋 素輝 ② |
| | D1 | 4 | 田中 優次 ① | ○ | 6 | — | 2 | 1 | 大瀬戸 悠介 ② |
| | | 5 | 大田 恵士 ① | ○ | 6 | — | 2 | 4 | 澤井 大樹 ② |
| 1 試合 | S2 | 2 | 中本 悠水 ② | ○ | 6 | — | 1 | 6 | 高橋 至道 ② |
| | D2 | 6 | 金澤 蒼空 ① | ○ | 3 | — | 0 | 3 | 長嶺 莉央 ② |
| | | 7 | 梨田 響生 ② | ○ | 3 | — | 0 | 9 | 日隈 遥弥 ② |
| | S3 | 3 | 窪田 晃大 ① | ○ | 3 | — | 0 | 7 | 澤村 涼大 ② |

3位決定戦

| | | | | | | | | | |
|-----------------------|------|----|---------|---|---|---|----|-------|----------|
| No. | 8001 | 32 | 廿日市 | 3 | — | 1 | 49 | 広島なぎさ | |
| 3 位 決 定 戦 | S1 | 1 | 田中 晴 ① | ○ | 6 | — | 0 | 4 | 砂崎 駿社 ② |
| | D1 | 3 | 益原 幸弥 ② | ○ | 3 | — | 6 | 2 | 宮本 航汰 ② |
| | | 7 | 矢田 脩真 ② | ○ | 3 | — | 6 | 6 | 寺川 陽基 ① |
| 2 位 決 定 戦 | S2 | 2 | 梅本 陸斗 ② | ○ | 6 | — | 3 | 5 | 横山 航大 ① |
| | D2 | 4 | 山崎 将 ② | ○ | 6 | — | 4 | 1 | 廣本 陽色 ② |
| | | 6 | 尾原 侑空 ① | ○ | 6 | — | 4 | 9 | 日隈 雄介 ② |
| | S3 | 5 | 大谷 祐貴 ① | ○ | 5 | — | 0 | 7 | 奥田 麟太郎 ② |

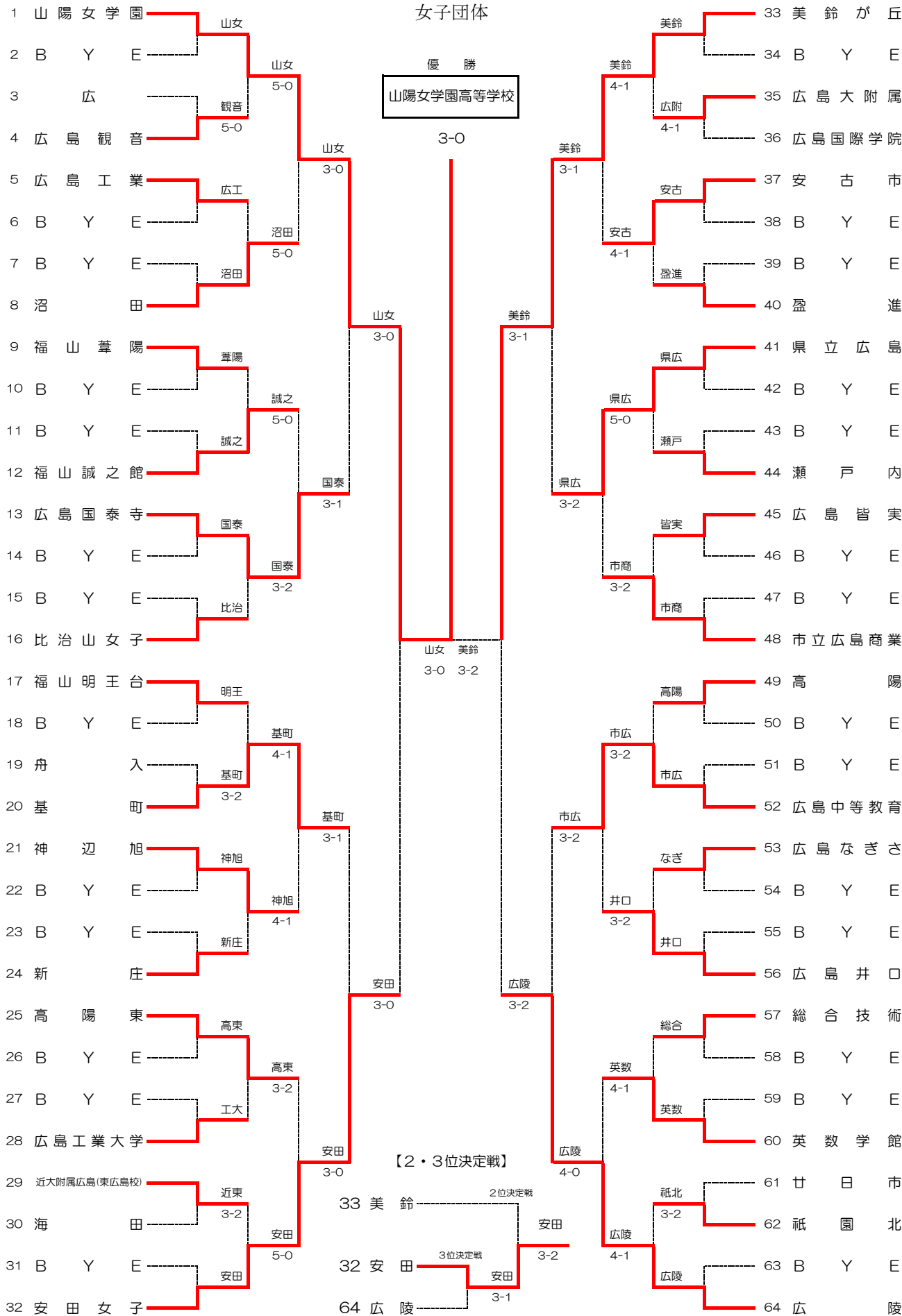
2位決定戦

| | | | | | | | | | |
|-----------------------|------|----|----------|---|---|---|----|-----|---------|
| No. | 9001 | 33 | 広島学院 | 3 | — | 2 | 32 | 廿日市 | |
| 2 位 決 定 戦 | S2 | 3 | 長嶺 莉央 ② | ○ | 2 | — | 6 | 1 | 田中 晴 ① |
| | D2 | 1 | 大瀬戸 悠介 ② | ○ | 6 | — | 2 | 3 | 益原 幸弥 ② |
| | | 7 | 澤村 涼大 ② | ○ | 6 | — | 2 | 7 | 矢田 脩真 ② |
| 2 位 決 定 戦 | S3 | 4 | 澤井 大樹 ② | ○ | 6 | — | 4 | 2 | 梅本 陸斗 ② |
| | D3 | 5 | 眞鍋 素輝 ② | ○ | 7 | — | 5 | 4 | 山崎 将 ② |
| | | 6 | 高橋 至道 ② | ○ | 7 | — | 5 | 6 | 尾原 侑空 ① |
| | S4 | 9 | 日隈 遥弥 ② | ○ | 1 | — | 6 | 5 | 大谷 祐貴 ① |

女子団体

優勝

山陽女学園高等学校



1回戦

| No. | 1002 | 3 | 広 | 0 | 5 | 4 | 広島観音 | No. | 1010 | 19 | 舟入 | 2 | 3 | 20 | 基町 | |
|-------------------|---------|------|----------|--------------|---|---|------------|--------------|---------|---------|----------|---------|---|------------|------------|-----------|
| 1 回戦 | S1 | 1 | 小島 由美 ② | 4 | 6 | ○ | 1 平田 アヤ ② | 1 回戦 | S1 | 1 | 賀谷 咲和香 ② | 6 | 0 | ○ | 1 松浪 史歩 ② | |
| | D1 | 4 | 植木 梨香子 ② | 4 | 6 | ○ | 3 岡下 桃子 ② | | D1 | 5 | 伊藤 千紗 ① | 2 | 6 | ○ | 3 山口 萌 ② | |
| | | 7 | 吉原 育恵 ① | | | | 4 久賀 友希乃 ② | | | 7 | 中河原 日菜 ① | | | | 4 川口 莉奈 ② | |
| | S2 | 2 | 木村 春陽 ① | 1 | 6 | ○ | 2 大谷 くるみ ② | | S2 | 2 | 大島 美玲 ① | 1 | 6 | ○ | 6 山根 千幸 ② | |
| | D2 | 5 | 山本 史織 ② | 0 | 6 | ○ | 5 徳島 優子 ② | | D2 | 6 | ベック 蛍美 ① | 0 | 6 | ○ | 2 片山 花萌 ② | |
| | S3 | 6 | 西本 杏 ① | 6 | 7 | ○ | 6 上田 夢実 ② | | S3 | 8 | 高原 未佑 ① | 7 | 6 | ○ | 8 西田 怜香 ② | |
| 1 試合 | S3 | 3 | 杖田 琴乃 ② | 6 | 7 | ○ | 7 中原 沙月 ② | S3 | 3 | 藤山 華 ② | 7 | 6 | ○ | 9 高瀬 ゆきの ② | | |
| | No. | 1015 | 29 | 近大附属広島(東広島校) | 3 | 2 | 30 | 海田 | No. | 1018 | 35 | 広島大附属 | 4 | 1 | 36 | 広島国際学院 |
| | 1 回戦 | S1 | 1 | 富吉 虹心 ① | 3 | 6 | ○ | 1 中本 喜子 ② | 1 回戦 | S1 | 1 | 大庭 夕佳 ① | 6 | 0 | ○ | 1 河村 知優 ① |
| 1 5 試合 | D1 | 4 | 原本 亜美 ② | 6 | 1 | | 3 林 望恵 ① | 1 8 試合 | D1 | 4 | 井上 香奈子 ① | 6 | 0 | | 2 松原 みなみ ② | |
| | | 5 | 吉崎 悠 ② | | | | 6 是永 夏希 ① | | | 5 | 長谷川 文音 ① | | | | 4 鈴木 琴音 ① | |
| | S2 | 2 | 岩本 心咲 ② | 6 | 3 | | 2 小西 温菜 ② | | S2 | 2 | 井口 瑠花 ② | 6 | 1 | | 5 大丸 若奈 ② | |
| | D2 | 6 | 小玉 悠月 ① | 4 | 6 | ○ | 4 内藤 季果 ① | | D2 | 6 | 門田 千穂 ① | 7 | 5 | | 7 原田 かえで ② | |
| | S3 | 7 | 曾根川 千華 ① | 6 | 0 | | 7 平山 結音子 ① | | S3 | 7 | 堀野 菜侑希 ① | 6 | 7 | ○ | 8 新見 涼乃 ① | |
| 1 3 1 試合 | S3 | 3 | 定棟 美空 ② | 6 | 0 | | 5 山本 風花 ① | S3 | 3 | 佐藤 知音 ① | 6 | 7 | ○ | 6 堀田 奈生 ② | | |
| | No. | 1031 | 61 | 廿日市 | 2 | 3 | 62 | 鞆園北 | | | | | | | | |
| | 1 回戦 | S1 | 1 | 押越 春奈 ② | 6 | 1 | | 1 銅道 葵 ② | | | | | | | | |
| 3 1 試合 | D1 | 2 | 藤本 彩聖 ② | 6 | 1 | | 2 大下 音羽 ② | | | | | | | | | |
| | | 3 | 吉岡 花音 ② | | | | 5 東城 千晴 ② | | | | | | | | | |
| | S2 | 4 | 早川 葵 ① | 1 | 6 | ○ | 3 平野 花歩 ① | | | | | | | | | |
| | D2 | 5 | 小野 藍子 ② | 0 | 6 | ○ | 6 城本 彩葉 ① | | | | | | | | | |
| | S3 | 6 | 穴戸 祐実 ② | 1 | 6 | ○ | 7 三宅 愛果 ① | | | | | | | | | |
| | | 7 | 山田 紀璃 ② | 1 | 6 | ○ | 4 横山 一葉 ② | | | | | | | | | |

2回戦

| No. | 2001 | 1 | 山陽女学園 | 5 | 0 | 4 | 広島観音 | No. | 2002 | 5 | 広島工業 | 0 | 5 | 8 | 沼田 | |
|--------------|---------|------|----------|-----------|---|----|------------|--------------|---------|----------|-----------|--------------|---|------------|------------|------------|
| 2 回戦 | S1 | 1 | 高 純果 ① | 6 | 0 | | 3 岡下 桃子 ② | 2 回戦 | S1 | 1 | 長崎 夢叶 ② | 3 | 6 | ○ | 1 藤井 あさひ ② | |
| | D1 | 4 | 久富 祐佳 ① | 6 | 0 | | 1 平田 アヤ ② | | D1 | 3 | 藤田 琉楓 ② | 2 | 6 | ○ | 4 藤井 彩華 ① | |
| | | 5 | 上野 京香 ② | | | | 2 大谷 くるみ ② | | | 4 | 三宅 実幸 ② | | | | 5 吉森 泉 ① | |
| | S2 | 3 | 河野 由依 ② | 6 | 1 | | 4 久賀 友希乃 ② | | S2 | 2 | ヒウラ 夢愛華 ② | 2 | 6 | ○ | 2 金子 紗奈 ② | |
| | D2 | 2 | 和田 夏帆 ② | 6 | 0 | | 5 徳島 優子 ② | | D2 | 5 | 吉田 とおこ ② | 0 | 6 | ○ | 7 小笠原 美優 ② | |
| | S3 | 8 | 三宅 菜桜 ② | 6 | 2 | | 6 上田 夢実 ② | | S3 | 6 | 角本 晏風 ① | 2 | 6 | ○ | 9 荒木 結花 ② | |
| 1 5 試合 | S3 | 6 | 阿部 桃子 ① | 6 | 2 | | 8 岸良 奈歩 ② | S3 | 7 | 戸津川 由羽 ② | 2 | 6 | ○ | 3 山本 唯奈 ① | | |
| | No. | 2003 | 9 | 福山葦陽 | 0 | 5 | 12 | 福山誠之館 | No. | 2004 | 13 | 広島国泰寺 | 3 | 2 | 16 | 比治山女子 |
| | 2 回戦 | S1 | 3 | 小川 真由 ② | 1 | 6 | ○ | 3 高田 はるか ② | 2 回戦 | S1 | 1 | 松崎 莉央 ① | 6 | 4 | | 1 正本 愛莉 ① |
| 3 1 試合 | D1 | 1 | 宇留嶋 彩樹 ② | 0 | 6 | ○ | 1 峯下 莉緒 ② | 3 4 試合 | D1 | 4 | 永田 実鈴 ② | 7 | 5 | | 2 中山 典香 ② | |
| | | 2 | 前田 ひなた ① | | | | 2 岸本 理沙 ② | | | 9 | 木村 愛伽 ① | 7 | 6 | | 5 一色 柚希 ② | |
| | S2 | 4 | 小野 ことみ ② | 1 | 6 | ○ | 4 小池 陽菜 ① | | S2 | 2 | 三木 詩子 ① | 7 | 6 | | 3 山口 華音 ① | |
| | D2 | 6 | 坂田 羽優 ① | 1 | 6 | ○ | 6 宗川 幸永 ① | | D2 | 6 | 矢八 春菜 ② | 2 | 6 | ○ | 4 栗栖 奈那 ① | |
| | S3 | 7 | 中尾 妃花 ① | 4 | 6 | ○ | 7 河城 早稀 ① | | S3 | 8 | 中山 姫奈 ① | 4 | 6 | ○ | 7 藤山 有紀 ① | |
| 1 7 試合 | S3 | 5 | 佐藤 優奈 ① | 4 | 6 | ○ | 8 高橋 那緒 ① | S3 | 3 | 山根 響 ② | 4 | 6 | ○ | 6 河野 彩加 ① | | |
| | No. | 2005 | 17 | 福山明王台 | 1 | 4 | 20 | 基町 | No. | 2006 | 21 | 神辺旭 | 4 | 1 | 24 | 新庄 |
| | 2 回戦 | S1 | 3 | 坂本 林音 ② | 1 | 6 | ○ | 5 吉川 彩由希 ① | 2 回戦 | S1 | 1 | 宇根 小百々 ① | 6 | 0 | | 2 田中 弥生 ② |
| 5 試合 | D1 | 2 | 濱石 乃彩 ② | 2 | 6 | ○ | 2 片山 花萌 ② | 5 6 試合 | D1 | 3 | 中山 紗菜 ① | 6 | 1 | | 1 粉原 律佳 ② | |
| | | 4 | 井上 莉子 ② | | | | 8 西田 怜香 ② | | | 5 | 寺川 奈緒子 ① | | | | 3 阿河 奏美 ② | |
| | S2 | 5 | 岩崎 里咲 ② | 2 | 6 | ○ | 6 山根 千幸 ② | | S2 | 2 | 先城 怜奈 ① | 6 | 0 | | 4 廣島 雛 ② | |
| | D2 | 6 | 住谷 笑里奈 ② | 6 | 4 | | 3 山口 萌 ② | | D2 | 6 | 金平 真帆 ① | 5 | 7 | ○ | 5 中崎 瑠美 ① | |
| | S3 | 9 | 若林 嬉里 ① | 3 | 6 | ○ | 7 井本 理彩 ② | | S3 | 7 | 井上 瑠菜 ① | 6 | 0 | | 7 北中 寧 ② | |
| 1 7 試合 | S3 | 8 | 長谷川 祥子 ① | 3 | 6 | ○ | 9 高瀬 ゆきの ② | S3 | 4 | 大森 葵 ① | 6 | 0 | | 6 金月 優華 ① | | |
| | No. | 2007 | 25 | 高陽東 | 3 | 2 | 28 | 広島工業大学 | No. | 2008 | 29 | 近大附属広島(東広島校) | 0 | 5 | 32 | 安田女子 |
| | 2 回戦 | S1 | 2 | 小早川 恵里奈 ② | 6 | 4 | | 3 渡邊 愛子 ② | 2 回戦 | S1 | 1 | 富吉 虹心 ① | 1 | 6 | ○ | 1 春見地 佐奈 ② |
| 7 試合 | D1 | 1 | 青儀 花奏 ② | 6 | 1 | | 2 加茂田 梨帆 ② | 7 8 試合 | D1 | 4 | 原本 亜美 ② | 0 | 6 | ○ | 2 日高 杏奈 ② | |
| | | 4 | 斉藤 小夏 ② | | | | 5 楠山 千紘 ① | | | 5 | 吉崎 悠 ② | | | | 9 中畦 愛菜 ② | |
| | S2 | 3 | 渡辺 陽奈 ② | 6 | 2 | | 4 堀尾 真采 ① | | S2 | 2 | 岩本 心咲 ② | 0 | 6 | ○ | 5 中山 瑠七 ① | |
| | D2 | 5 | 小野寺 雅欣 ① | 1 | 6 | ○ | 7 古庄 倭歌 ② | | D2 | 6 | 小玉 悠月 ① | 0 | 6 | ○ | 3 濱本 趣 ② | |
| | S3 | 7 | 岩下 愛 ① | 2 | 6 | ○ | 8 葉田 華歩 ② | | S3 | 7 | 曾根川 千華 ① | 2 | 6 | ○ | 8 野村 美香子 ② | |
| | | 6 | 中村 嘉怡 ② | 2 | 6 | ○ | 6 吉田 凜 ① | | S3 | 3 | 定棟 美空 ② | 2 | 6 | ○ | 6 藤山 心羽 ② | |
| No. | 2009 | 33 | 美鈴が丘 | 4 | 1 | 35 | 広島大附属 | No. | 2010 | 37 | 安古市 | 4 | 1 | 40 | 盈進 | |
| 2 回戦 | S1 | 1 | 松本 琉亜 ② | 6 | 1 | | 1 大庭 夕佳 ① | 2 回戦 | S1 | 2 | 大内 萌愛 ② | 6 | 0 | | 1 吉田 菜 ② | |
| | D1 | 3 | 倉橋 花凜 ② | 6 | 1 | | 4 井上 香奈子 ① | | D1 | 1 | 黒瀬 菜々子 ② | 6 | 3 | | 5 岡田 遥加 ① | |
| | | 5 | 高光 理紗子 ① | | | | 5 長谷川 文音 ① | | | 6 | 井上 悠 ② | | | | 6 岡 ちひろ ① | |
| | S2 | 2 | 増本 夏海 ② | 6 | 0 | | 2 井口 瑠花 ② | | S2 | 4 | 藤井 涼音 ② | 5 | 7 | ○ | 3 三好 菜生 ① | |
| | D2 | 4 | 田上 優奈 ① | 6 | 3 | | 7 堀野 菜侑希 ① | | D2 | 3 | 金口 碧 ② | 7 | 0 | | 7 横本 彩乃 ① | |
| | S3 | 8 | 東久保 鈴 ① | 3 | 6 | ○ | 8 溝田 若葉 ① | | S3 | 8 | 矢野 禪純 ② | 6 | 3 | | 8 高野 佑菜 ① | |
| 9 試合 | S3 | 6 | 門藤 舞 ① | 3 | 6 | ○ | 3 佐藤 知音 ① | S3 | 7 | 眞崎 歩未 ② | 6 | 3 | | 4 生田 あきの ① | | |

| | | | | | | | | | | | | | | | | | |
|--------------------|------|---------|----------|---|---|---|------------|------------|-------------------------|--------|----|----------|---|---|---|----|------------|
| No. | 2011 | 41 | 県立広島 | 5 | — | 0 | 44 | 瀬戸内 | No. | 2012 | 45 | 広島皆実 | 2 | — | 3 | 48 | 市立広島商業 |
| 回戦 1 1 試合 | S1 | 2 | 浦田 葵生 ② | ○ | 6 | — | 0 | 1 柳 佳奈 ② | 回戦 2 1 2 試合 | S1 | 1 | 藤川 紗英 ② | ○ | 6 | — | 1 | 1 益田 夕里佳 ② |
| | D1 | 3 | 安宅 桃子 ② | ○ | 6 | — | 3 | 2 藤原 ゆうあ ② | | D1 | 4 | 三樹 史絵 ② | ○ | 2 | — | 6 | 2 脇本 瑠果 ② |
| | | 6 | 金川 晴香 ① | ○ | 6 | — | 0 | 6 児玉 萌々花 ① | | | 5 | 義満 佳乃子 ② | ○ | 2 | — | 6 | 4 橋本 月奈 ② |
| | S2 | 8 | 岡部 明生 ① | ○ | 6 | — | 2 | 3 西原 春華 ② | | S2 | 2 | 田中 藍桜 ② | ○ | 4 | — | 6 | 3 小林 水空 ② |
| | D2 | 5 | 柄 恵里香 ① | ○ | 6 | — | 0 | 4 梅田 七美 ② | | D2 | 6 | 二宮 ひなた ② | ○ | 2 | — | 6 | 6 伊藤 希美 ② |
| | | 7 | 徳永 野乃美 ② | ○ | 6 | — | 0 | 5 梶山 美結 ② | | | 7 | 釜山 恵理 ② | ○ | 7 | — | 6 | 7 村上 藍菜 ② |
| S3 | 9 | 加福 多映 ② | ○ | 6 | — | 2 | 7 杉野 まこと ② | S3 | 3 | 池元 睦 ② | ○ | 7 | 7 | — | 5 | 6 | 8 岡 美希音 ② |

| | | | | | | | | | | | | | | | | | |
|--------------------|------|---------|---------|---|---|---|------------|-----------|-------------------------|---------|----|----------|---|---|-----------|----|-------------|
| No. | 2013 | 49 | 高陽 | 2 | — | 3 | 52 | 広島中等教育 | No. | 2014 | 53 | 広島なぎさ | 2 | — | 3 | 56 | 広島井口 |
| 回戦 1 3 試合 | S1 | 1 | 高月 保花 ② | ○ | 0 | — | 6 | 2 両見 玲美 ② | 回戦 2 1 4 試合 | S1 | 1 | 新 衣梨花 ① | ○ | 3 | — | 6 | 1 船越 詩 ② |
| | D1 | 4 | 森重 花音 ② | ○ | 1 | — | 6 | 5 胤森 彩羽 ② | | D1 | 3 | 萬谷 星里奈 ② | ○ | 5 | — | 7 | 4 角 結希音 ② |
| | | 5 | 住川 史乃 ② | ○ | 6 | — | 3 | 7 山内 結奏 ① | | | 5 | 藤本 彩花 ② | ○ | 6 | — | 2 | 5 佐藤 若奈 ② |
| | S2 | 2 | 中川 空 ② | ○ | 6 | — | 3 | 3 下澤 美咲 ① | | S2 | 2 | 牧野 月海 ② | ○ | 6 | — | 2 | 2 沙魚川 まゆら ② |
| | D2 | 6 | 古埜 菜 ② | ○ | 6 | — | 3 | 4 大貫 愛莉 ① | | D2 | 7 | 享保 杏奈 ① | ○ | 3 | — | 6 | 6 岡本 遥 ② |
| | | 7 | 時本 結衣 ② | ○ | 6 | — | 3 | 9 西川 結羽 ① | | | 8 | 市原 来望 ① | ○ | 6 | — | 3 | 7 福田 優那 ② |
| S3 | 3 | 新堀 莉緒 ② | ○ | 3 | — | 6 | 8 平石 こころ ② | S3 | 3 | 田中 結菜 ① | ○ | 6 | — | 3 | 3 田谷 美優 ② | | |

| | | | | | | | | | | | | | | | | | |
|--------------------|------|---------|----------|---|---|---|------------|------------|-------------------------|---------|----|---------|---|---|------------|----|------------|
| No. | 2015 | 57 | 総合技術 | 1 | — | 4 | 60 | 英数学館 | No. | 2016 | 62 | 祇園北 | 1 | — | 4 | 64 | 広陵 |
| 回戦 1 5 試合 | S1 | 1 | 河村 彩乃 ② | ○ | 0 | — | 6 | 1 小宮 佑美羅 ② | 回戦 2 1 6 試合 | S1 | 1 | 銅道 葵 ② | ○ | 2 | — | 6 | 1 平川 瑠菜 ① |
| | D1 | 3 | 粧谷 玲奈 ② | ○ | 0 | — | 6 | 4 赤瀬 愛央 ① | | D1 | 2 | 大下 音羽 ② | ○ | 0 | — | 6 | 5 茶園 里咲 ① |
| | | 4 | 二井上 綾花 ② | ○ | 3 | — | 6 | 5 竹井 彩夏 ① | | | 5 | 東城 千晴 ② | ○ | 3 | — | 6 | 6 門脇 紬希 ② |
| | S2 | 2 | 北方 日奈子 ② | ○ | 3 | — | 6 | 2 佐藤 桃加 ② | | S2 | 3 | 平野 花歩 ① | ○ | 3 | — | 6 | 2 木原 茜 ② |
| | D2 | 5 | 黒瀬 愛海 ② | ○ | 6 | — | 1 | 6 倉本 瑚霸 ② | | D2 | 6 | 城本 彩葉 ① | ○ | 6 | — | 3 | 8 岡崎 こころ ② |
| | | 6 | 小原 花帆 ② | ○ | 6 | — | 1 | 7 横山 音々 ② | | | 7 | 三宅 愛果 ① | ○ | 6 | — | 3 | 9 宮原 万奈華 ① |
| S3 | 7 | 岩西 夏希 ② | ○ | 0 | — | 6 | 3 小川 枝美理 ① | S3 | 4 | 横山 一葉 ② | ○ | 1 | — | 6 | 3 松井 佑美里 ① | | |

3回戦

| | | | | | | | | | | | | | | | | | |
|--------------------|------|---------|---------|---|---|---|------------|------------|-------------------------|---------|----|----------|---|---|----------|----|-----------|
| No. | 3001 | 1 | 山陽女学園 | 3 | — | 0 | 8 | 沼田 | No. | 3002 | 12 | 福山誠之館 | 1 | — | 3 | 13 | 広島国泰寺 |
| 回戦 1 3 試合 | S1 | 1 | 高 絢果 ① | ○ | 6 | — | 0 | 1 藤井 あさひ ② | 回戦 2 1 6 試合 | S1 | 3 | 高田 はるか ② | ○ | 2 | — | 6 | 1 松崎 莉央 ① |
| | D1 | 3 | 河野 由依 ② | ○ | 6 | — | 0 | 3 山本 唯奈 ① | | D1 | 1 | 峯下 莉緒 ② | ○ | 7 | — | 5 | 5 杉本 灯 ② |
| | | 5 | 上野 京香 ② | ○ | 6 | — | 0 | 5 吉森 泉 ① | | | 2 | 岸本 理沙 ② | ○ | 5 | — | 7 | 7 寛本 美羽 ② |
| | S2 | 4 | 久富 祐佳 ① | ○ | 6 | — | 0 | 2 金子 紗奈 ② | | S2 | 4 | 小池 陽菜 ① | ○ | 5 | — | 7 | 2 三木 詩子 ① |
| | D2 | 2 | 和田 夏帆 ② | ○ | 3 | — | 0 | 4 藤井 彩華 ① | | D2 | 6 | 宗川 幸永 ① | ○ | 2 | — | 6 | 4 永田 美鈴 ② |
| | | 7 | 遠藤 有紗 ② | ○ | 3 | — | 0 | 9 荒木 結花 ② | | | 7 | 河城 早稀 ① | ○ | 3 | — | 5 | 9 木村 愛伽 ① |
| S3 | 6 | 阿部 桃子 ① | ○ | 4 | — | 1 | 7 小笠原 美優 ② | S3 | 8 | 高橋 那結 ① | ○ | 3 | — | 5 | 3 山根 響 ② | | |

| | | | | | | | | | | | | | | | | | |
|--------------------|------|---------|----------|---|---|---|----------|------------|-------------------------|---------|----|-----------|---|---|-----------|----|------------|
| No. | 3003 | 20 | 基町 | 3 | — | 1 | 21 | 神辺旭 | No. | 3004 | 25 | 高陽東 | 0 | — | 3 | 32 | 安田女子 |
| 回戦 1 3 試合 | S1 | 4 | 川口 莉奈 ② | ○ | 2 | — | 6 | 1 宇根 小百々 ① | 回戦 2 3 4 試合 | S1 | 2 | 小早川 恵里奈 ② | ○ | 2 | — | 6 | 4 高橋 佑里奈 ② |
| | D1 | 2 | 片山 花萌 ② | ○ | 6 | — | 1 | 3 中山 紗菜 ① | | D1 | 1 | 青儀 花奏 ② | ○ | 0 | — | 6 | 1 春貝地 佐奈 ② |
| | | 8 | 西田 怜香 ② | ○ | 6 | — | 1 | 5 寺川 奈緒子 ① | | | 4 | 斎藤 小夏 ② | ○ | 0 | — | 6 | 5 中山 瑠七 ① |
| | S2 | 5 | 吉川 彩由希 ① | ○ | 6 | — | 1 | 2 先城 怜奈 ① | | S2 | 3 | 渡辺 陽奈 ② | ○ | 0 | — | 4 | 6 藤山 心羽 ① |
| | D2 | 3 | 山口 萌 ② | ○ | 6 | — | 0 | 6 金平 真帆 ① | | D2 | 5 | 小野寺 雅欣 ① | ○ | 0 | — | 6 | 2 日高 杏奈 ② |
| | | 9 | 高瀬 ゆきの ② | ○ | 6 | — | 0 | 7 井上 瑠菜 ① | | | 6 | 岩下 愛 ② | ○ | 2 | — | 6 | 9 中畦 愛菜 ② |
| S3 | 6 | 山根 千幸 ② | ○ | 4 | — | 1 | 4 大森 葵 ① | S3 | 6 | 中村 嘉怡 ② | ○ | 7 | — | 7 | 7 坂村 朱理 ② | | |

| | | | | | | | | | | | | | | | | | | | |
|--------------------|------|--------|----------|---|---|---|-----------|------------|-------------------------|---------|----|----------|---|---|-----------|----|------------|---|-----------|
| No. | 3005 | 33 | 美鈴が丘 | 3 | — | 1 | 37 | 安古市 | No. | 3006 | 41 | 県立広島 | 3 | — | 2 | 48 | 市立広島商業 | | |
| 回戦 1 5 試合 | S1 | 1 | 松本 琉亜 ② | ○ | 6 | — | 1 | 5 杉本 愛菜香 ② | 回戦 2 3 6 試合 | S1 | 2 | 浦田 葵生 ② | ○ | 6 | — | 0 | 1 益田 夕里佳 ② | | |
| | D1 | 3 | 倉橋 花凜 ② | ○ | 6 | — | 3 | 1 黒瀬 菜々子 ② | | D1 | 3 | 安宅 桃子 ② | ○ | 6 | — | 1 | 2 脇本 瑠果 ② | | |
| | | 5 | 高光 理紗子 ① | ○ | 6 | — | 0 | 3 金口 碧 ② | | | 6 | 金川 晴香 ① | ○ | 4 | — | 6 | 4 橋本 月奈 ② | | |
| | S2 | 2 | 増本 夏海 ② | ○ | 6 | — | 0 | 6 井上 悠 ② | | S2 | 8 | 岡部 明生 ① | ○ | 4 | — | 6 | 3 小林 水空 ② | | |
| | D2 | 4 | 田上 優奈 ① | ○ | 2 | — | 6 | 2 大内 萌愛 ② | | D2 | 4 | 小村 花帆 ② | ○ | 7 | 7 | — | 3 | 6 | 6 伊藤 希美 ② |
| | | 8 | 東久保 鈴 ① | ○ | 2 | — | 6 | 4 藤井 涼音 ② | | | 7 | 徳永 野乃美 ② | ○ | 3 | — | 6 | 7 村上 藍菜 ② | | |
| S3 | 6 | 門藤 舞 ① | ○ | 2 | — | 5 | 7 真崎 歩未 ② | S3 | 9 | 加福 多映 ② | ○ | 3 | — | 6 | 8 岡 美希音 ② | | | | |

| | | | | | | | | | | | | | | | | | |
|--------------------|------|----------|---------|---|---|---|-----------|-------------|-------------------------|----------|----|----------|---|---|------------|----|------------|
| No. | 3007 | 52 | 広島中等教育 | 3 | — | 2 | 56 | 広島井口 | No. | 3008 | 60 | 英数学館 | 0 | — | 4 | 64 | 広陵 |
| 回戦 1 7 試合 | S1 | 2 | 両見 玲美 ② | ○ | 5 | — | 7 | 1 船越 詩 ② | 回戦 2 3 8 試合 | S1 | 1 | 小宮 佑美羅 ② | ○ | 1 | — | 6 | 1 平川 瑠菜 ① |
| | D1 | 5 | 胤森 彩羽 ② | ○ | 5 | — | 7 | 4 角 結希音 ② | | D1 | 3 | 小川 枝美理 ① | ○ | 1 | — | 6 | 4 大塚 せれん ② |
| | | 7 | 山内 結奏 ① | ○ | 6 | — | 4 | 5 佐藤 若奈 ② | | | 5 | 竹井 彩夏 ① | ○ | 1 | — | 6 | 7 磯貝 莉瑠 ② |
| | S2 | 3 | 下澤 美咲 ① | ○ | 6 | — | 4 | 2 沙魚川 まゆら ② | | S2 | 2 | 佐藤 桃加 ② | ○ | 1 | — | 6 | 2 木原 茜 ② |
| | D2 | 4 | 大貫 愛莉 ① | ○ | 6 | — | 3 | 6 岡本 遥 ② | | D2 | 6 | 倉本 瑚霸 ② | ○ | 0 | — | 6 | 5 茶園 里咲 ① |
| | | 9 | 西川 結羽 ① | ○ | 6 | — | 1 | 7 福田 優那 ② | | | 7 | 横山 音々 ② | ○ | 0 | — | 6 | 6 門脇 紬希 ② |
| S3 | 8 | 平石 こころ ② | ○ | 6 | — | 1 | 3 田谷 美優 ② | S3 | 3 | 小川 枝美理 ① | ○ | 0 | — | 1 | 3 松井 佑美里 ① | | |

4回戦(準々決勝)

| | | | | | | | | | | | | | | | | | |
|--------------------|------|---------|---------|---|---|---|-----------|-----------|-------------------------|---------|----|----------|---|---|-----------|----|------------|
| No. | 4001 | 1 | 山陽女学園 | 3 | — | 0 | 13 | 広島国泰寺 | No. | 4002 | 20 | 基町 | 0 | — | 3 | 32 | 安田女子 |
| 回戦 1 4 試合 | S1 | 1 | 高 絢果 ① | ○ | 6 | — | 0 | 1 松崎 莉央 ① | 回戦 2 3 4 試合 | S1 | 2 | 片山 花萌 ② | ○ | 0 | — | 6 | 4 高橋 佑里奈 ② |
| | D1 | 4 | 久富 祐佳 ① | ○ | 6 | — | 0 | 3 山根 響 ② | | D1 | 3 | 山口 萌 ② | ○ | 3 | — | 6 | 1 春貝地 佐奈 ② |
| | | 5 | 上野 京香 ② | ○ | 6 | — | 0 | 4 永田 美鈴 ② | | | 5 | 吉川 彩由希 ① | ○ | 0 | — | 6 | 5 中山 瑠七 ① |
| | S2 | 2 | 和田 夏帆 ② | ○ | 6 | — | 2 | 2 三木 詩子 ① | | S2 | 4 | 川口 莉奈 ② | ○ | 0 | — | 6 | 6 藤山 心羽 ① |
| | D2 | 3 | 河野 由依 ② | ○ | 5 | — | 1 | 6 矢八 春菜 ② | | D2 | 8 | 西田 怜香 ② | ○ | 1 | — | 3 | 2 日高 杏奈 ② |
| | | 8 | 三宅 菜桜 ② | ○ | 5 | — | 1 | 8 中山 姫奈 ① | | | 9 | 高瀬 ゆきの ② | ○ | 9 | — | 7 | 9 中畦 愛菜 ② |
| S3 | 6 | 阿部 桃子 ① | ○ | 9 | — | 1 | 9 木村 愛伽 ① | S3 | 6 | 山根 千幸 ② | ○ | 7 | — | 7 | 7 坂村 朱理 ② | | |

| No. | 4003 | 33 | 美鈴が丘 | 3 | — | 1 | 41 | 県立広島 | No. | 4004 | 52 | 広島中等教育 | 2 | — | 3 | 64 | 広陵 | | | | | | |
|---------|------|---------|----------|---|---|---|----|---------|---------|---------|----------|--------|---------|---------|---|----|----|----------|----------|---|--------|---------|---------|
| 4 回戦 | S1 | 1 | 松本 琉亜 ② | ○ | 6 | — | 0 | 1 | 高見 彩華 ② | 4 回戦 | S1 | 1 | 合田 真心 ① | ○ | 0 | — | 6 | 1 | 平川 瑠菜 ① | | | | |
| | D1 | 4 | 田上 優奈 ① | | 4 | — | 6 | ○ | 2 | | 浦田 葵生 ② | D1 | 3 | 下澤 美咲 ① | | 6 | 5 | — | 7 | 7 | ○ | 5 | 茶園 里咲 ① |
| | | 6 | 門藤 舞 ① | | 6 | — | 6 | ○ | 6 | | 金川 晴香 ① | | 4 | 大貫 愛莉 ① | | 6 | — | 7 | 7 | ○ | 6 | 門脇 紘希 ② | |
| 3 試合 | S2 | 2 | 増本 夏海 ② | ○ | 6 | — | 0 | 4 | 小村 花帆 ② | 4 試合 | S2 | 2 | 両見 玲美 ② | ○ | 7 | 7 | — | 3 | 6 | 2 | 木原 茜 ② | | |
| | D2 | 5 | 高光 理紗子 ① | ○ | 6 | — | 3 | 3 | 安宅 桃子 ② | | D2 | 5 | 胤森 彩羽 ② | ○ | 6 | — | 2 | 4 | 大塚 せれん ② | | | | |
| | | 8 | 東久保 絆 ① | | 9 | — | 2 | 9 | 加福 多映 ② | | | 7 | 山内 結菜 ① | | 6 | — | 2 | 8 | 岡崎 ころこ ② | | | | |
| S3 | 3 | 倉橋 花凜 ② | | 4 | — | 2 | 8 | 岡部 明生 ① | S3 | 8 | 平石 ころこ ② | | 1 | — | 6 | ○ | 3 | 松井 佑美里 ① | | | | | |

5回戦(準決勝)

| No. | 5001 | 1 | 山陽女学園 | 3 | — | 0 | 32 | 安田女子 | No. | 5002 | 33 | 美鈴が丘 | 3 | — | 2 | 64 | 広陵 | | | |
|---------|------|---------|---------|---|---|---|----|---------|----------|---------|---------|------|----------|---|---|----|----------|---|----------|---------|
| 5 回戦 | S1 | 1 | 高 絢果 ① | ○ | 6 | — | 0 | 4 | 高橋 佑里奈 ② | 5 回戦 | S1 | 1 | 松本 琉亜 ② | | 2 | — | 6 | ○ | 1 | 平川 瑠菜 ① |
| | D1 | 2 | 和田 夏帆 ② | | 5 | — | 4 | 1 | 春見地 佐奈 ② | | D1 | 4 | 田上 優奈 ① | ○ | 6 | — | 3 | 4 | 大塚 せれん ② | |
| | | 8 | 三宅 菜桜 ② | | 6 | — | 3 | 5 | 中山 瑠七 ① | | | 6 | 門藤 舞 ① | | 6 | — | 0 | 7 | 磯貝 莉瑠 ① | |
| 1 試合 | S2 | 3 | 河野 由依 ② | ○ | 6 | — | 3 | 6 | 藤山 心羽 ① | 2 試合 | S2 | 2 | 増本 夏海 ② | ○ | 6 | — | 0 | 2 | 木原 茜 ② | |
| | D2 | 4 | 久富 祐佳 ① | ○ | 6 | — | 1 | 2 | 日高 杏奈 ② | | D2 | 5 | 高光 理紗子 ① | | 3 | — | 6 | ○ | 5 | 茶園 里咲 ① |
| | | 6 | 阿部 桃子 ① | | 9 | — | 2 | 9 | 中畦 愛菜 ② | | | 8 | 東久保 絆 ① | | 6 | — | 3 | ○ | 6 | 門脇 紘希 ② |
| S3 | 5 | 上野 京香 ② | | 7 | — | 2 | 7 | 坂村 朱理 ② | S3 | 3 | 倉橋 花凜 ② | ○ | 6 | — | 3 | 3 | 松井 佑美里 ① | | | |

6回戦(決勝)

| No. | 6001 | 1 | 山陽女学園 | 3 | — | 0 | 33 | 美鈴が丘 | |
|---------|------|---------|---------|---|---|---|----|---------|----------|
| 6 回戦 | S1 | 1 | 高 絢果 ① | ○ | 6 | — | 1 | 1 | 松本 琉亜 ② |
| | D1 | 3 | 河野 由依 ② | ○ | 6 | — | 0 | 4 | 田上 優奈 ① |
| | | 4 | 久富 祐佳 ① | | 6 | — | 0 | 6 | 門藤 舞 ① |
| 1 試合 | S2 | 5 | 上野 京香 ② | | 5 | — | 2 | 2 | 増本 夏海 ② |
| | D2 | 2 | 和田 夏帆 ② | ○ | 6 | — | 0 | 5 | 高光 理紗子 ① |
| | | 6 | 阿部 桃子 ① | | 8 | — | 2 | 8 | 東久保 絆 ① |
| S3 | 8 | 三宅 菜桜 ② | | 3 | — | 2 | 3 | 倉橋 花凜 ② | |

3位決定戦

| No. | 8001 | 32 | 安田女子 | 3 | — | 1 | 64 | 広陵 | | |
|-----------------------|------|---------|----------|---|---|---|----|----------|----------|---------|
| 3 位 決 定 戦 | S1 | 3 | 濱本 趣 ② | | 1 | — | 6 | ○ | 1 | 平川 瑠菜 ① |
| | D1 | 1 | 春見地 佐奈 ② | ○ | 6 | — | 1 | 5 | 茶園 里咲 ① | |
| | | 5 | 中山 瑠七 ① | | 6 | — | 4 | 6 | 門脇 紘希 ② | |
| 2 位 決 定 戦 | S2 | 4 | 高橋 佑里奈 ② | ○ | 6 | — | 4 | 2 | 木原 茜 ② | |
| | D2 | 2 | 日高 杏奈 ② | ○ | 6 | — | 0 | 4 | 大塚 せれん ② | |
| | | 9 | 中畦 愛菜 ② | | 3 | — | 2 | 8 | 岡崎 ころこ ② | |
| S3 | 6 | 藤山 心羽 ① | | 3 | — | 2 | 3 | 松井 佑美里 ① | | |

2位決定戦

| No. | 9001 | 33 | 美鈴が丘 | 2 | — | 3 | 32 | 安田女子 | | |
|-----------------------|------|---------|----------|---|---|---|----|------|----------|----------|
| 2 位 決 定 戦 | S2 | 1 | 松本 琉亜 ② | ○ | 6 | — | 2 | 3 | 濱本 趣 ② | |
| | D2 | 4 | 田上 優奈 ① | | 1 | — | 6 | ○ | 1 | 春見地 佐奈 ② |
| | | 6 | 門藤 舞 ① | | 6 | — | 0 | 5 | 中山 瑠七 ① | |
| 1 位 決 定 戦 | S3 | 2 | 増本 夏海 ② | ○ | 6 | — | 0 | 4 | 高橋 佑里奈 ② | |
| | D3 | 5 | 高光 理紗子 ① | | 3 | — | 6 | ○ | 2 | 日高 杏奈 ② |
| | | 8 | 東久保 絆 ① | | 0 | — | 6 | ○ | 9 | 中畦 愛菜 ② |
| S4 | 3 | 倉橋 花凜 ② | | 0 | — | 6 | ○ | 6 | 藤山 心羽 ① | |